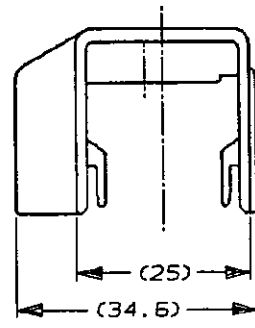
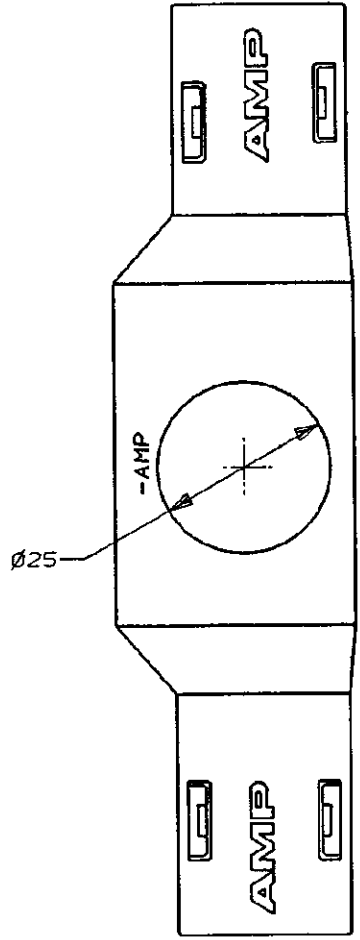
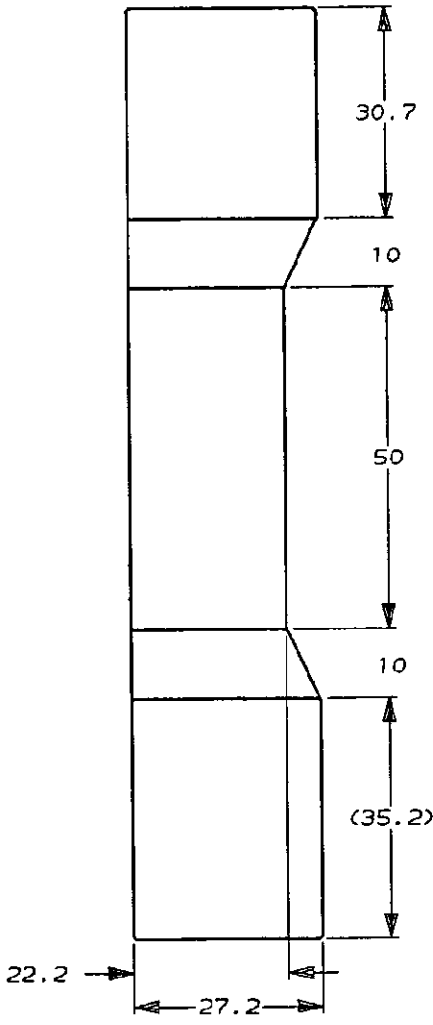


NUMBER  
177697



METRIC

-1: AS SHOWN  
-1: 本図



単位: 全 DIMENSIONS IN MM. DO NOT SCALE PRINT

				Copyright ©1993 年 AMP (Japan), LTD. ALL RIGHTS RESERVED.		AMP 日本エー・エム・ピー株式会社 Tokyo, Japan	
				一般公差 (GENERAL TOLERANCE) 10以下: ±0.2 10を超え 30以下: ±0.25 30を超え 100以下: ±0.3 角 度: ±3°		絶縁径 (INSULATION DIA.) mmφ	
				配合電線断面積 (WIRE RANGE) mm <sup>2</sup> (AWG)		材料 (MATERIAL) P.P	
				色 (COLOR) 白 (WHITE)		REV. SHEET A 1 OF 1	
A REVISION 変更		FJ00-1374-94		TS KO		3/15 '94	
O RELEASED 作成		FJ00-0324-94		TS SA		3/15 '94	
LTR 変更 (REVISION RECORD)		DR		CHK		DATE	
DR T. Sagawa		DR T. Sagawa		名称 (NAME)		WIRE COVER FOR 76POS. PLUG HSG	
CHK. I. Inemura		APP K. Oda		1-1 A J		76極用 ワイヤカバー	
				LOC		IMPAL MATE. CONN.	
				番号 (No.)		インパルメイト コネクタ	

单击下面可查看定价，库存，交付和生命周期等信息

[>>TE Connectivity\(泰科\)](#)