

THIS DRAWING IS UNPUBLISHED.
 VERTRÄULICHE UNVERÖFFENTLICHTE ZEICHNUNG
 © COPYRIGHT 2020 BY TE CONNECTIVITY GERMANY GmbH

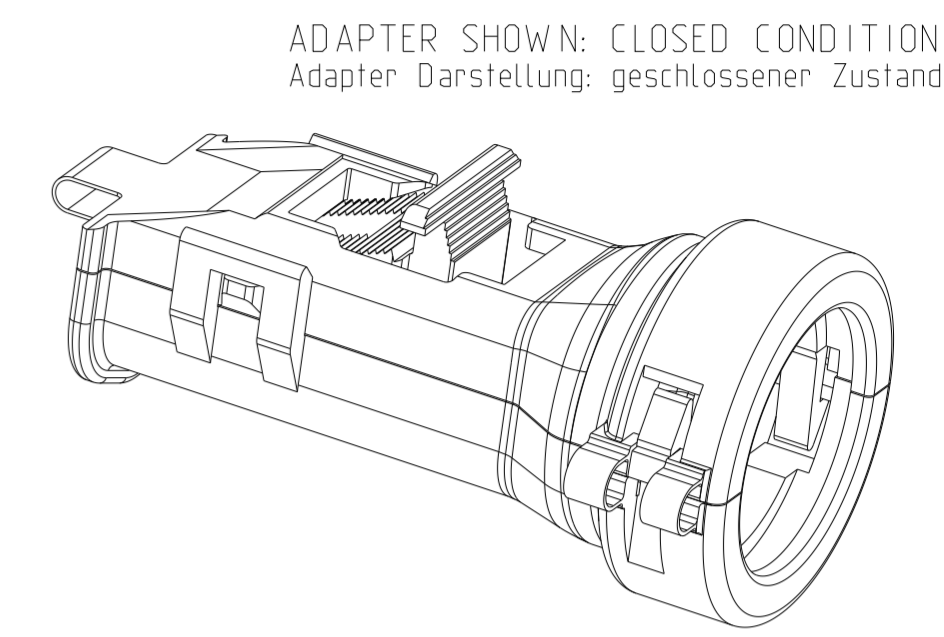
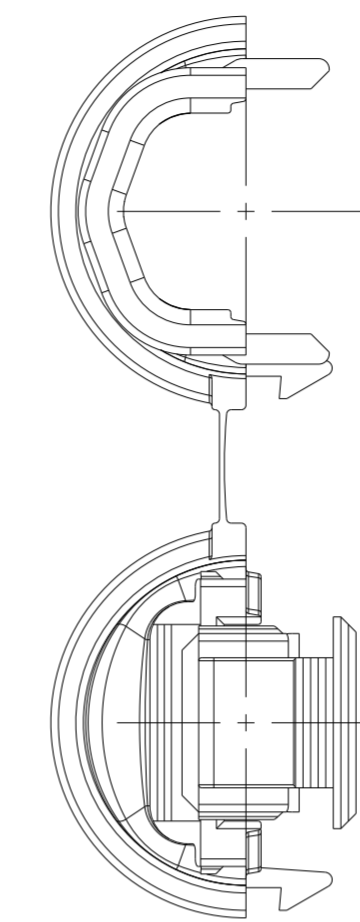
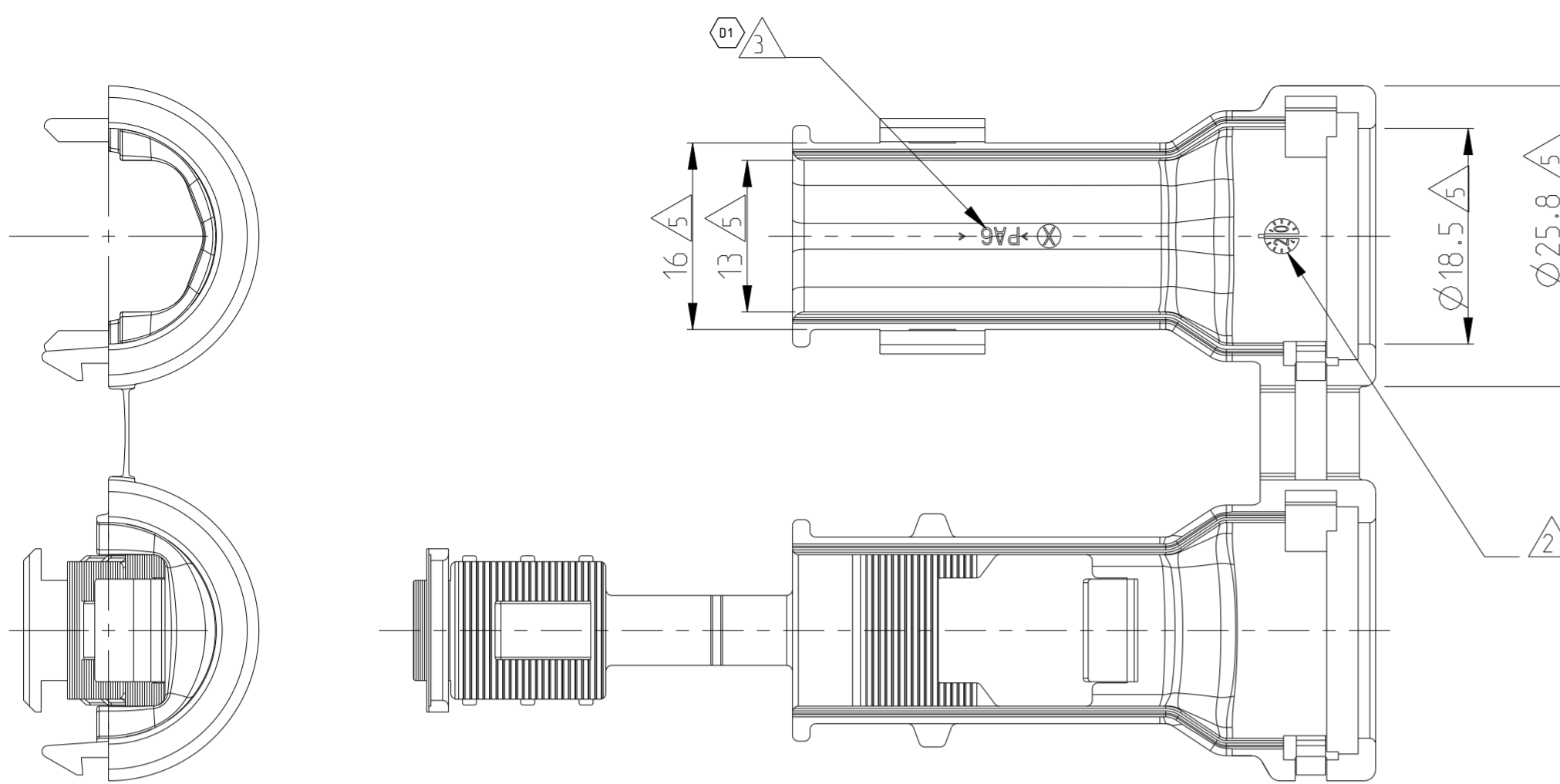
RELEASED FOR PUBLICATION
 FREI FUER VERÖFFENTLICHUNG
 ALL RIGHTS RESERVED.
 ALLE RECHTE VORBEHALTEN

2002

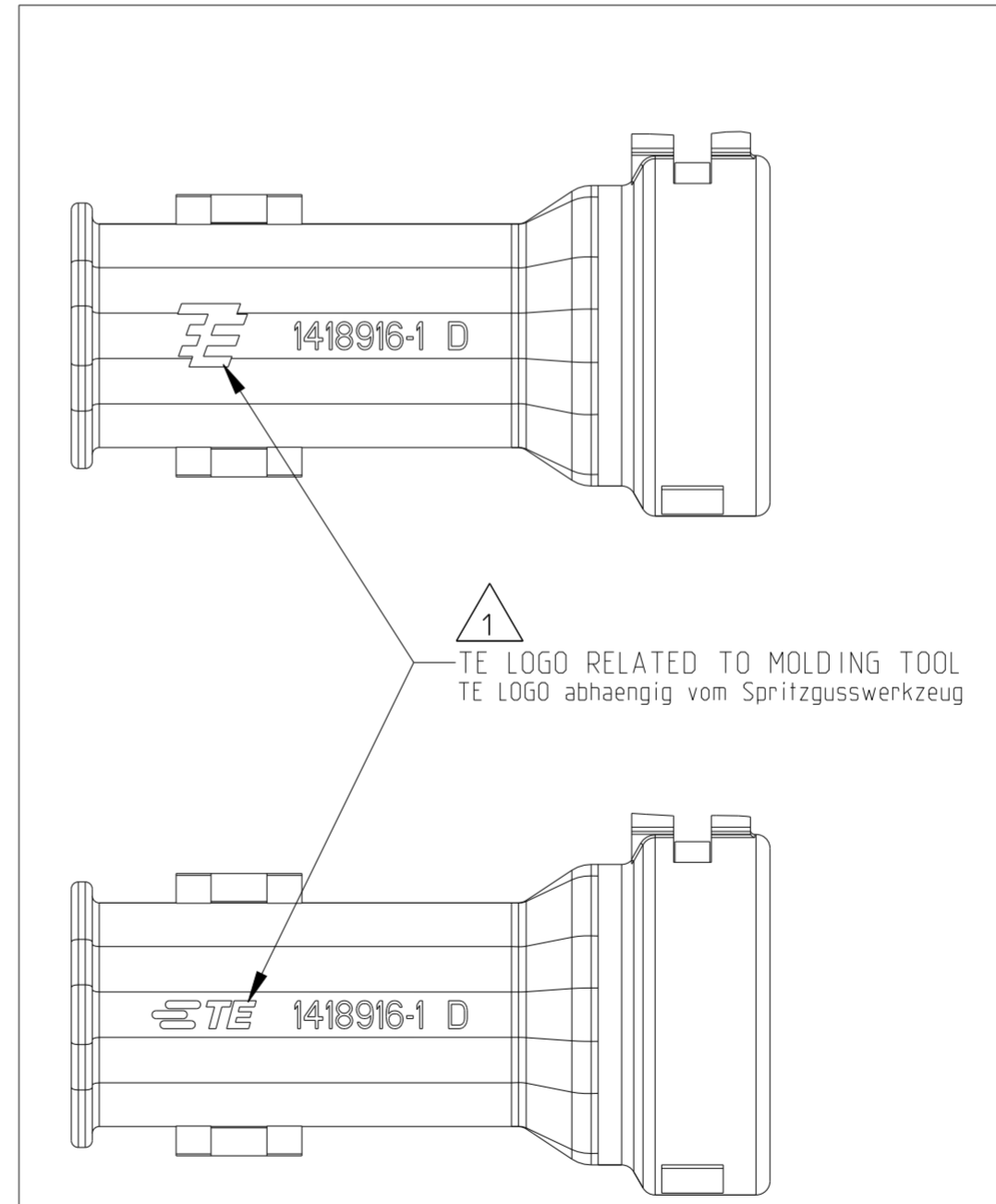
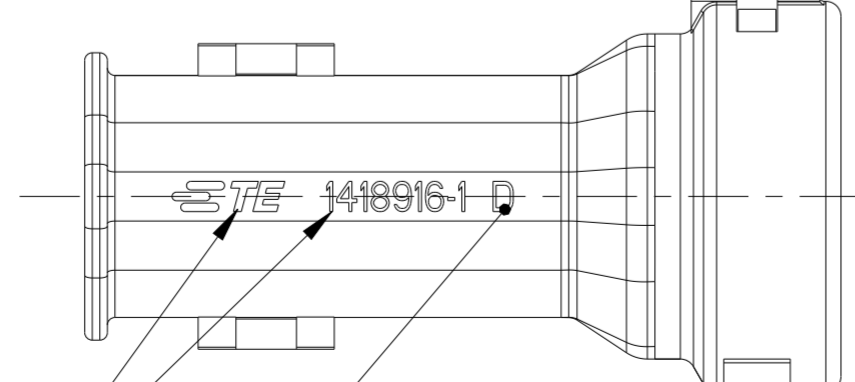
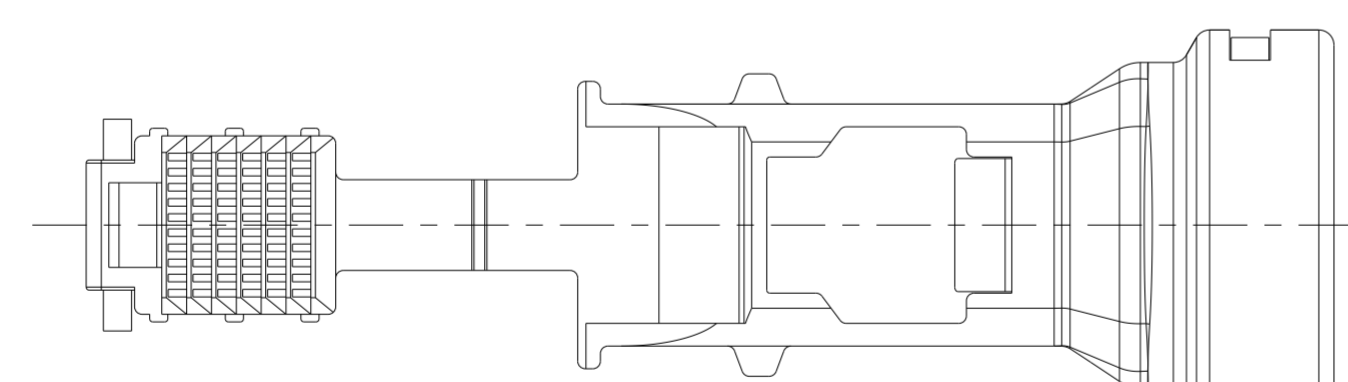
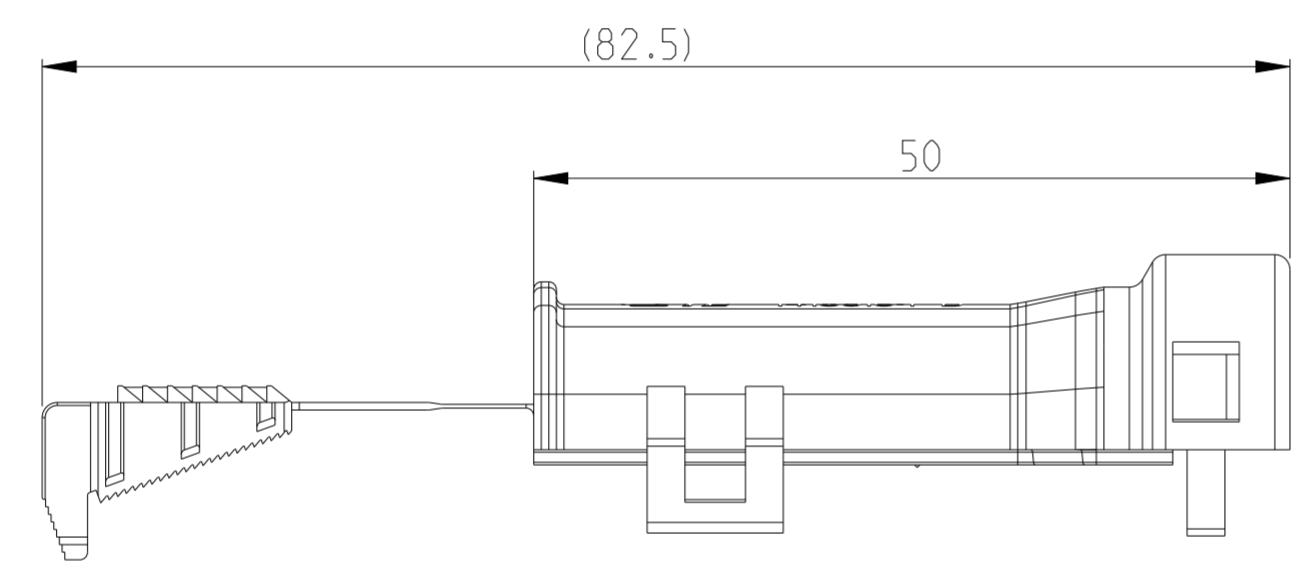
MATED WITH:
 PASSEND ZU:

PROJEKT NR.:
 EGAUTO1345

REVISIONS				
P	LTR	DESCRIPTION	DATE	APVD
C1		REV. DEFLECTOR THK. SEE PCN E-18-017835	13NOV2018	DML FE
C2		TE LOGO, DATE CLOCK UPDATED. SEE PCN E-20-005662	04 JUN2020	VNB GL
D		REVISED PER PCN E-20-013013	29SEP2020	MK GL
D1		REVISED PER PCN-21-106141	28JUNE2021	SN GL



ADAPTER SHOWN: CLOSED CONDITION
 Adapter Darstellung: geschlossener Zustand



NOTES
 Bemerkungen

- 1 Tyco Electronics (TE) LOGO ACC. TO SPEC. TEC 202-36. TE NUMBER
Tyco Electronics (TE) Logo nach spec. TEC 202-36. TE Nummer
- 2 PRODUCTION DATE
Produktionsdatum
- 3 MATERIAL MARKING ACC. TO VDA 260
Werkstoffkennzeichnung nach
- 4 REVISION OF THE MOULD
Werkzeugaenderungsindex
- 5 WARPAGE UP TO -0.8MM PERMITTED
Verzug bis -0.8mm zugelassen
- 6 MULTI CORE CABLE INSERTION POSITION
Multi Core Kabel Einlegeposition
- 7 BULK PACKAGING IN CORRUGATED BOX
Schuettingut im Versandkarton
- 8 DESIGNED FOR MULTI CORE CABLE:
DIAMETER
Ausgelegt fuer Multi Core Kabel:
Durchmesser
1x 5.5 (min.) - 8.4mm (max.)
2x 5.5 (min.) - 6.5mm (max.)
- 9 DESIGNED FOR DISMANTLE LENGTH 30mm
Ausgelegt fuer Abmantelungslaenge 30mm

1418916-1	D	PA6	BLACK schwarz	4/7POS. MULTI CORE CABLE ADAPTER 4/7pol. Multi Core Kabel Adapter	1
TE ORDER-NO. TE Bestell-Nr.	REV.	MAT.	COLOUR Farbe	DESCRIPTION Beschreibung	ITEM

THIS DRAWING IS A CONTROLLED DOCUMENT.
 DIESES ZEICHNUNGSDOKUMENT WIRD DURCH AMP INCORPORATED KONTROLLIERT.
 AENDERUNGEN, DIE DEM TECHNISCHEN FORTSCHRITT GEMÄSS SIND, VORBEHALTEN.
 DEN JEWEILS LETZTIGELIERTEN AENDERUNGSSTAND ERFAHREN SIE AUF ANFRAGE.

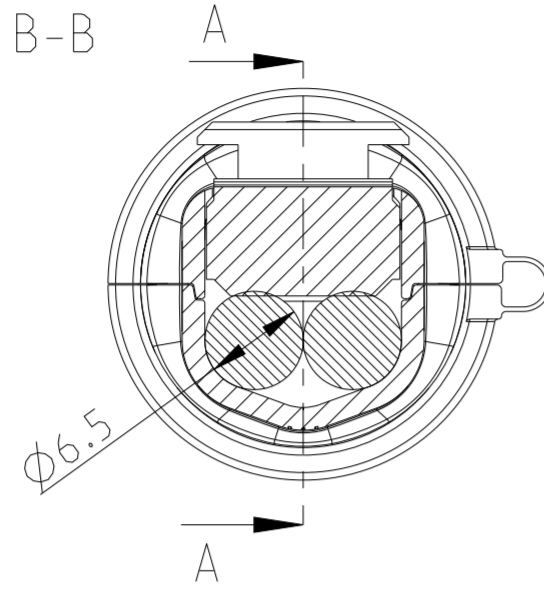
DIMENSIONS: MASSE INH EINHEITEN: (MM)	TOLERANCES UNLESS OTHERWISE SPECIFIED: ALLGEMEINTOLERANZEN
1 PLC ±	± ACC. T. ISO 8015
2 PLC ±	± ACC. T. DIN 16901-140
3 PLC ±	±
4 PLC ±	±
ANGLES/WINKEL	±2°
FINISH/OBERFLÄCHE/FARBE	SEE TABLE siehe Tabelle

DWN E. Eltrop	07NOV2002	 TE Connectivity	NAME 4 AND 7POS. MULTI CORE CABLE ADAPTER 4 und 7pol. Multi Core Kabel Adapter
CHK Ch. Eberwein	13JUN2003		
APVD Ch. Eberwein	07MAY2010		
PRODUCT SPEC PRODUKTSPEZ.	108-18621 / 106-18622	SIZE A2	CAGE CODE 00779
APPLICATION SPEC VERARBEITUNGSSPEZ.	114-18255	DRAWING NO. ZEICHNUNGS-NR.MASSSTAB	RESTRICTED TO NUR FUER
MATERIAL SEE TABLE siehe Tabelle	WEIGHT GEWICHT 7g	SCALE MASSSTAB 2:1	SHEET BLATT 1 OF 2
CUSTOMER DRAWING	/KUNDENZEICHNUNG	REV D1	

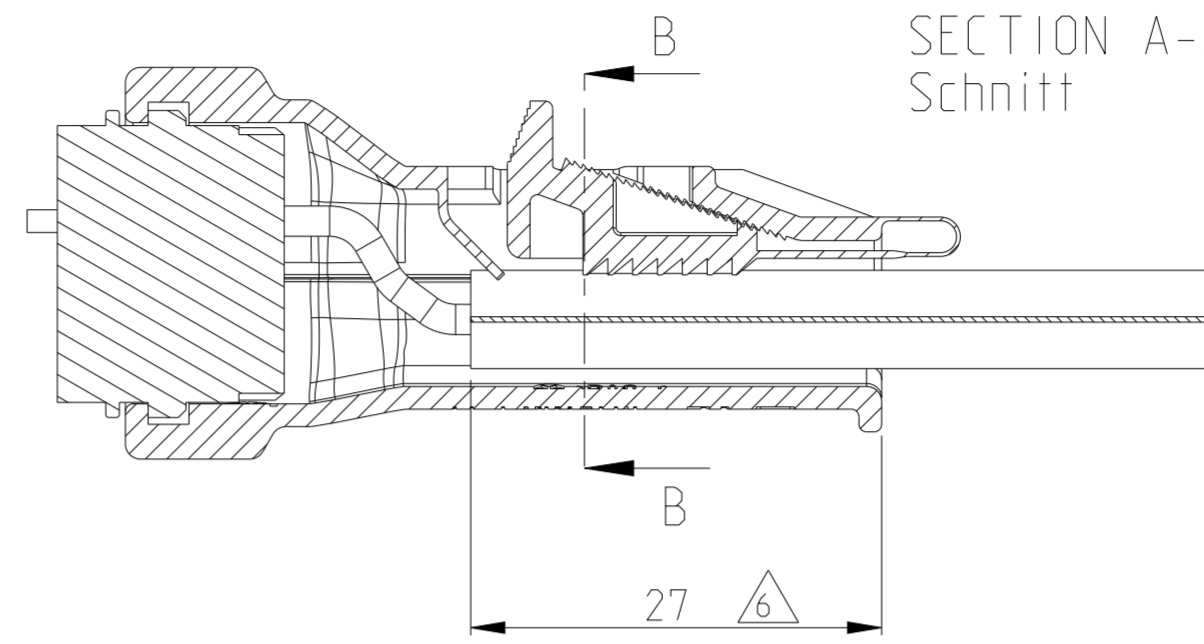
P		LTR	REVISIONS ÄNDERUNGEN DESCRIPTION BESCHREIBUNG	DATE	DWN	APVD
-	-	SEE SHEET 1		-	-	-

MULTI CORE CABLE VARIANT 2x 6,5
Multi Core Kabel Variante 2x 6,5

SECTION B-B
Schnitt

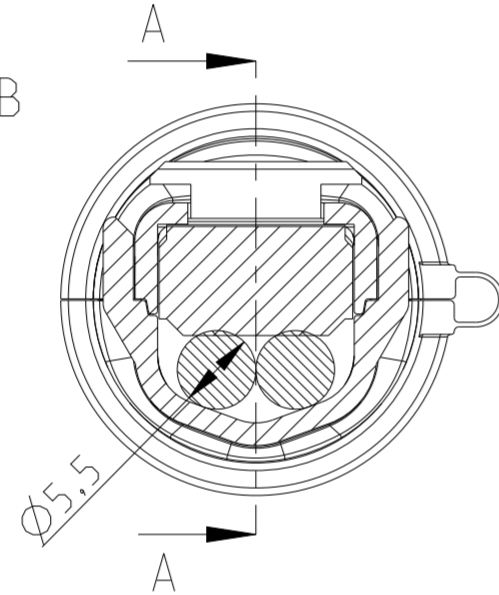


SECTION A-A
Schnitt

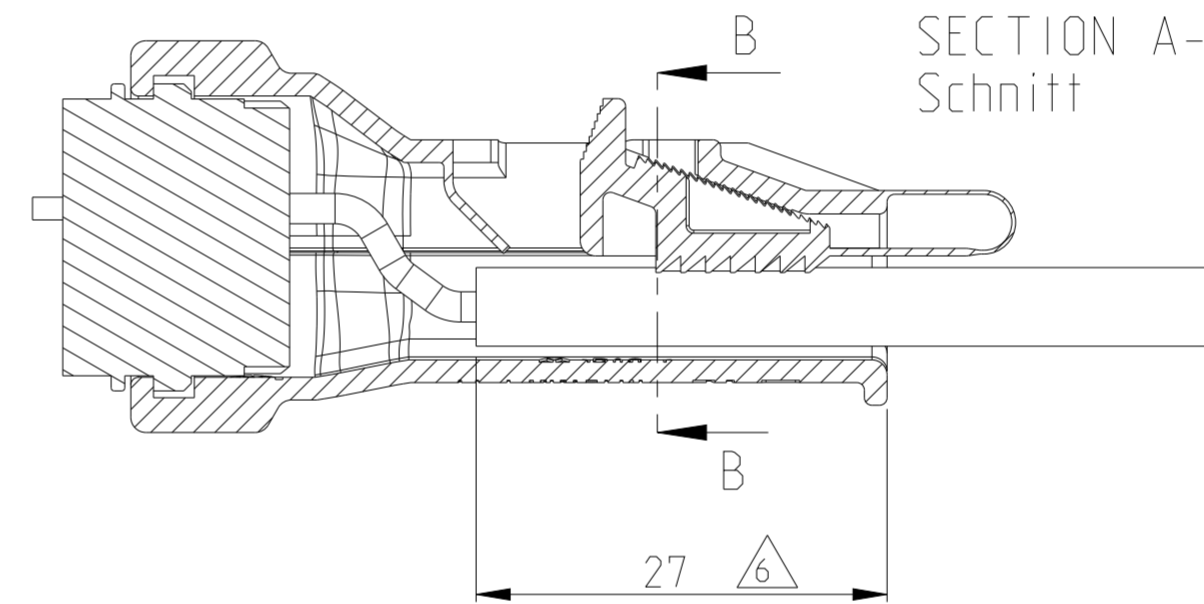


MULTI CORE CABLE VARIANT 2x 5,5
Multi Core Kabel Variante 2x 5,5

SECTION B-B
Schnitt

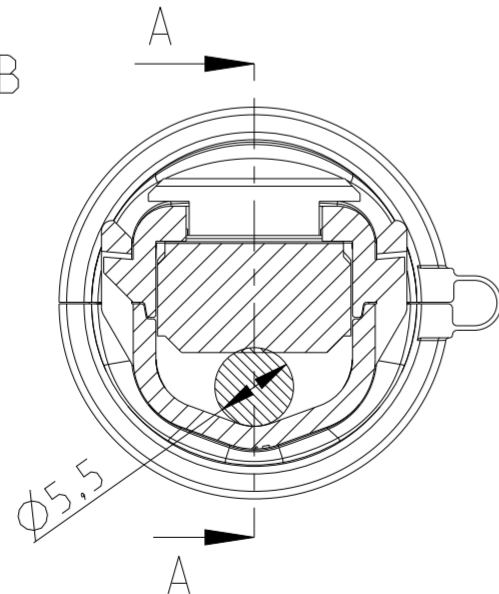


SECTION A-A
Schnitt

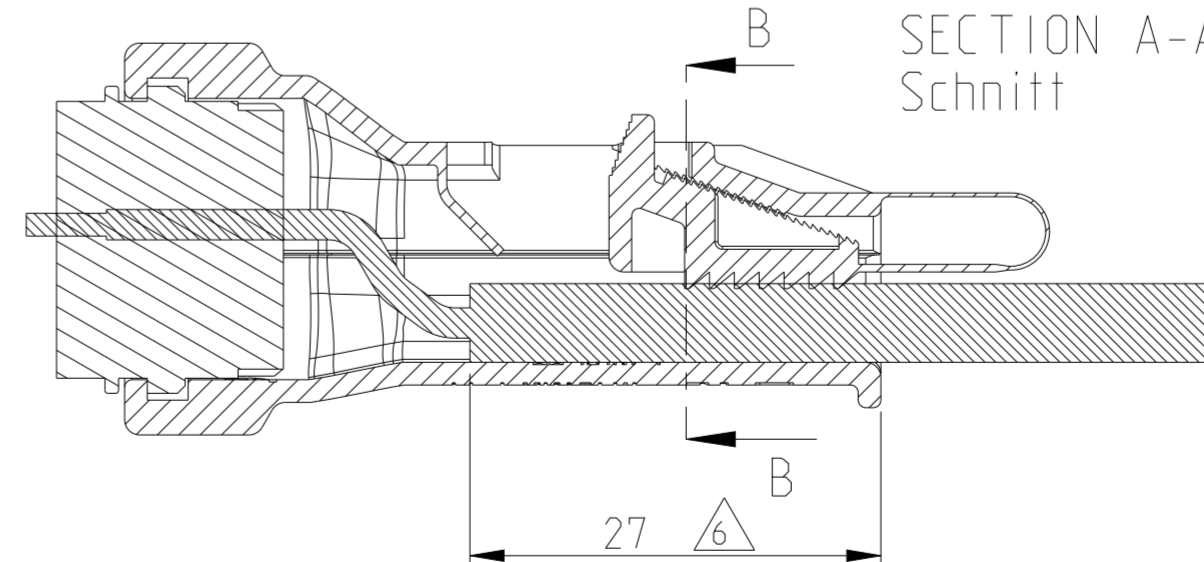



MULTI CORE CABLE VARIANT 1x 5,5
Multi Core Kabel Variante 1x 5,5

SECTION B-B
Schnitt



SECTION A-A
Schnitt



THIS DRAWING IS A CONTROLLED DOCUMENT. DIESES ZEICHNUNGSDOKUMENT WIRD DURCH APVD INCORPORATED KONTROLLIERT. ÄNDERUNGEN, DIE DEM TECHNISCHEN FORTSCHRITT GLEICHEN, SIND VORBEHALTEN. DEN JEWEILS LETZTGÜLTIGEN ÄNDERUNGSSTAND ERFAHREN SIE AUF ANFRAGE.		DWN E. Eltrop 07NOV2002	 TE Connectivity			
DIMENSIONS: MASSE IN HEI TEN: (MM)		CHK Ch. Eberwein 13JUN2003				
TOLERANCES UNLESS OTHERWISE SPECIFIED: ALLGEMEINTOLERANZEN		APVD Ch. Eberwein 07MAY2010	NAME 4 AND 7POS. MULTI CORE CABLE ADAPTER 4 und 7pol. Multi Core Kabel Adapter			
0 PLC ± 1 PLC ± 2 PLC ± 3 PLC ± 4 PLC ± ANGLES/WINKEL ±2° FINISH/OBERFLÄCHE/FARBE SEE TABLE siehe Tabelle		PRODUCT SPEC 108-18621 / 106-18622	SIZE A2	CAGE CODE 00779	DRAWING NO. ZEICHNUNGS-NR. 114-18255 C-1418916	RESTRICTED TO NUR FUER
MATERIAL SEE TABLE siehe Tabelle		APPLICATION SPEC VERARBEITUNGSSPEZ. 114-18255	WEIGHT GEWICHT 7g	SCALE MASSSTAB 2:1	SHEET BLATT 2 OF 2	REV D1
CUSTOMER DRAWING		/KUNDENZEICHNUNG				

单击下面可查看定价，库存，交付和生命周期等信息

[>>TE Connectivity\(泰科\)](#)