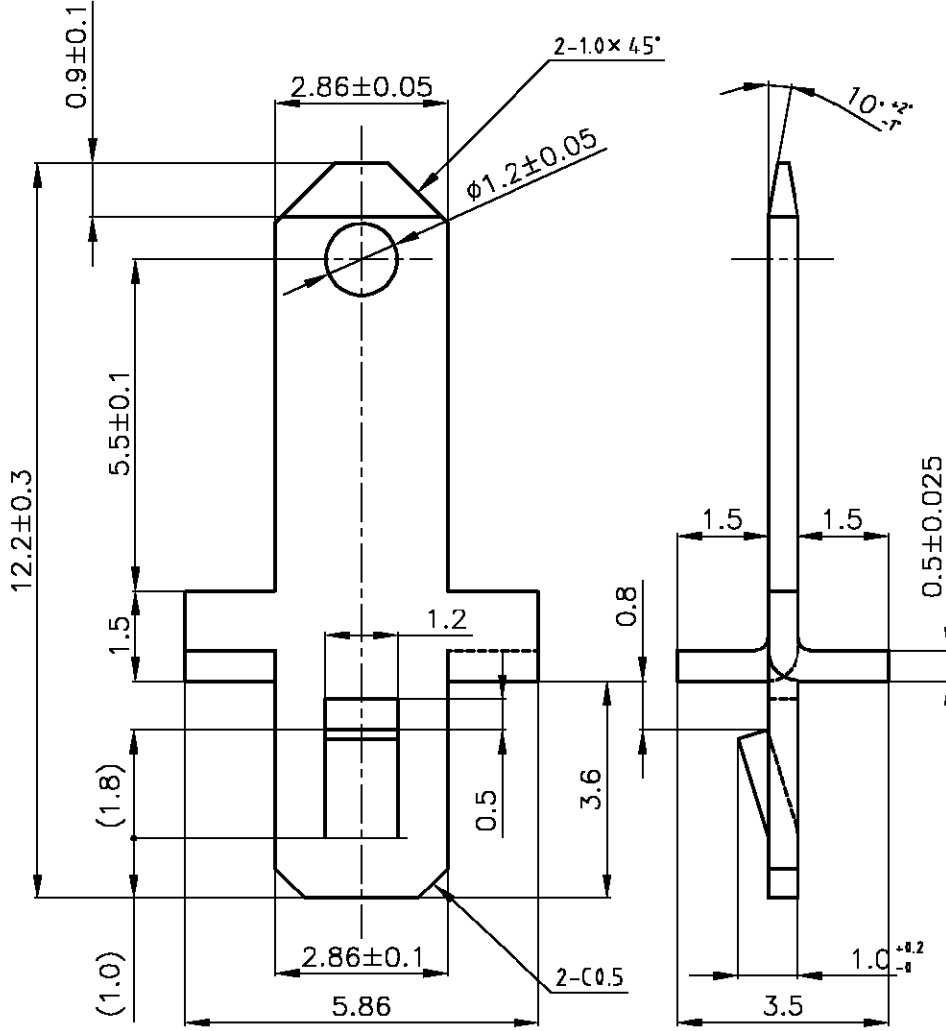


LOC J	DIST —	REVISIONS			
P	LTR	DESCRIPTION	DATE	DWN	APVD
0	RELEASED	FJ00-1948-01	31AUG'01	Y.Y	Y.K

注記：

1. 本製品の旧管理型番は3172-0である。



BRASS WITH TIN PLATING	1565048-1
MATERIAL & FINISH	P/N

THIS DRAWING IS UNPUBLISHED. ALL RIGHTS RESERVED. BY TYCO ELECTRONICS CORPORATION.

DIMENSIONS: 単位：特 MM TOLERANCES UNLESS OTHERWISE SPECIFIED: 一般公差 ±0.1	DWN Y.YAMADA 31AUG'01	MATERIAL 材料 SEE TABLE	FINISH 仕上
	CHK M.SHINDO 31AUG'01	<b>AMP</b> Tyco Electronics AMP K.K. Kawasaki, Japan	
PRODUCT SPEC 製品規格 APPLICATION SPEC 取付適用規格	APVD Y.KASHIWA 31AUG'01	NAME 名称 "110" SERIES TAB (TYPE 0)	
	WEIGHT	SIZE A4	RESTRICTED TO —
CUSTOMER DRAWING		CAGE CODE 00779	DRAWING NO 番号 1565048
		SCALE 尺度 FREE	SHEET 1 OF 1 REV 0

单击下面可查看定价，库存，交付和生命周期等信息

[>>TE Connectivity\(泰科\)](#)