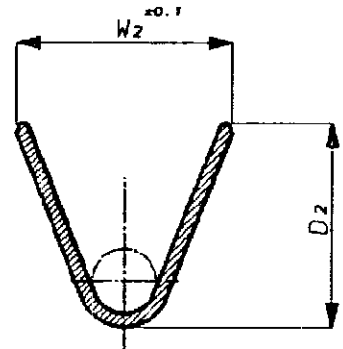
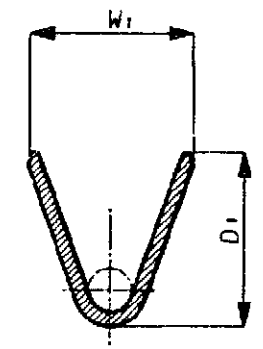
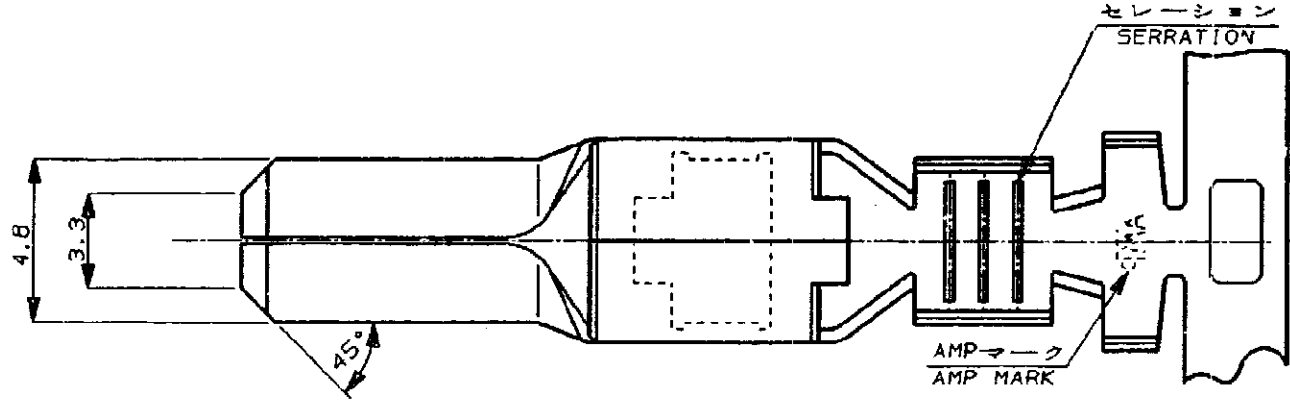
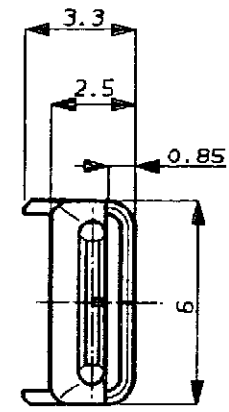
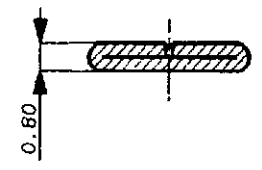
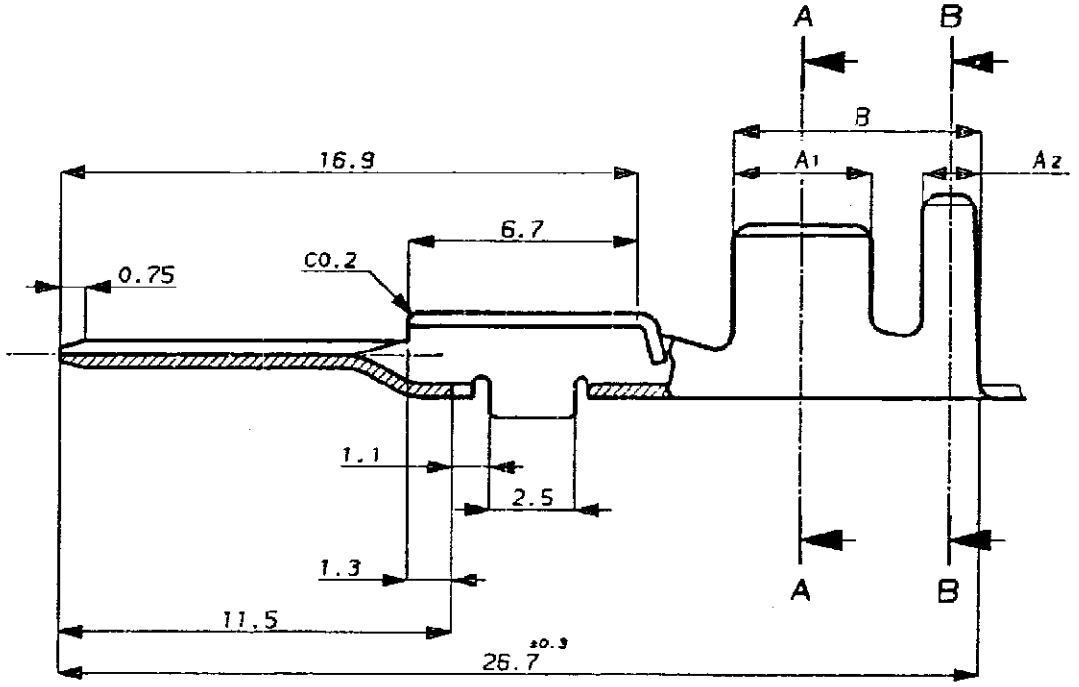


NUMBER C-175044
 3rd ANGLE PROJECTION
 METRIC



断面 A-A
SECT.

断面 B-B
SECT.



注記
 1. 適合リセプタクルコンタクト
 17503B-1 (S)
 175040-1 (M)
 175042-1 (L)
 2. 取付適用規格NO.
 114-5123

NOTE
 1. APPLIED RECEPTACLE CONTACT
 17503B-1 (S)
 175040-1 (M)
 175042-1 (L)
 2. APPLICATION SPEC. NO.
 114-5123

JAN 3 '92
 1/1
 1/1

DIMENSIONS IN MILLIMETERS. DO NOT SCALE PRINT

PRINT DIST

2-3	1.9	1.3	5.7	4.7	6.4	4.9	7.1	1.6	4.0	Pre Tin	BRASS 0.4t	17504B-1
0.5-1.25	1.4	0.9	4.3	3.4	4.7	3.6	7.1	1.6	4.0	Pre Tin	BRASS 0.4t	175046-1
0.3-0.5	1.1	0.7	3.5	2.6	3.9	2.9	6.1	1.6	3.0	Pre Tin	BRASS 0.4t	175044-1
WIRE RANGE (AWG)	R2	R1	C2	D1	W2	W1	B	A2	A1	FINISH	MATERIAL	AMP PART NUMBER

Copyright © 1990 年 AMP (Japan), LTD. ALL RIGHTS RESERVED.		AMP 東京エレクトロニクス株式会社 Tokyo, Japan	
組合電線規格(WIRE RANGE) mm² (AWG)	線径公差 (INSULATION DIA.) mm	名称 (NAME) 187シリーズコネクタタブコンタクト .187 SERIES CONN. TAB CONTACT	
材料 (MATERIAL) 表参照 SEE TABLE	仕上 (FINISH) 表参照 SEE TABLE	一般公差 (GENERAL TOLERANCE) 100μm ± 0.2 100μm ± 0.25 100μm ± 0.3 角 0.3°	SIZE LOC 番号 (No.) B J C-175044
作成 (RELEASED) 1/13/92 DR. Y. Kinoshita	検査 (CHECK) 1/13/92 CHK. S. Oshita	尺度 (SCALE) 5-1	REV. 0 SHEET 1 OF 1
LTR REVISION RECORD	DR CHK DATE	APP. S. Oshita/13/92	

单击下面可查看定价，库存，交付和生命周期等信息

[>>TE Connectivity\(泰科\)](#)