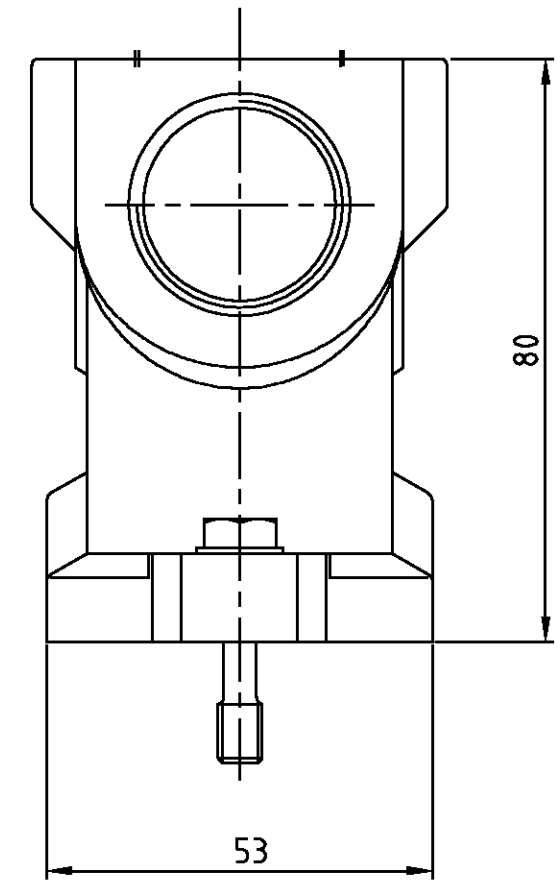
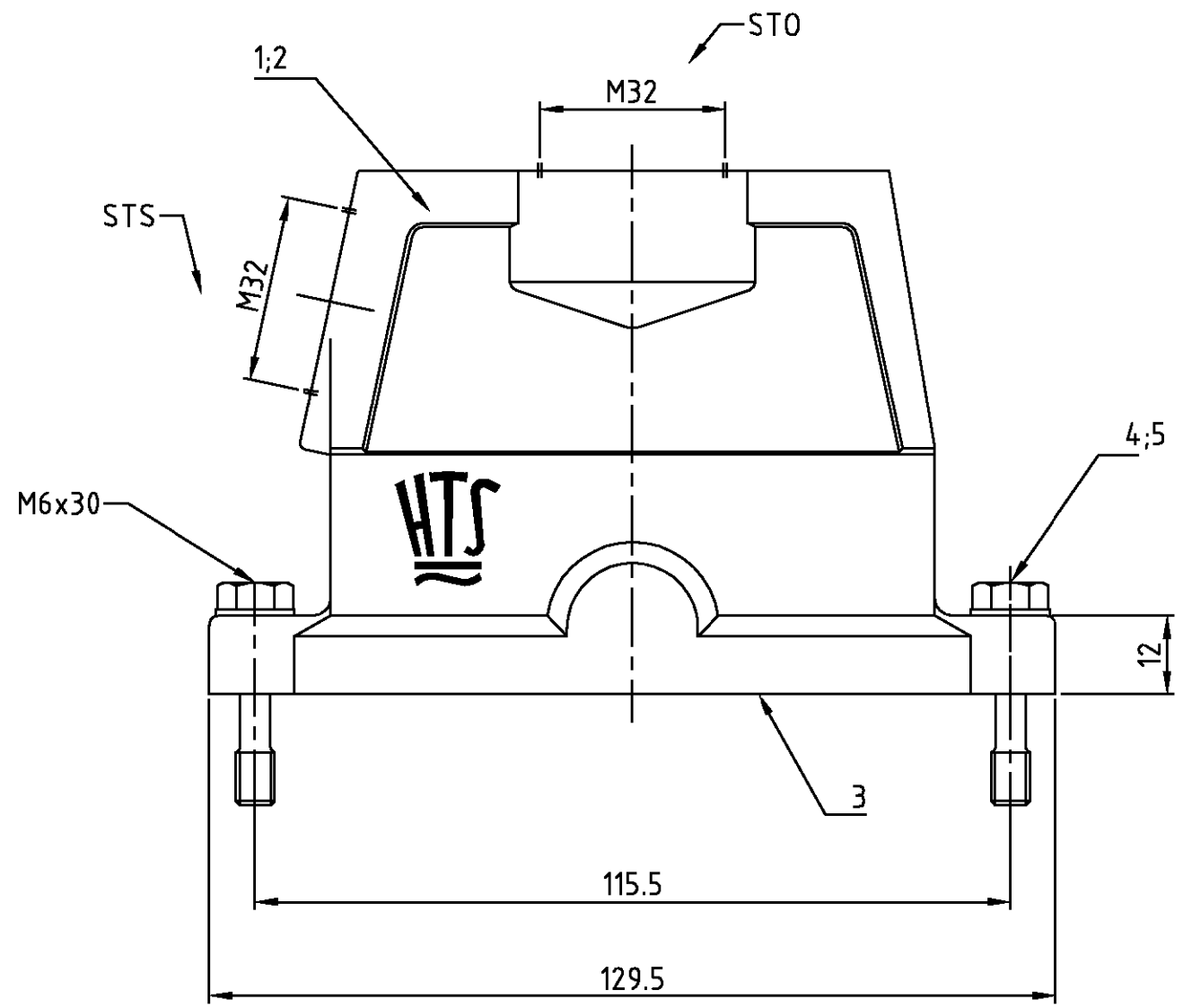


THIS DRAWING IS UNPUBLISHED.
 VERTRAULICHE UNVERÖFFENTLICHTE ZEICHNUNG
 © COPYRIGHT 1997 BY AMP INCORPORATED. ALL RIGHTS RESERVED.
 FREI FUER VERÖFFENTLICHUNG
 .1997
 RELEASED FOR PUBLICATION
 FREI FUER VERÖFFENTLICHUNG
 ALL RIGHTS RESERVED.
 ALLE RECHTE VORBEHALTEN

MATED WITH:
 PASSEND ZU:
 BG6

LOC	DIST	REVISIONS			
A1	-	AENDERUNGEN			
PROJEKT NR.:		P	LTR	DATE	DWN
-		A1	neu gezeichnet	04.11.02	SR
			Eg00-3595-02		APVD
					SM



Notes

- ① Material: Housing: aluminium diecasting alloy
- ② Surface: - grey
- ③ Varnish on the inside not necessarily

Bemerkungen

- ① Material: Gehäuse: Alu-Druckguß-Legierung
- ② Oberfläche: - grau
- ③ Lackierung im Gehäuseinnere ist nicht notwendig

2	2	Scheibe	V2A	blank		5	B6,4
2	2	Befestigungsschraube	V2A	blank		4	M6x30
1	1	Dichtung BG6	Neoprene	-	black/schwarz	3	-
1		Steckergehäuse HIP-K	aluminium/ALU	-	grey/grau	2	-
	1	Steckergehäuse HIP	aluminium/ALU	-	grey/grau	1	-
0-2	0-1	DESCRIPTION/BENENNUNG	MATERIAL	SURFACE/OBERFLÄCHE	COLOR/FARBE	ITEM No.	

HIP.16/40.STS.1.M32.G	HIP.16/40.STO.1.M32.G	DESCRIPTION	THIS DRAWING IS A CONTROLLED DOCUMENT FOR AMP INCORPORATED. IT IS SUBJECT TO CHANGE AND THE CONTROLLING ENGINEERING ORGANIZATION SHOULD BE CONTACTED FOR THE LATEST REVISION. DIESE ZEICHNUNGSKOPPIERT WIRD DURCH AMP INCORPORATED KONTROLLIERT. AENDERUNGEN, DIE DEM TECHNISCHEN FORTSCHRITT DIENEN, SIND VORBEHALTEN. DEN JEWELN LETZTUELTIGEN AENDERUNGSSTAND ERFAHREN SIE AUF ANFRAGE.		DWN	04.11.02	HTS Elektrotechnik 53819 Neunkirchen, Germany
			DIMENSIONS: DIMENSIONEN: mm	TOLERANCES UNLESS OTHERWISE SPECIFIED: ALLGEMEINTOLERANZEN	CHK	04.11.02	
			n. ISO 8015 n. ISO 2768 - mH -E n. DIN 16901 - 1&0 0 PLC 1 PLC 2 PLC 3 PLC	APVD	-		
			ANGLES /WINKEL #- FINISH /OBERFLAECHE/FARBE	PRODUCT SPEC	PRODUKTSPEZ.		
				APPLICATION SPEC	VERARBEITUNGSSPEZ.		
				WEIGHT	GEWICHT		
				CUSTOMER DRAWING	/KUNDENZEICHNUNG	MASSSTAB 1:1	BLATT 1 OF VON 1
						DRAWING NO	RESTRICTED TO NUR FUER
						ZEICHNUNGS-NR.	
						©=1106454	
						REV	A1

单击下面可查看定价，库存，交付和生命周期等信息

[>>TE Connectivity\(泰科\)](#)