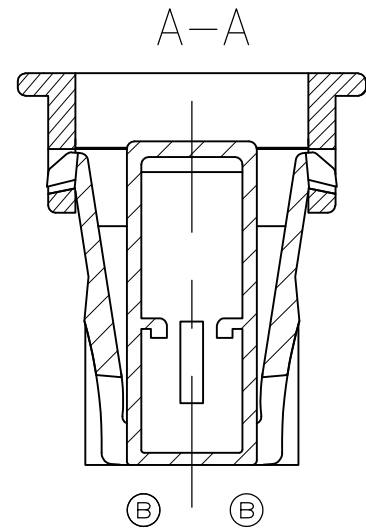
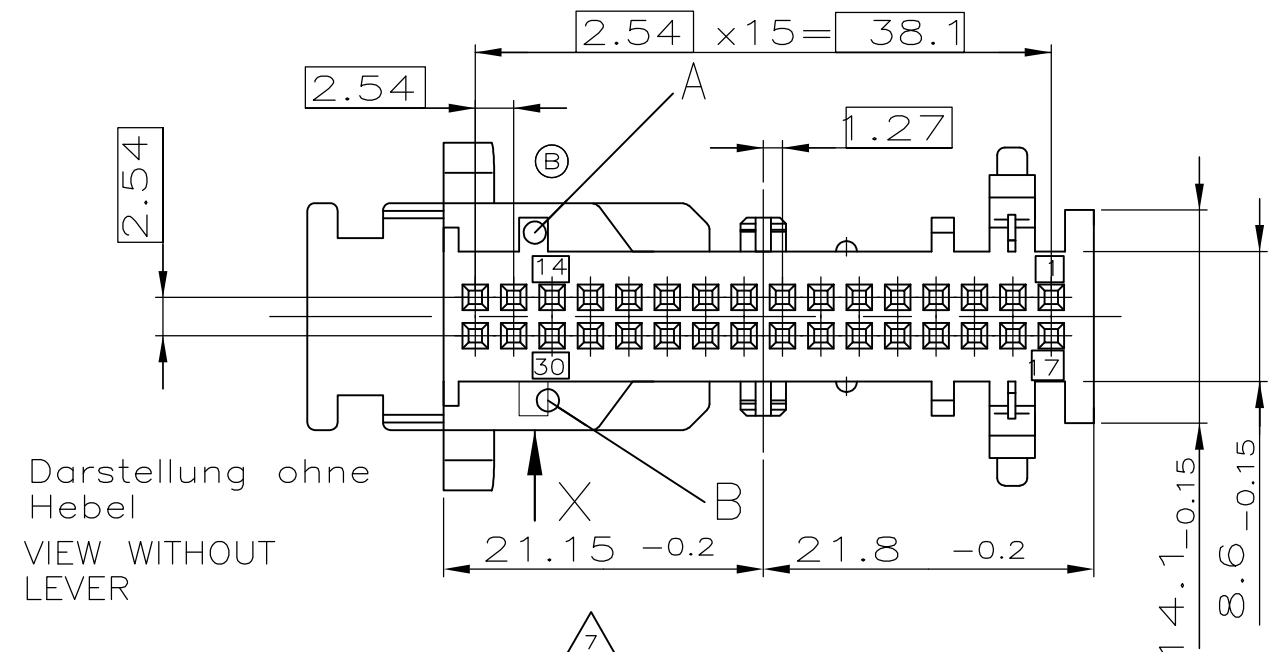


THIS DRAWING IS UNPUBLISHED  
 VERTRAULICHE UNVERÖFFENTLICHTE ZEICHNUNG  
 © COPYRIGHT 1997 By TYCO ELECTRONICS CORPORATION  
 RELEASED FOR PUBLICATION  
 FREI FUER VERÖFFENTLICHUNG  
 1995 . - .  
 ALL RIGHTS RESERVED.  
 ALLE RECHTE VORBEHALTEN

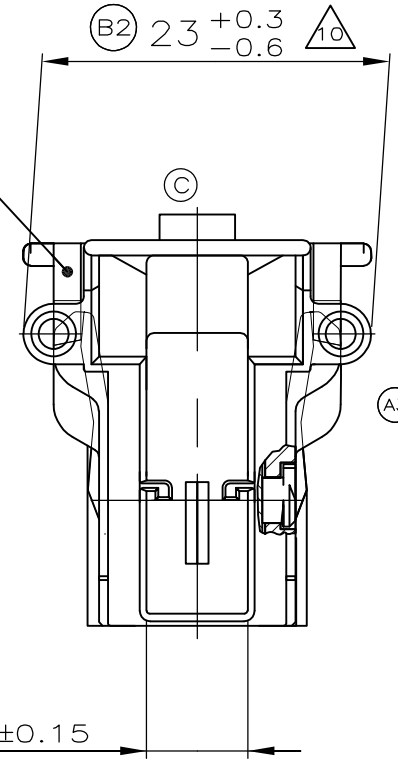
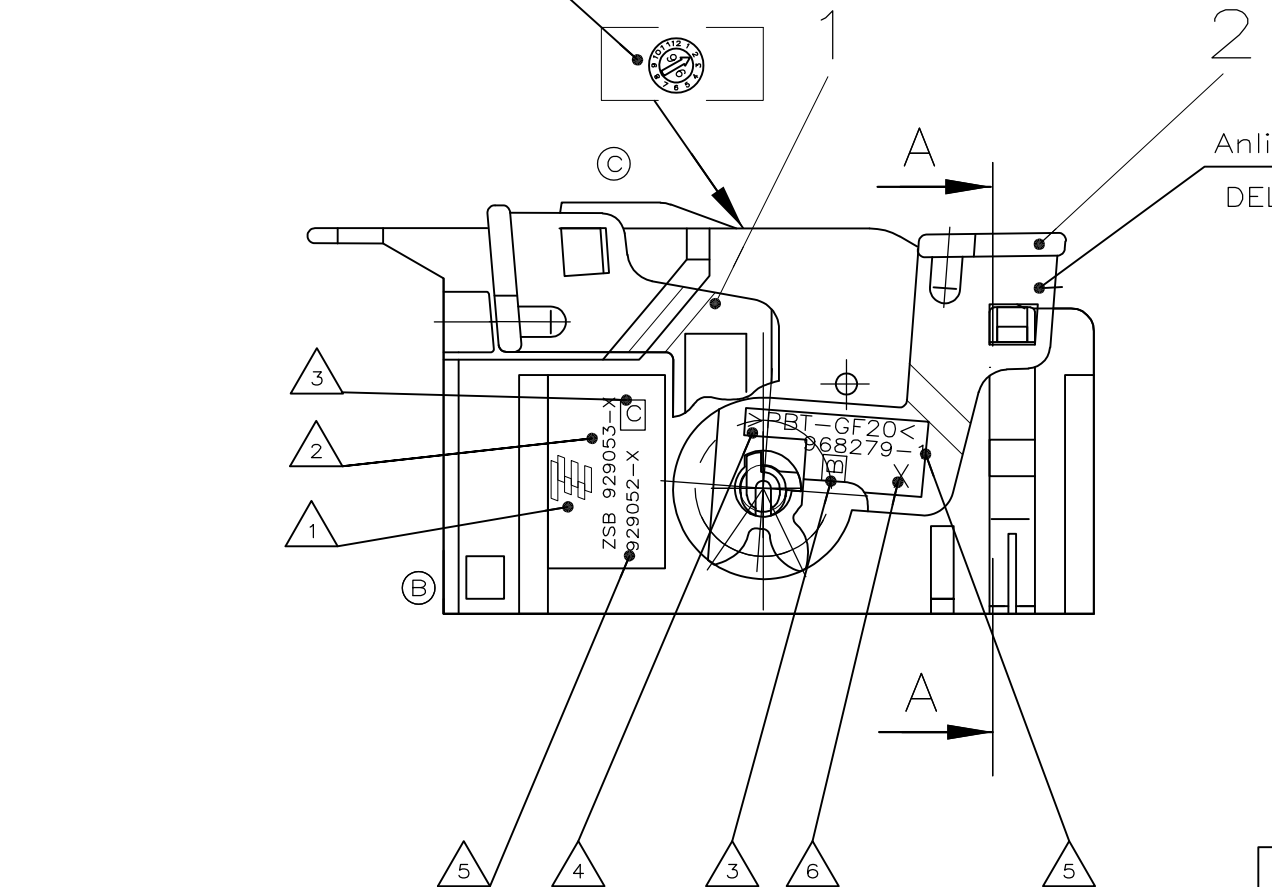
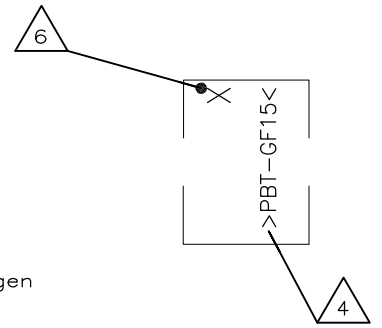
MATED WITH:  
 PASSEND ZU:  
 SEE TABLE/siehe Tabelle

LOC	DIST	REVISIONS ÄNDERUNGEN			
P	LTR	DESCRIPTION BESCHREIBUNG	DATE	DWN	APVD
A1	-	SEE E-10-001619	22JAN10	HS	RH
		SEE E-14-016507	13NOV14	HS	RH

PROJEKT NR.:  
95-52246



Ansicht "X"  
 VIEW "X"



- Bemerkungen  
NOTES
- (B3) (B1) 1 AMP-Logo oder TE-Logo  
AMP-LOGO OR TE-LOGO
  - 2 Bestell-Nummer  
ORDER-NUMBER
  - 3 Werkzeugaenderungsindex  
REVISIONS-NUMBER
  - 4 Werkstoffkennzeichnung  
MATERIAL MARKING
  - 5 Teile-Nr.  
PART NO.
  - 6 Nestmarkierung  
CAVITY MARKING
  - 7 Produktions-Datum  
PRODUCTION-DATE
  - 8 Designhoheit liegt bei einem OEM  
DESIGN SUPREMACY IS SUBJECT TO A OEM
  - 9 Verpackung: Schuetztgut im Karton  
PACKAGING: BULK MATERIAL IN CARDBOX
  - (B3) 10 Verzugsbedingt  
CAUSED BY WARPAGE
  - (C) 11 Schnittstelle: 114-94218  
INTERFACE: 114-94218

32POS. CONNECTOR CONTAINS :  
 32pol. Steckverbinder besteht aus :  
 X-967598-1 PINHEADER, CODING A, Stiftwanne Kodierung A  
 X-967598-2 PINHEADER, CODING B, Stiftwanne Kodierung B  
 929053-1 COVER WITH LEVER, CODING A, Abdeckk. m. Hebel, Kodierung A  
 929053-2 COVER WITH LEVER, CODING B, Abdeckk. m. Hebel, Kodierung B  
 968265-1 MQS SOCKET HSG., MQS-Buchsengehäuse

THIS DRAWING IS A CONTROLLED DOCUMENT. DIESE ZEICHNUNG IST EIN KONTROLLIERTES DOKUMENT.		DWN L.Pawlik 04DEC97
DIMENSIONS: MASSE/NEHTEN: mm		CHK L.Post 04DEC97
TOLERANCES UNLESS OTHERWISE SPECIFIED: ALLGEMEINTOLERANZEN		APVD - NAME
0 PLC ± 0.3 1 PLC ± 0.3 2 PLC ± 0.3 3 PLC ± 0.3 4 PLC ± 0.3 ANGLES / WINKEL ± 2'		PRODUCT SPEC PRODUKTSPEZ. 108-18548-0
MATERIAL SEE TABLE		APPLICATION SPEC. VERARBEITUNGSSPEZ. 114-18174-0
FINISH/OBERFLAECHE/FARBE SEE TABLE		WEIGHT GEWICHT 5.7g (A1)



SHIELD FOR MQS REC.HSG.,32 POS.  
 Abdeckkappe fuer MQS-Buchsengeh.,32pol.

ORDER NO.	REV.	COD.	DESCRIPTION	POS.	QTY.	MATERIAL	SURFACE COLOR	ITEM NO
929053-2	C	B	LEVER/Hebel	2	1	PBT-GF20	BLACK / schwarz	4
			SHIELD/Abdeckkappe	1	1	PBT-GF15	BLUE / blau	3
929053-1	C	A	LEVER/Hebel	2	1	PBT-GF20	BLACK / schwarz	2
			SHIELD/Abdeckkappe	1	1	PBT-GF15	GREY / grau	1

SIZE A3	CAGE CODE 00779	DRAWING NO ZEICHNUNGS-NR. G-929053	RESTRICTED TO NUR FUER -
CUSTOMER DRAWING/KUNDENZEICHNUNG		SCALE MASSTAB 2:1	SHEET BLATT 1 OF 1

单击下面可查看定价，库存，交付和生命周期等信息

[>>TE Connectivity\(泰科\)](#)