

NUMBER 1747443

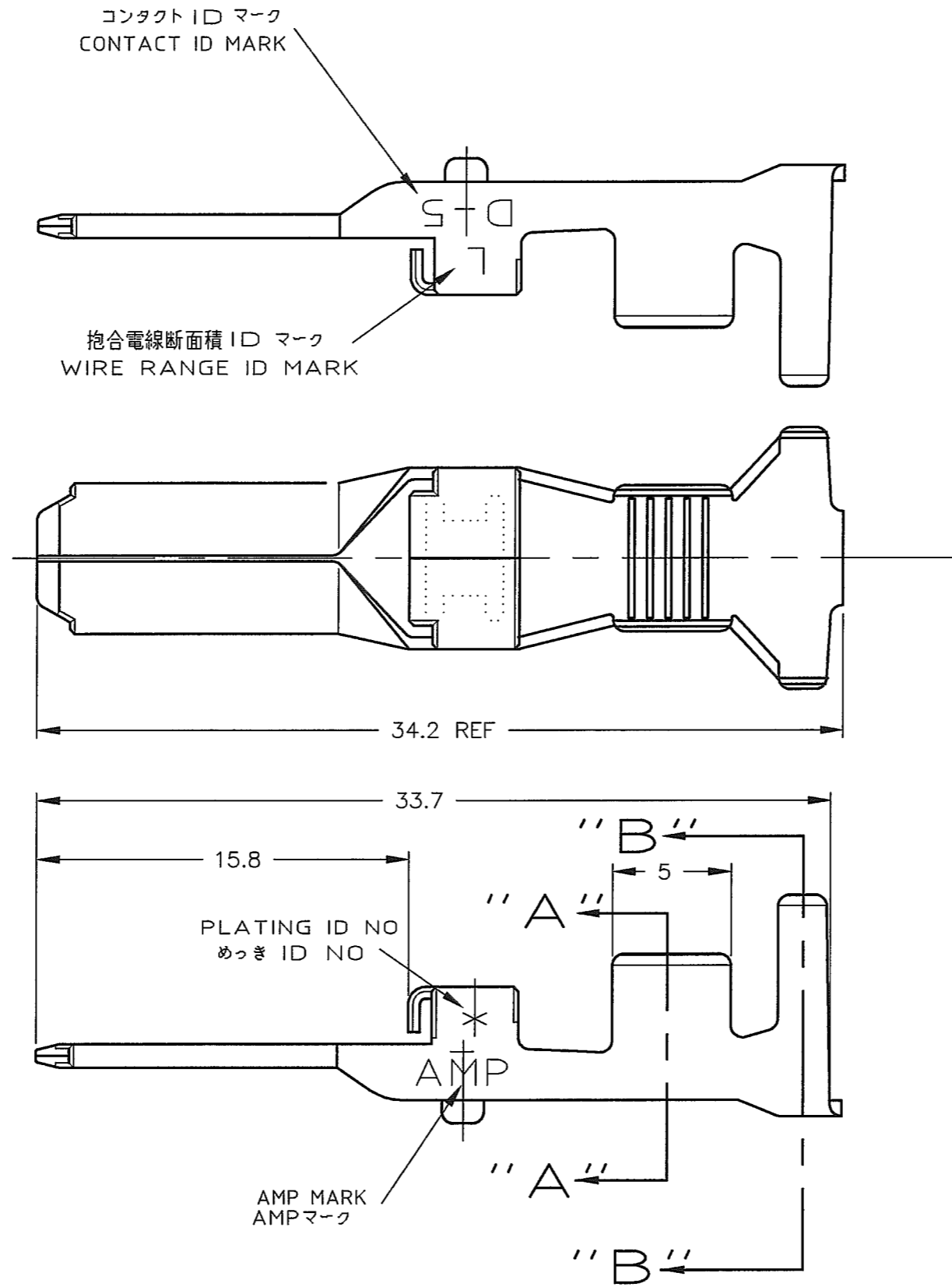
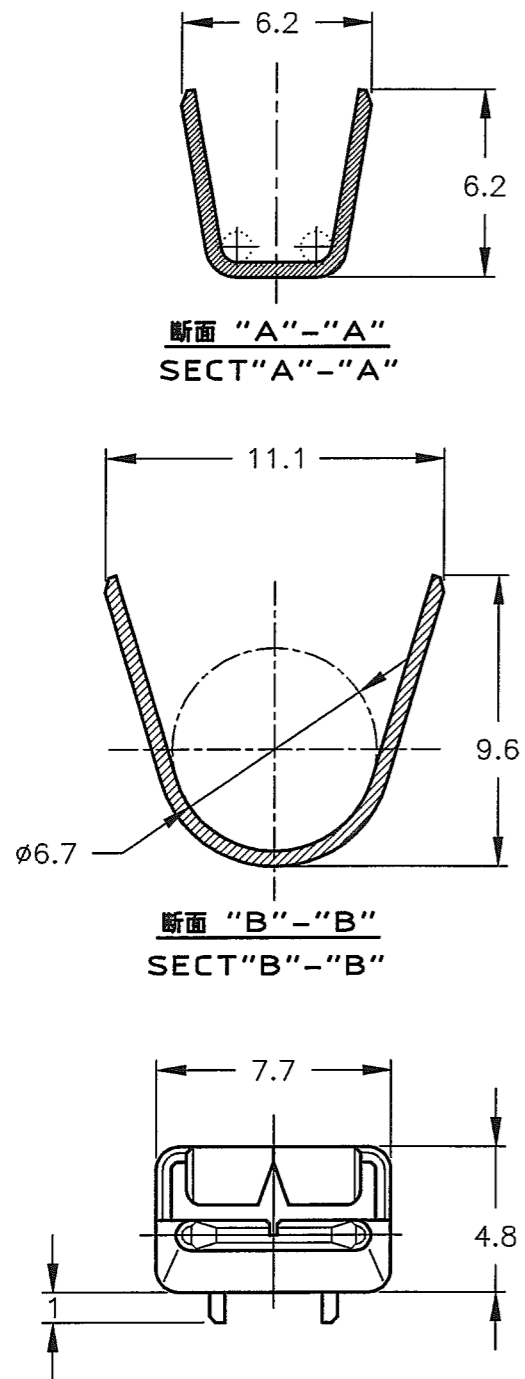
三線角投影 (3rd ANGLE PROJECTION)

METRIC

単位: 寸 寸法 IN MM. DO NOT SCALE PRINT

PRINT DIST

AMP-J REV.10/83



注記

めっき : コンタクト
Ni下地の上に2.54μm MIN銀めっき

製品規格: 108-5453
取付け適用規格: 114-5206

NOTES

FINISH (CONTACT AREA): ALL OVER 2.54μm MIN SILVER PLATING OVER Ni PLATING.

PRODUCT SPEC. 108-5453
APPLICATION SPEC. 114-5206

| | | |
|------------|-------------|-----------|
| 6 | △ | 1747443-6 |
| めっき ID No | 仕上 (FINISH) | バラ状 L/P |
| PL ID CODE | | 型番 (P/N) |

| | | | | | | | | |
|--|--|--|--|--|--|--|-----------|-----------------|
| Copyright ©1999 年 Tyco Electronics AMP KK | | Copyright ©1999 Tyco Electronics AMP K.K. ALL RIGHTS RESERVED. | | | | Tyco Electronics AMP K.K. Kawasaki, Japan | | |
| 適合電線断面積 (WIRE RANGE) AWG #8 | | 被覆外径 (INSULATION DIA.) 4.9/7.8 mmφ | | 名称 (NAME) TAB CONTACT "L" SIZE タブコンタクト "L" サイズ <DYNAMIC D-5 SERIES> | | | | |
| 材料 (MATERIAL) 銅合金 (COPPER ALLOY) | | 仕上 (FINISH) 表参照 (SEE TABLE) | | 一般公差 (GENERAL TOLERANCE) | | SIZE | LOC | 番号 (No.) |
| DR. 27/MAY/04 T. Sakamoto | | DE. | | 10mm ±0.3 10mm以下 ±0.35 30mm以下 ±0.4 角 度 ±3° | | A3 | J | 1747443 |
| LTR 変更 (REVISION RECORD) | | DR CHK DATE | | CHK 27/May/04 APP 27/May/04 | | 尺取 (SCALE) 4-1 | REV. 0 | SHEET 1 OF 1 |

单击下面可查看定价，库存，交付和生命周期等信息

[>>TE Connectivity\(泰科\)](#)