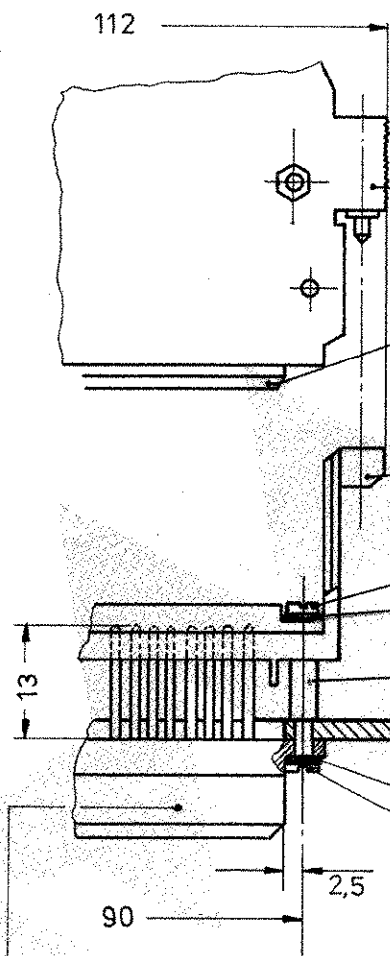
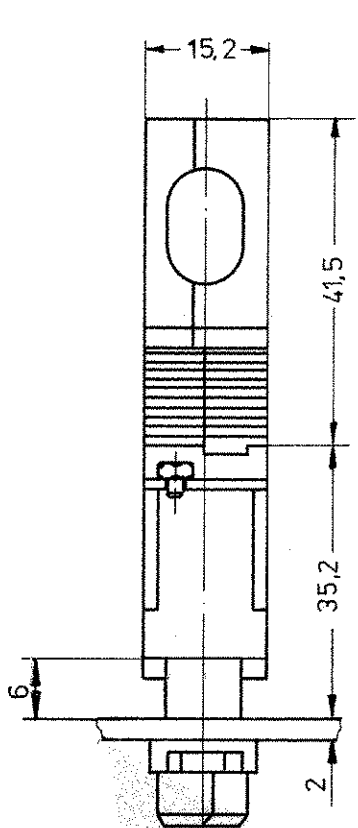


Zeichnung geschützt durch
 © Copyright 1978
 AMP DEUTSCHLAND GmbH
 Alle Rechte vorbehalten

Index	Änderung	Tag	Name
A	Zubehör geändert	8.3.84	Bleiger
B	Maß 34,2 war 35,2 (Maßkorrektur)	4.4.84	Mannheim
C	MAß 35,2 WAR 34,2	3.4.86	A. Hoffmann

INDEX	ÄNDERUNG	NAME	DATUM
DA	ONLY REV-INDEX CHG. (PEN 6500-3485-04)	S. Stahl	28.10.04

KABELGEHÄUSE GESTECKT



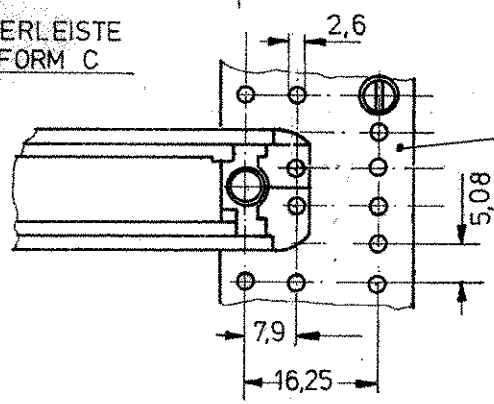
KABELGEHÄUSE C D

FEDERLEISTE
 BAUFORM C ODER D

- FÜHRUNGSTEIL BAUSATZ
 BESTEHEND AUS:**
- 1 FÜHRUNGSRAHMEN
2-826199-1
 - 2 ZYLINDERSCHR. M2,5x8 DIN84
725 364-3
 - 2 FEDERSCHEIBE A2,7x4,8x0,3
725 364-0
 - 2 DISTANZSTÜCK 6
2-826199-2

- ZUBEHÖR SEPARAT ZU
 BESTELLEN**
- 2 SCHEIBE 2,7 DIN 433
825 132-3
 - 2 ZYLINDERSCHR. M2,5x8 DIN 84
725 364-3

FEDERLEISTE
 BAUFORM C



STECKERBEFESTIGUNG

VERDRAHTUNGSSEITE

Für Federleiste montiert auf Profilschiene des Baugruppenträgers, Huckepackabgang

Änderungen, die dem technischen Fortschritt dienen, behalten wir uns vor.

			AMP DEUTSCHLAND GmbH Langen b. Ffm.		
Benennung FÜHRUNGSTEIL BAUFORM C MIT DISTANZSTÜCK 6mm			K		
BAUSATZ: 2-826199-0			Nicht tolerierte Maße \pm mm \pm 0	Format A	Zeichnungs - Nr. 2-826 199-0
Bestell- Nr.	Werkstoff	Oberfläche Farbe	Maßstab 1:1	Rev. DA	Blatt- Nr.
Gez. 6.3.88 <i>Reina</i>	Gepr.	Gepr.			

单击下面可查看定价，库存，交付和生命周期等信息

[>>TE Connectivity\(泰科\)](#)