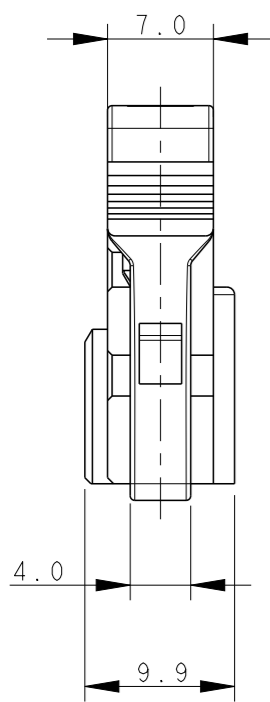


THIS DRAWING IS UNPUBLISHED.
 QUESTO DISEGNO NON DEVE ESSERE DIVULGATO O RIPRODOTTO
 © COPYRIGHT 19 BY - TE CONNECTIVITY

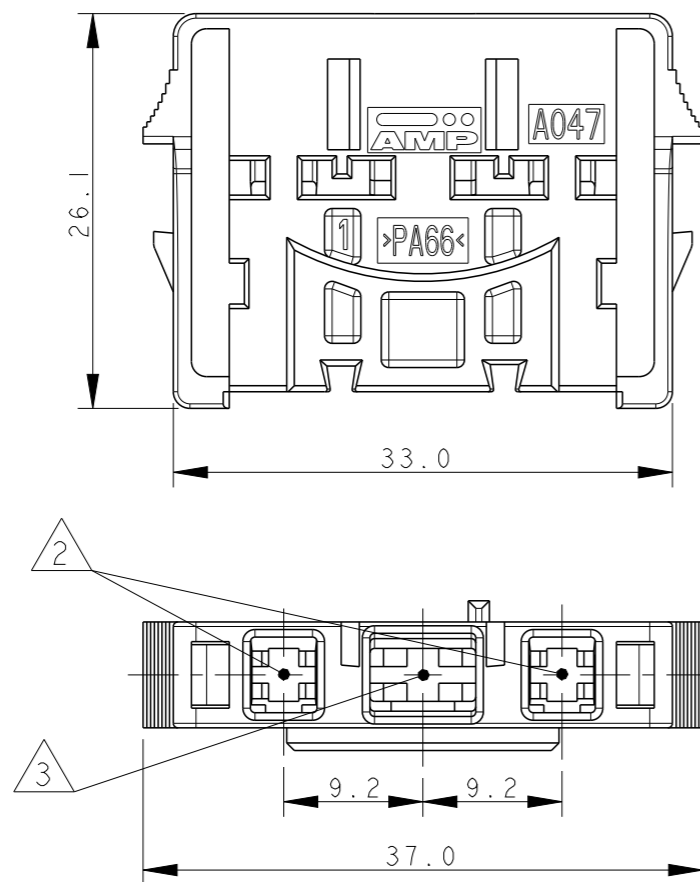
RELEASED FOR PUBLICATION
 E' CONSENTITA LA DIVULGAZIONE
 ALL RIGHTS RESERVED.
 TUTTI I DIRITTI SONO RISERVATI

REVISIONS
 REVISIONI

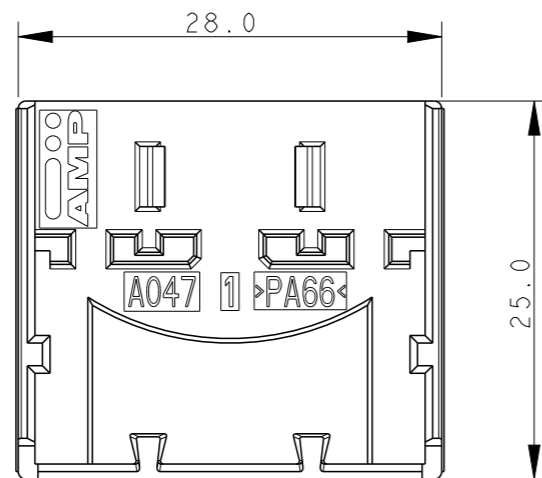
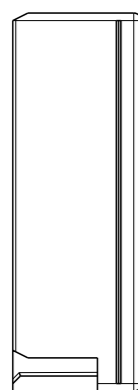
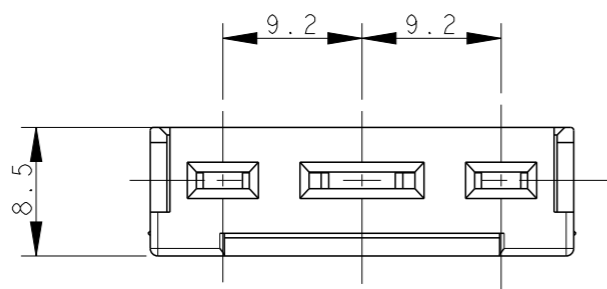
P	LTR REV	DESCRIPTION DESCRIZIONE	DATE DATA	DWN DIS.	APVD APP.
	A2	ECO-16-016613	17NOV2016	M.P.	M.G.



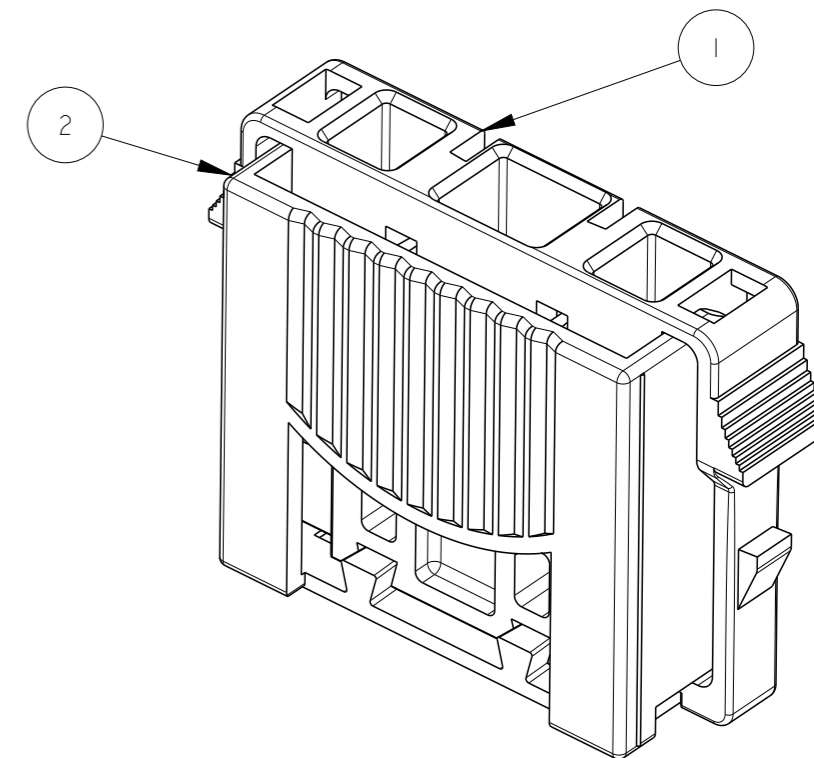
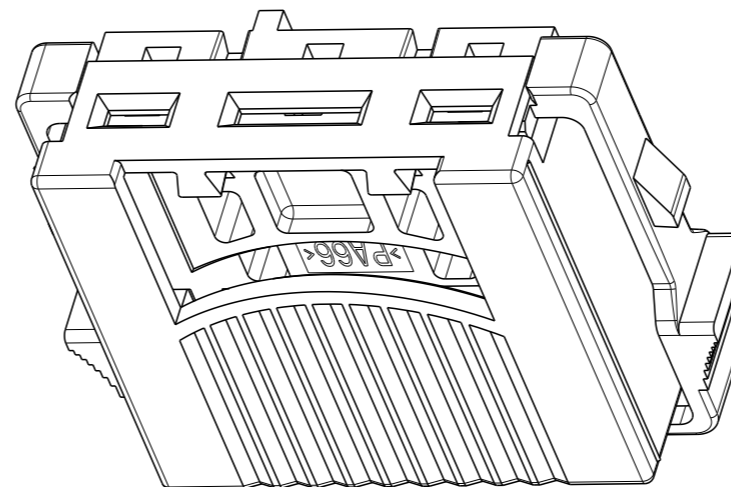
HOUSING
(BLOCCHETTO)



SECONDARY LOCK
(AGGANCIO SECONDARIO)



- HOUSING AND SECONDARY LOCK ARE SUPPLIED UNASSEMBLED WITH EQUIVALENT NUMBER OF PIECES FOR EACH COMPONENT IN A BOX (BLOCCHETTO PORTA-FEMMINE E AGGANCIO SECONDARIO FORNITI NON ASSEMBLATI IN KIT CON PARI NUMERO DI PEZZI PER SCATOLA)
- N°2 CAVITIES FOR JPT CONTACTS (P/N 965999-2 & 964284-2) (N°2 CAVITA' PER CONTATTI JPT P/N 965999-2 E 964284-2)
- CAVITY FOR SPT CONTACT (CAVITA' PER CONTATTI SPT) P/N 963709-1 OR (OPPURE) P/N 927829-2
- FOR COUNTERPART SEE DRAWING N° C-284101 SHEET 2 (PER CONTROPARTE VEDERE DISEGNO N° C-284101 FOGLIO 2)



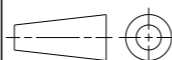
P/N 284098-1 AS SHOWN
(P/N 284098-1 COME MOSTRATO)

P/N	ITEM	DESCRIPTION (DESCRIZIONE)	MATERIAL (MATERIALE)	COLOUR (COLORE)	QUANTITY (QUANTITA')
284098-2	2	SEC. LOCK (AGG. SEC.)	PA66	BLACK	1
	1	HOUSING (BLOCCHETTO)			1
284098-1	2	SEC. LOCK (AGG. SEC.)	PA66	NATURAL	1
	1	HOUSING (BLOCCHETTO)			1

THIS DRAWING IS A CONTROLLED DOCUMENT.

QUESTO DISEGNO E' UN DOCUMENTO DI PROPRIETA' E RESPONSABILITA' DELL'AMP INCORPORATED. E' SOGGETTO A VARIAZIONI. PER OTTENERE L'ULTIMA REVISIONE DEL DISEGNO CONTATTARE L'UFFICIO TECNICO RESPONSABILE.

DIMENSIONS:
DIMENSIONI:
mm



TOLERANCES UNLESS OTHERWISE SPECIFIED:
TOLLERANZE: SE NON DIVERSAMENTE SPECIFICATO

- 0 PLC/DEC ±0.3
- 1 PLC/DEC ±0.3
- 2 PLC/DEC ±0.3
- 3 PLC/DEC ±
- 4 PLC/DEC ±
- ANGLES/ANGOLI ±2

MATERIAL (MATERIALE) SEE TABLE (VEDERE TABELLA)

FINISH (FINITURA) SEE TABLE (VEDERE TABELLA)

DWN/DIS. 16 FEB 1998

M. ROUSSIN

CHK/CONT. 16 FEB 1998

O. CANUTO

APVD/APP. 16 FEB 1998

A. BRUNI

PRODUCT SPEC SPEC DI PRODOTTO 108-20195

APPLICATION SPEC SPEC DI APPLICAZIONE

WEIGHT (PESO)

-

CUSTOMER DRAWING

NAME / NOME

3 VIE PER COMMUTATORE DI ACCENSIONE
(3 POS. CONNECTOR FOR IGNITION KEY)

SIZE CAGE CODE DRAWING NO. NUMERO RESTRICTED TO

A300779 C-284098

SCALE (SCALA) 3:1

SHEET (FOGLIO) 1 OF (DI) 1 REV A2

单击下面可查看定价，库存，交付和生命周期等信息

[>>TE Connectivity\(泰科\)](#)