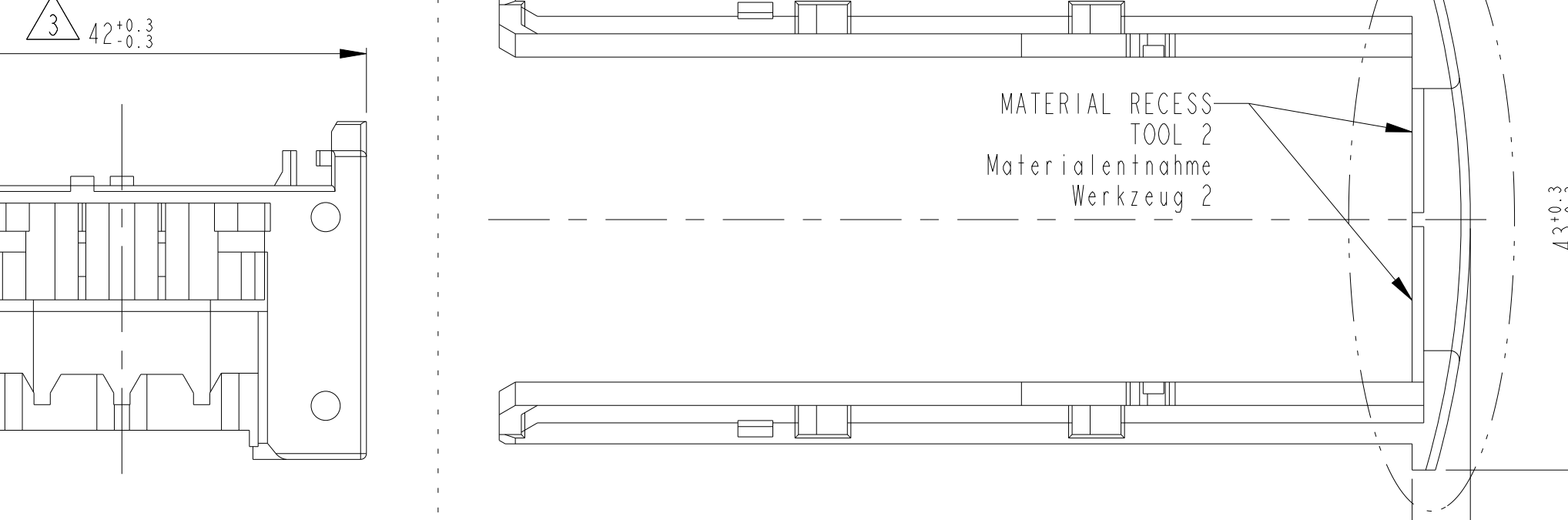
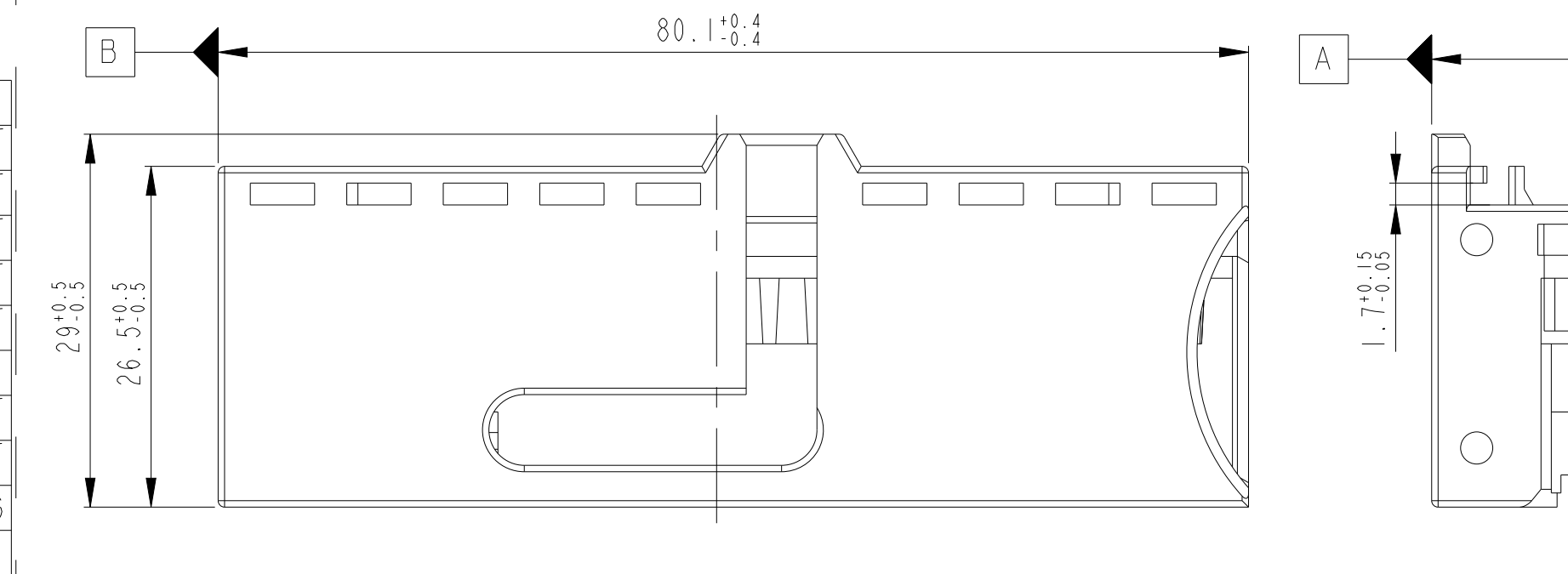
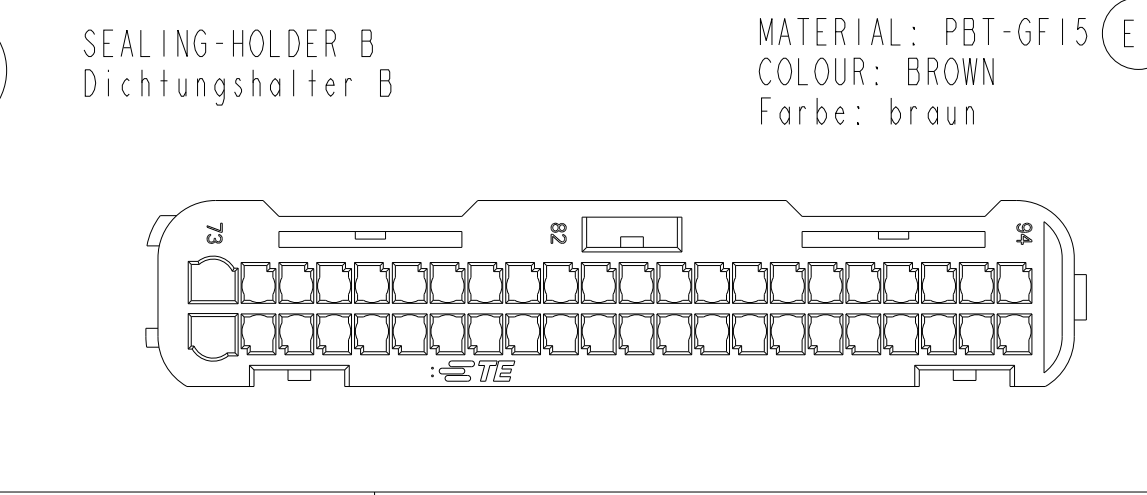
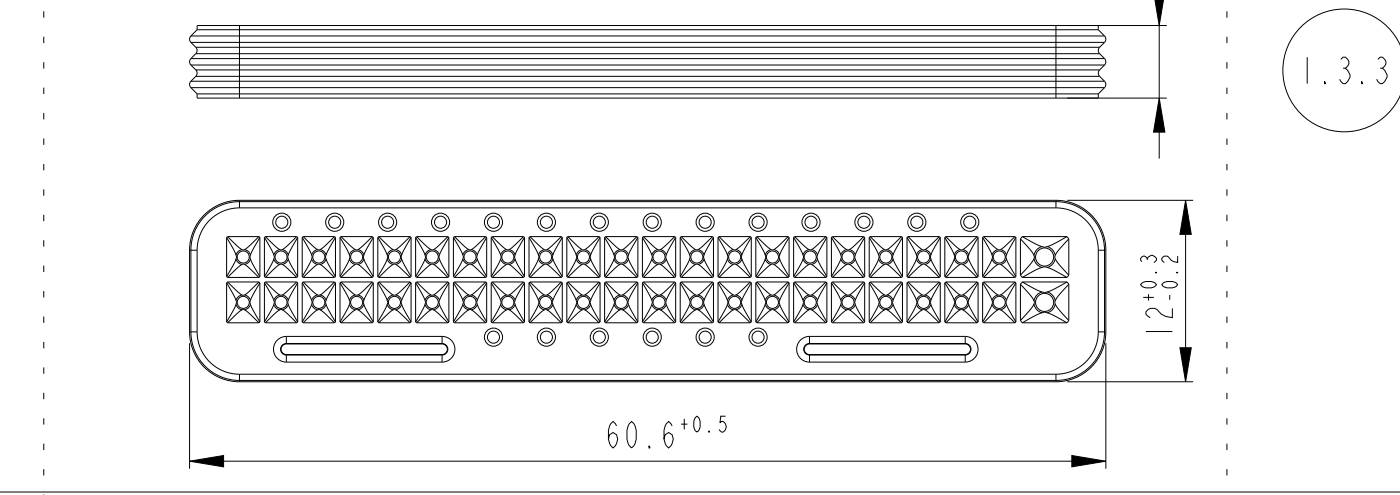
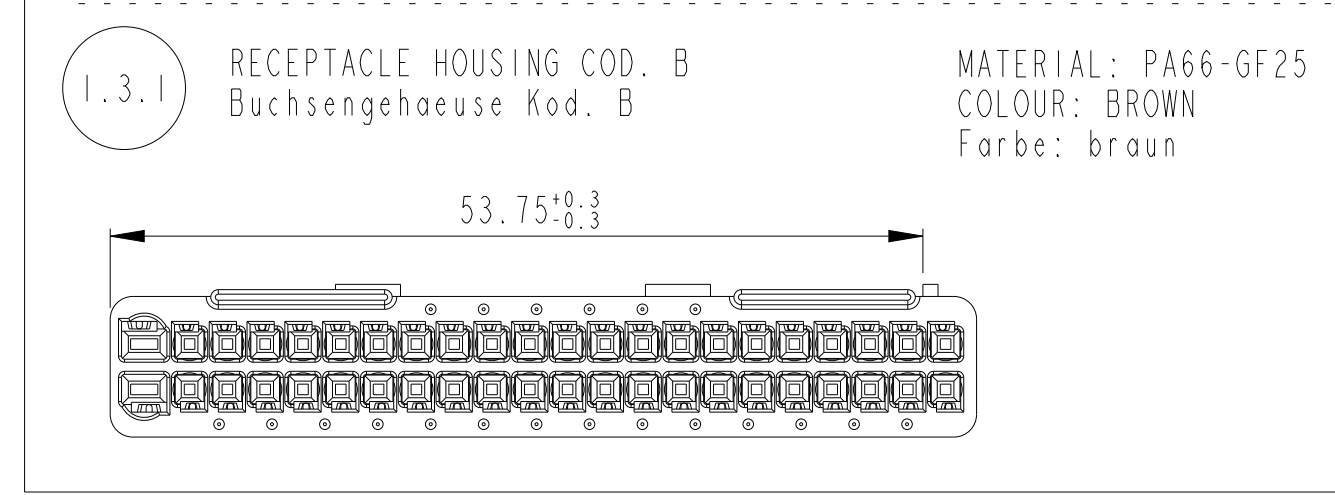
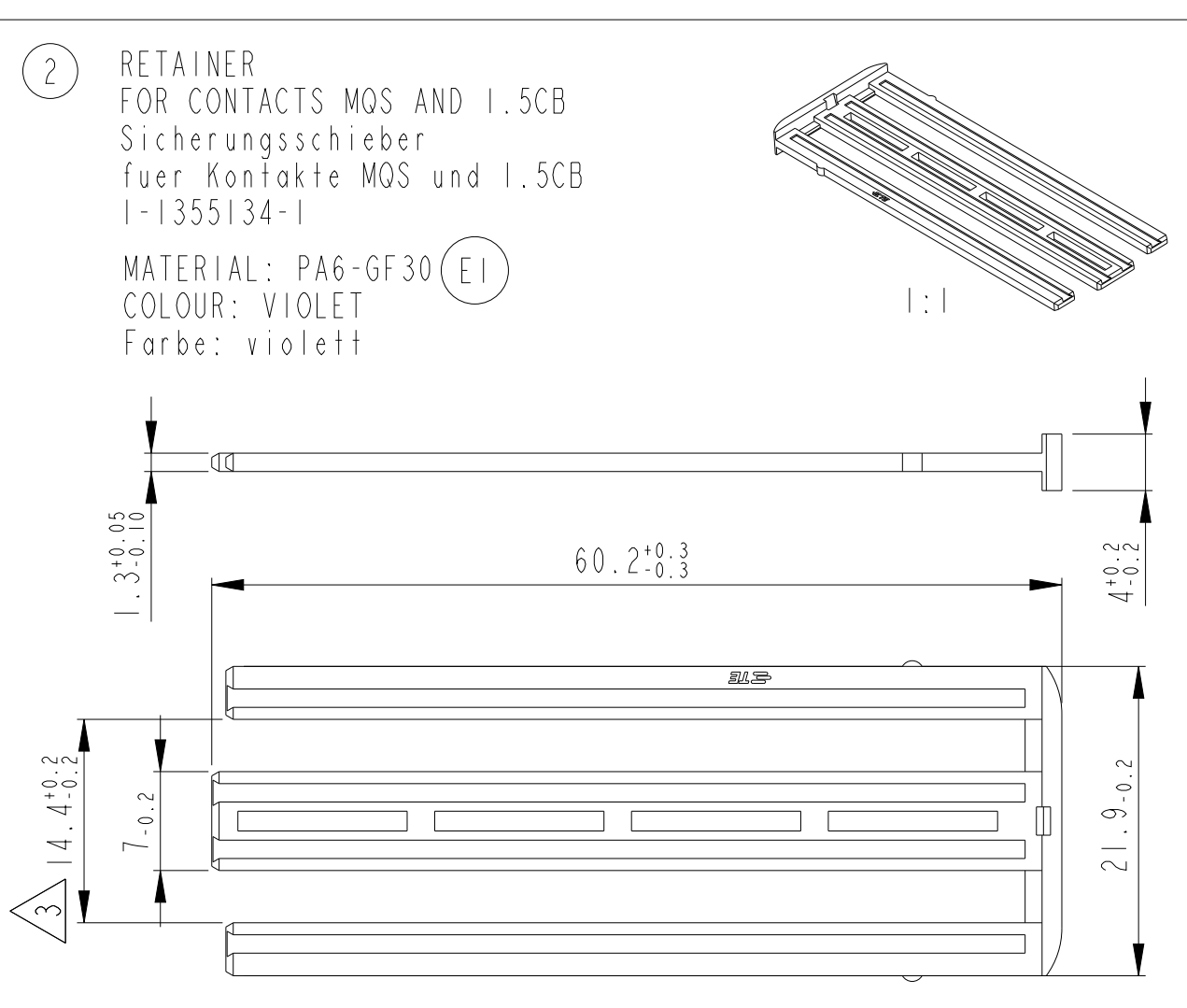
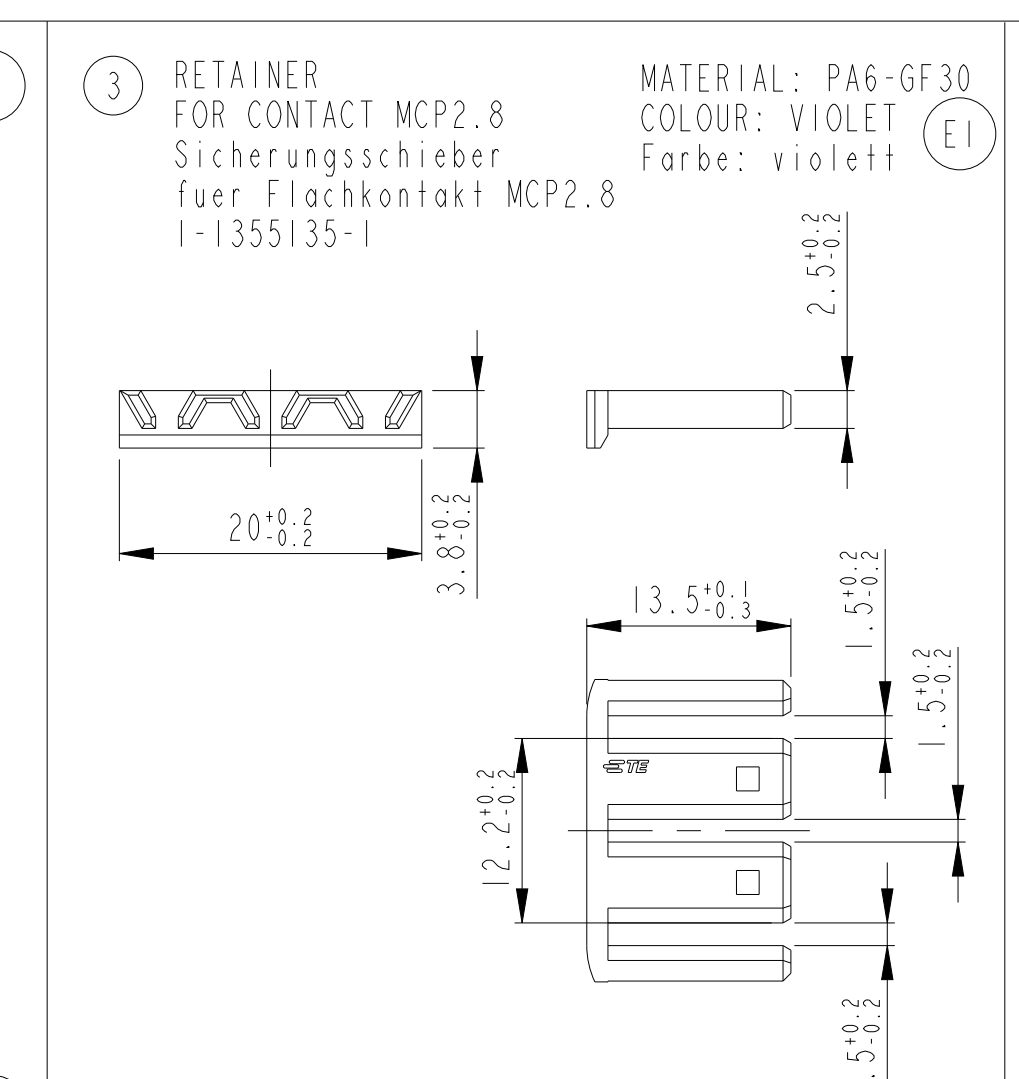
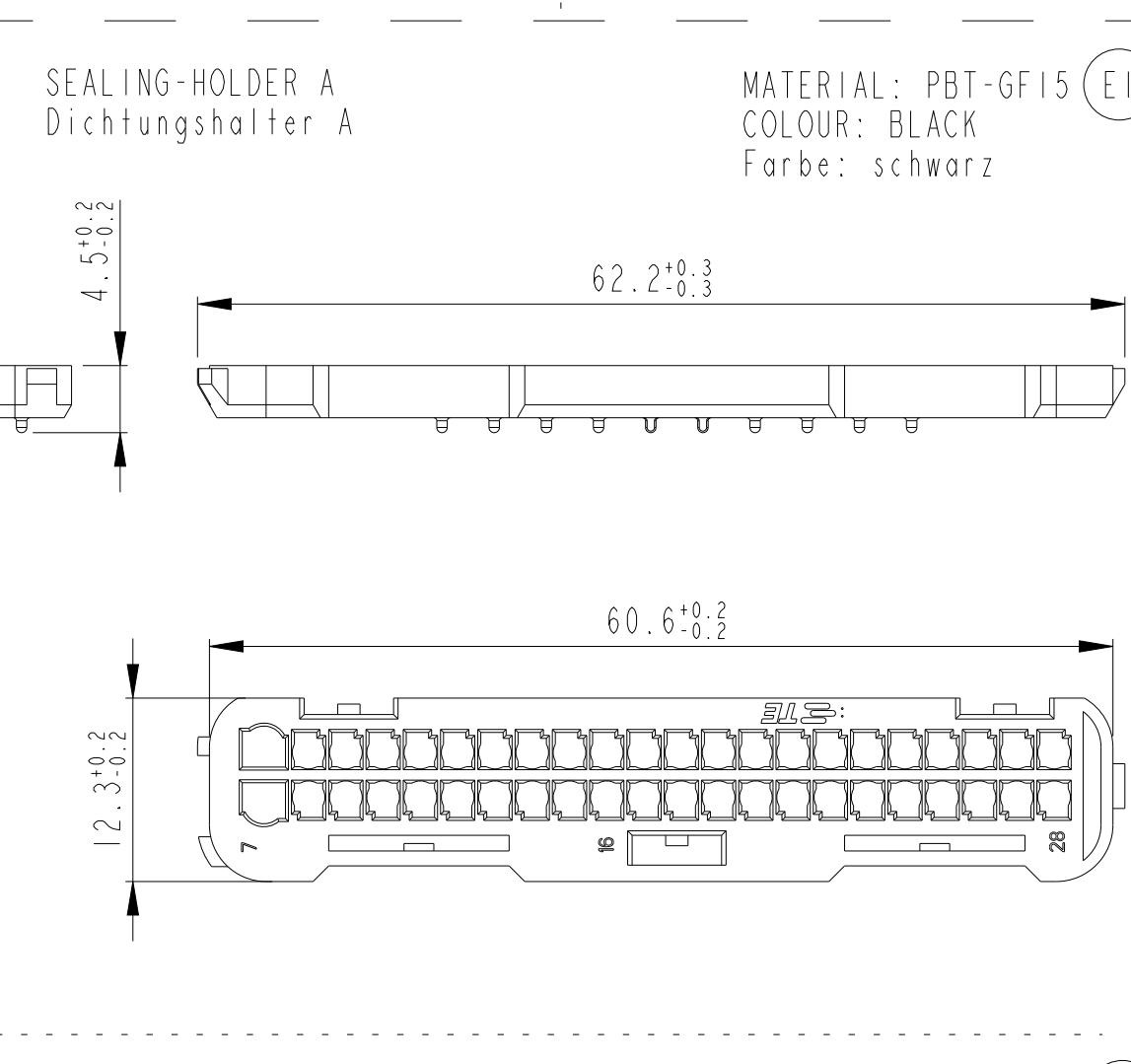
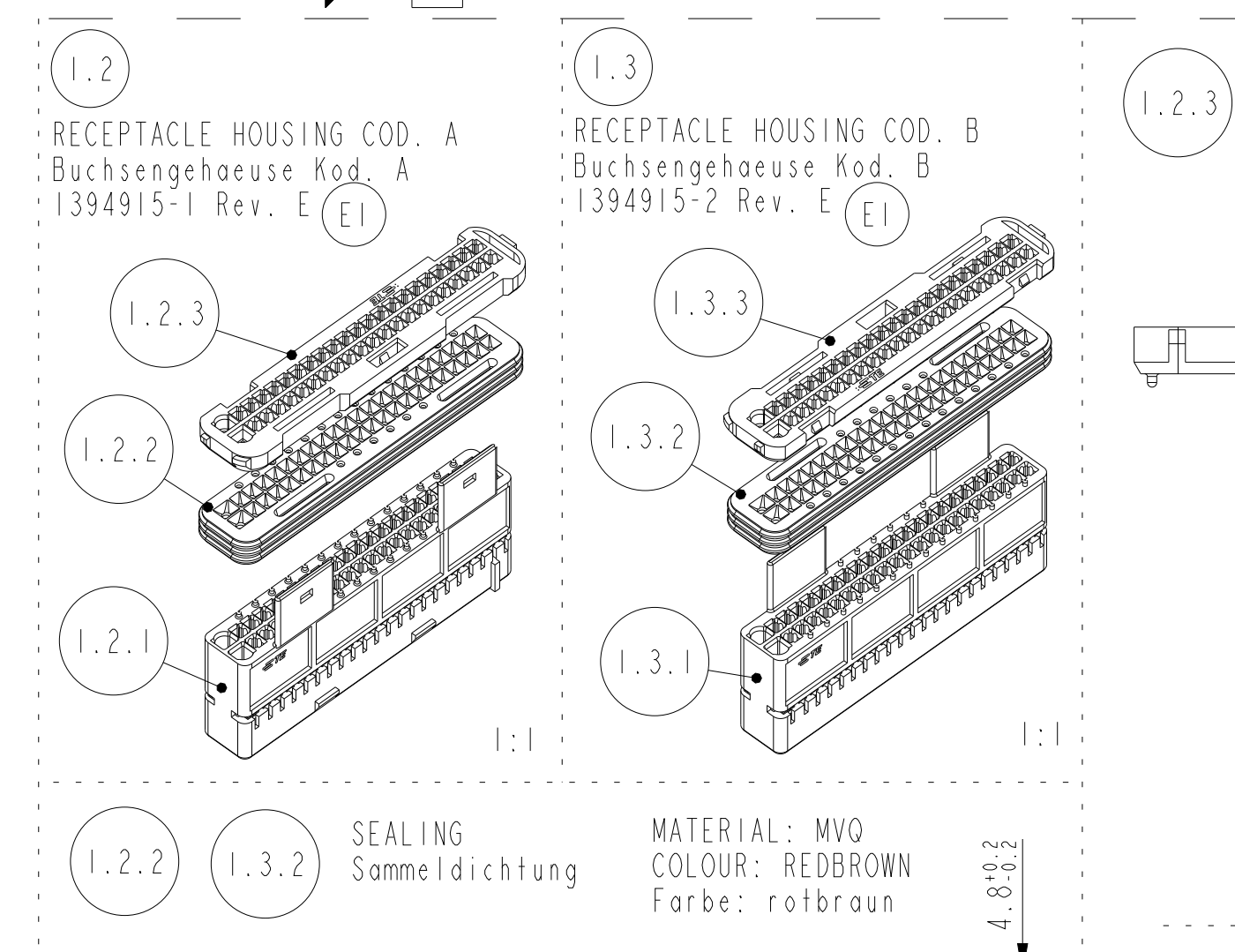
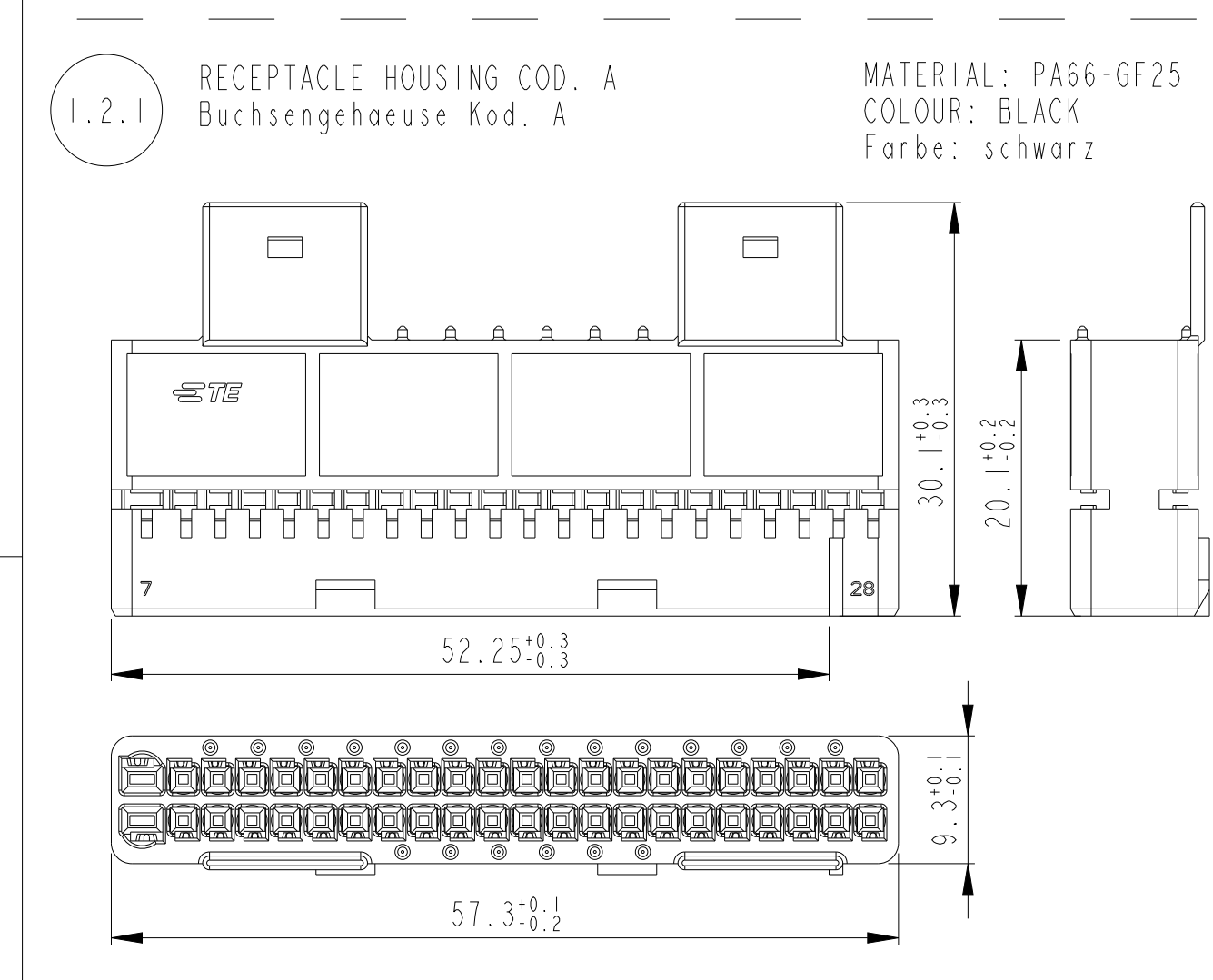
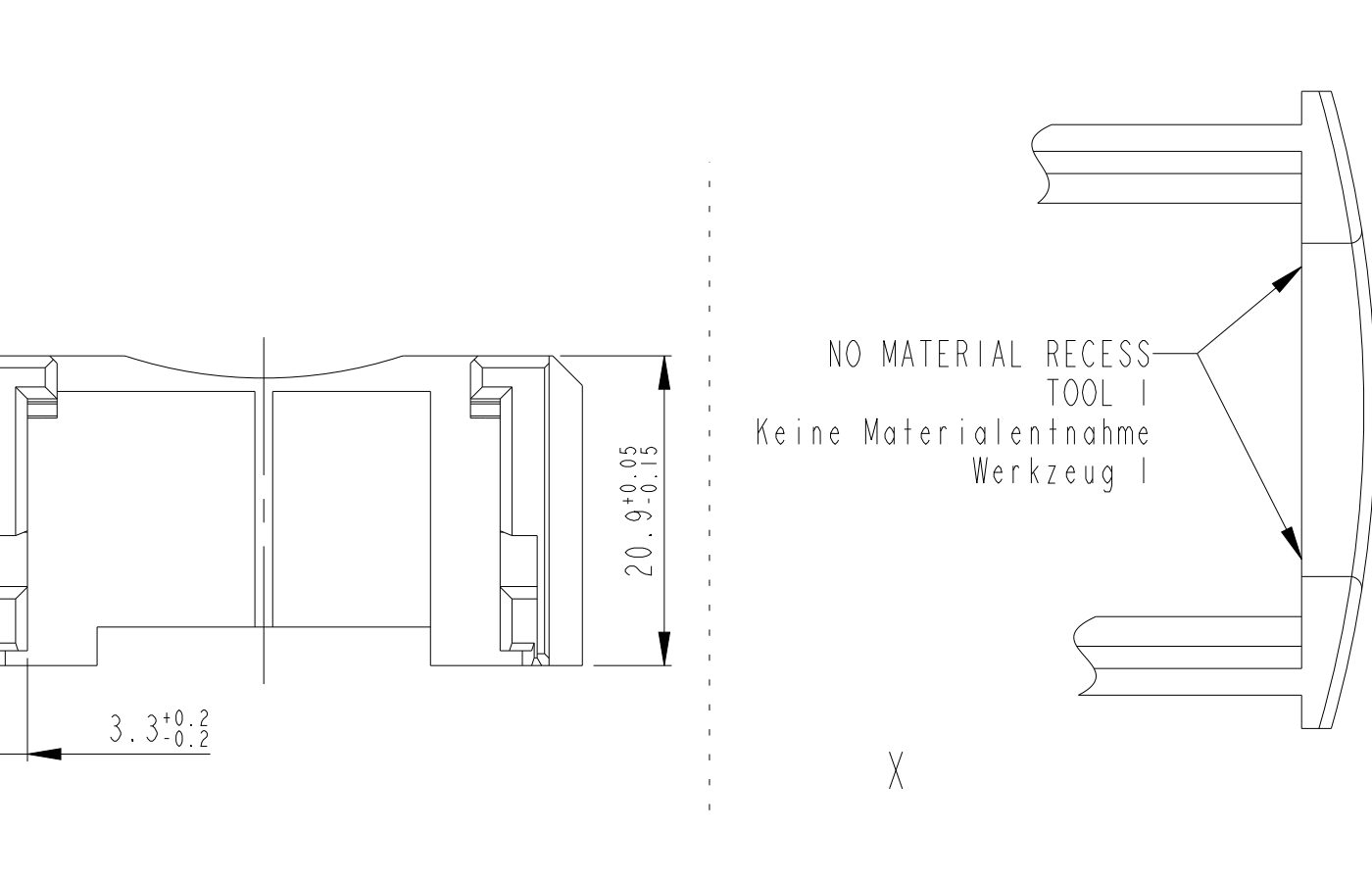
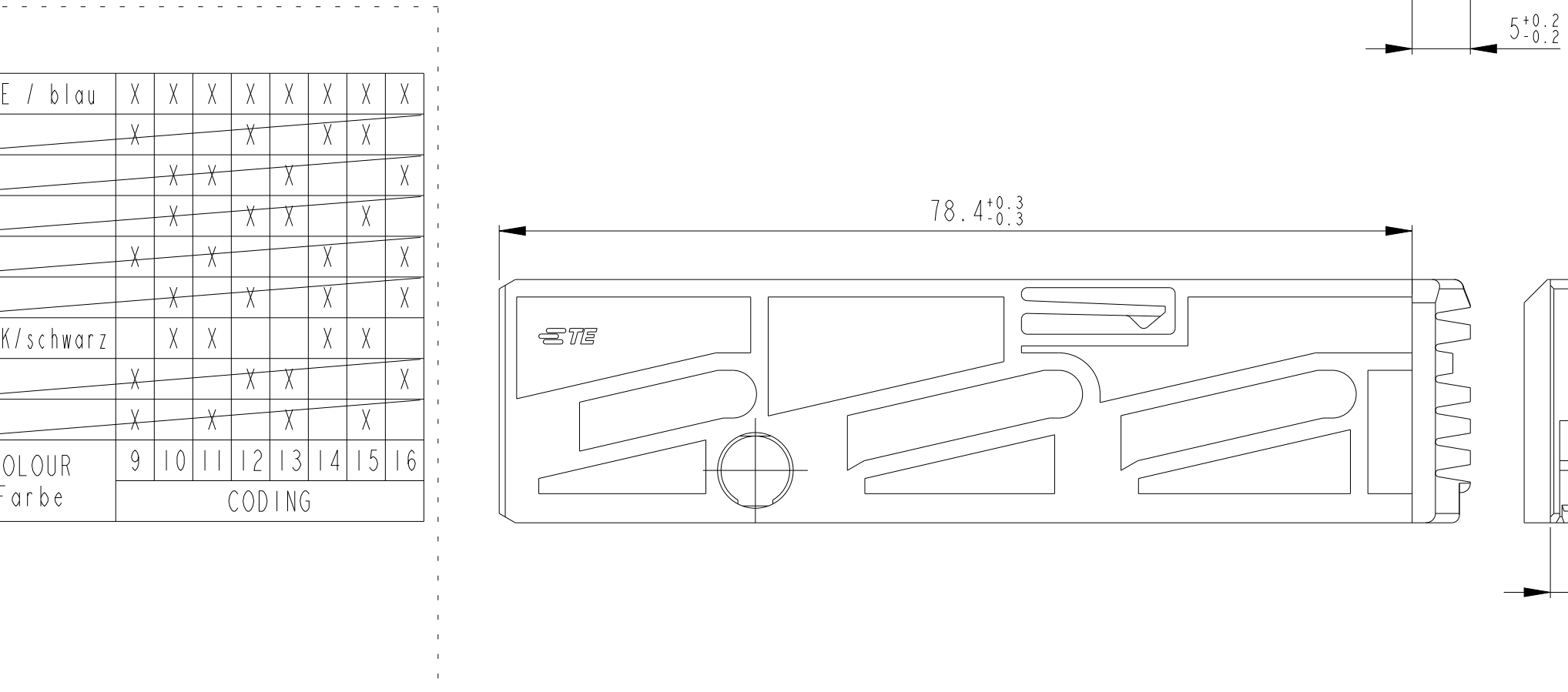
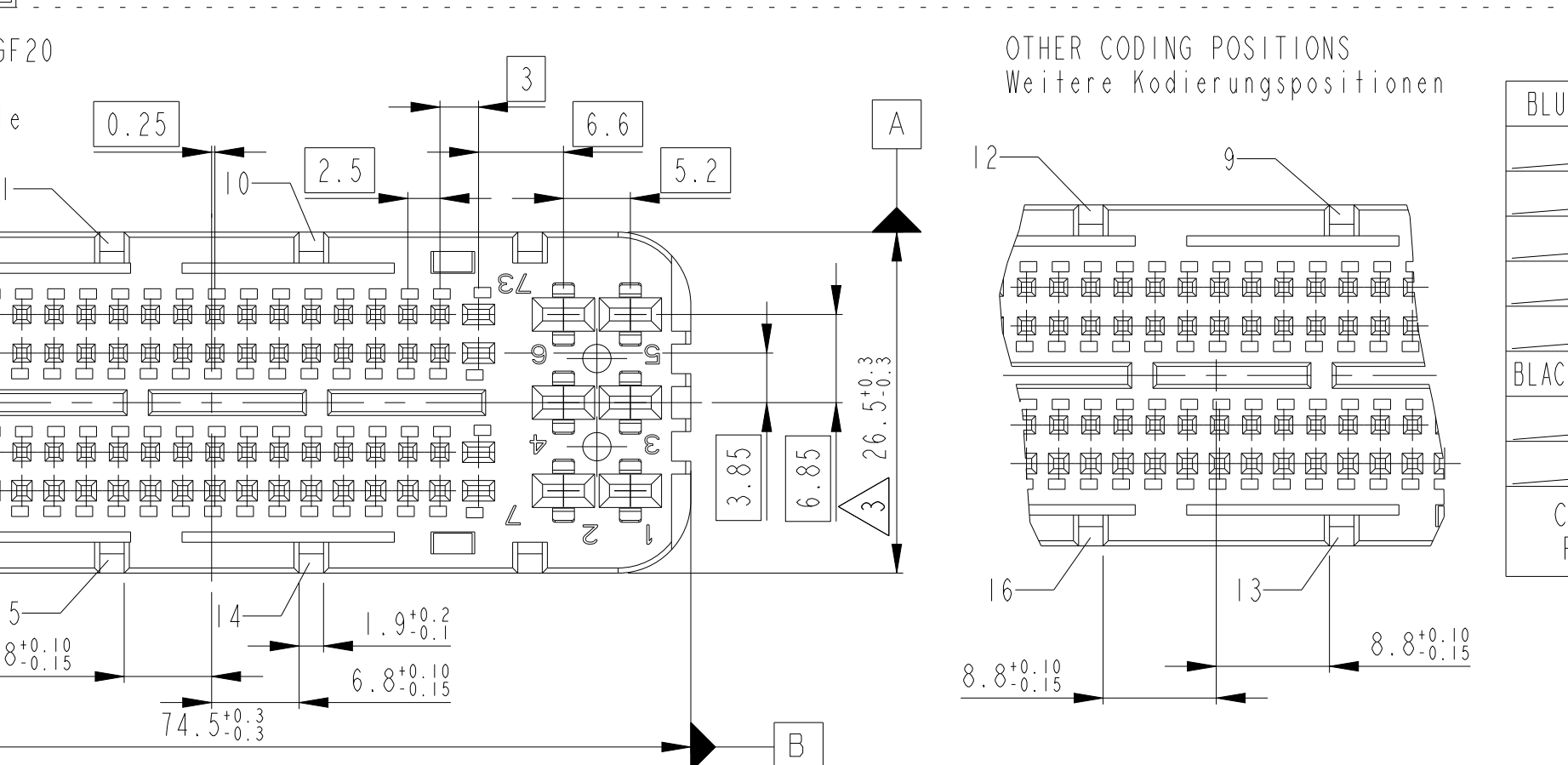
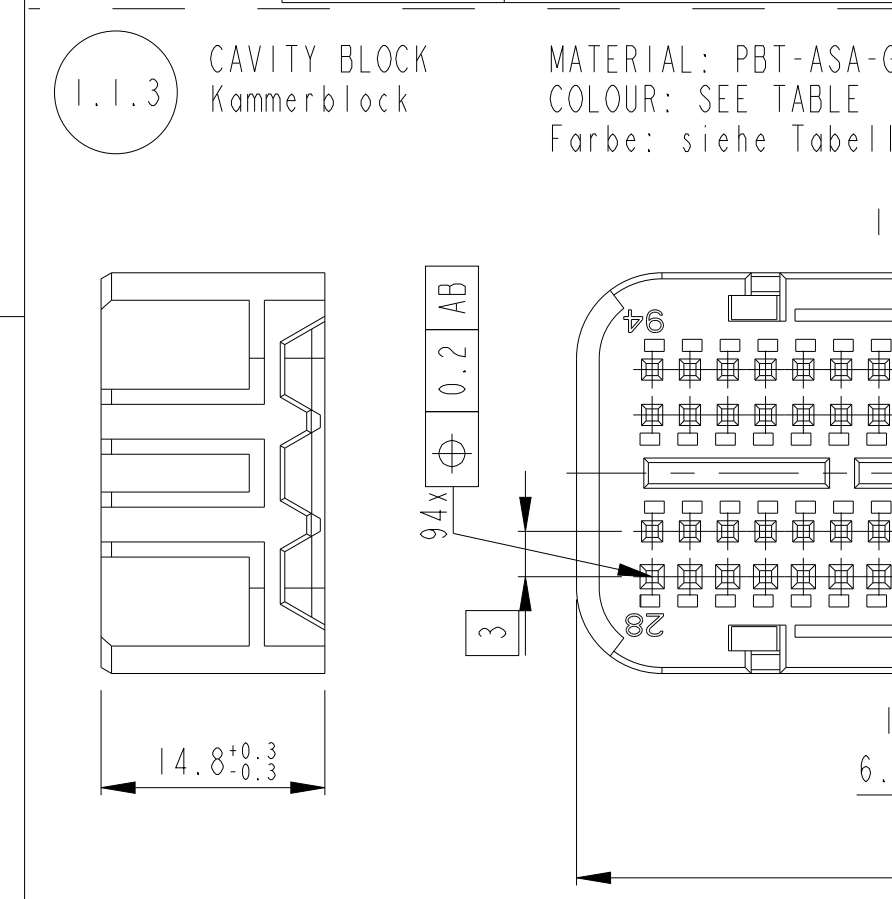


3-1355136-9	X	X	X	X	X	X	X	X	X	X	X	X	X	X	X
3-1355136-8	X	X	X	X	X	X	X	X	X	X	X	X	X	X	X
3-1355136-7	X	X	X	X	X	X	X	X	X	X	X	X	X	X	X
3-1355136-6	X	X	X	X	X	X	X	X	X	X	X	X	X	X	X
3-1355136-5	X	X	X	X	X	X	X	X	X	X	X	X	X	X	X
3-1355136-4	X	X	X	X	X	X	X	X	X	X	X	X	X	X	X
3-1355136-3	X	X	X	X	X	X	X	X	X	X	X	X	X	X	X
3-1355136-2	X	X	X	X	X	X	X	X	X	X	X	X	X	X	X
3-1355136-1	X	X	X	X	X	X	X	X	X	X	X	X	X	X	X
PART NO.	9	10	11	12	13	14	15	16							
CODING															



1-1355136-9	D	X	X	X	X	X	X	X	X	X	X	X	X	X	X
1-1355136-8	D	X	X	X	X	X	X	X	X	X	X	X	X	X	X
1-1355136-7	D	X	X	X	X	X	X	X	X	X	X	X	X	X	X
1-1355136-6	D	X	X	X	X	X	X	X	X	X	X	X	X	X	X
1-1355136-5	D	X	X	X	X	X	X	X	X	X	X	X	X	X	X
1-1355136-4	D	X	X	X	X	X	X	X	X	X	X	X	X	X	X
1-1355136-3	D	X	X	X	X	X	X	X	X	X	X	X	X	X	X
1-1355136-2	D	X	X	X	X	X	X	X	X	X	X	X	X	X	X
1-1355136-1	D	X	X	X	X	X	X	X	X	X	X	X	X	X	X
PART NO.	9	10	11	12	13	14	15	16							
CODING															



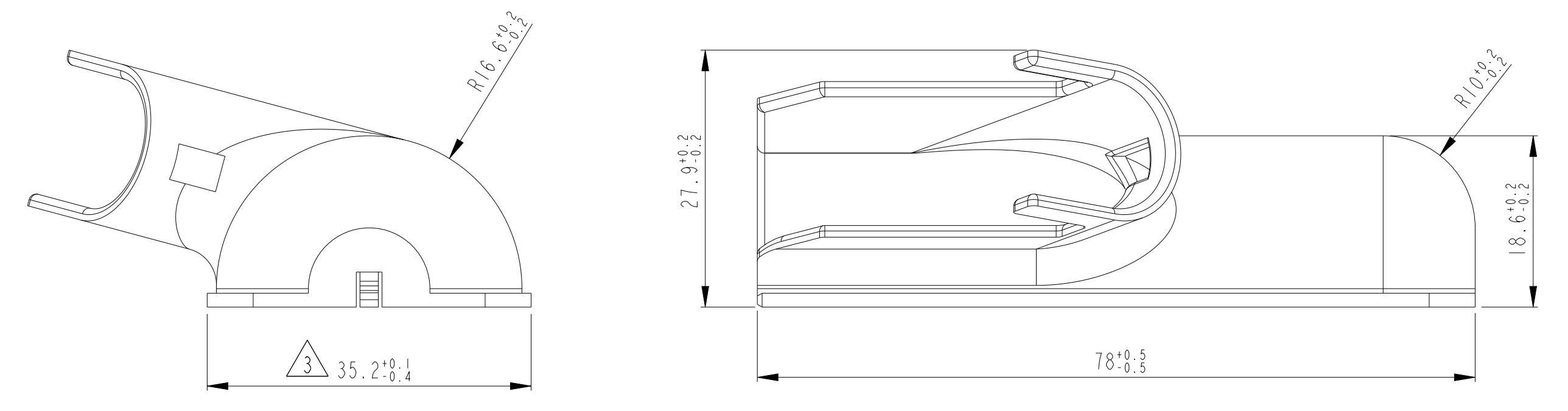
THIS DRAWING IS A CONTROLLED DOCUMENT. DIESES ZEICHNUNGSDOKUMENT WIRD DURCH UNS KONTROLLIERT. ACHTUNG: DIE FÜR TECHNISCHE KORREKTUR UND ÜBERWACHUNG ANGELEGTE VERFAHREN WIRD DURCH UNS KONTROLLIERT. DIMENSIONS: MASSENHINTEINHEIT: MILLI. ANDERERWEISE SPEZIFIZIERT: ANDERERWEISE SPEZIFIZIERT: TOLERANZEN: UNLESS OTHERWISE SPECIFIED: TOLERANZEN: UNLESS OTHERWISE SPECIFIED: FINISHES/WÄRMELÄSSEN/FARBEN/FARBEN

OWN	TE Connectivity	140K2002	NAME	CONNECTOR HOUSING., 94POS. Steckverbindergehäuse., 94pol., MOS + 1.5mm Clean Body + MCP2.8
CHK	S. Sellien	140K2002	SIZE	A1
APVD	B. Leonhardi	140K2002	CAGE CODE	1534904
PRODUCT SPEC	DIN 15501-10	108-18829	DRAWING NO.	1534904
APPLICATION SPEC	114-18521		SHEET	2 OF 3
WEIGHT			SCALE	1:1
Customer Drawing	/KUNDENZEICHNUNG		RESTRICTED TO	NUR FÜR



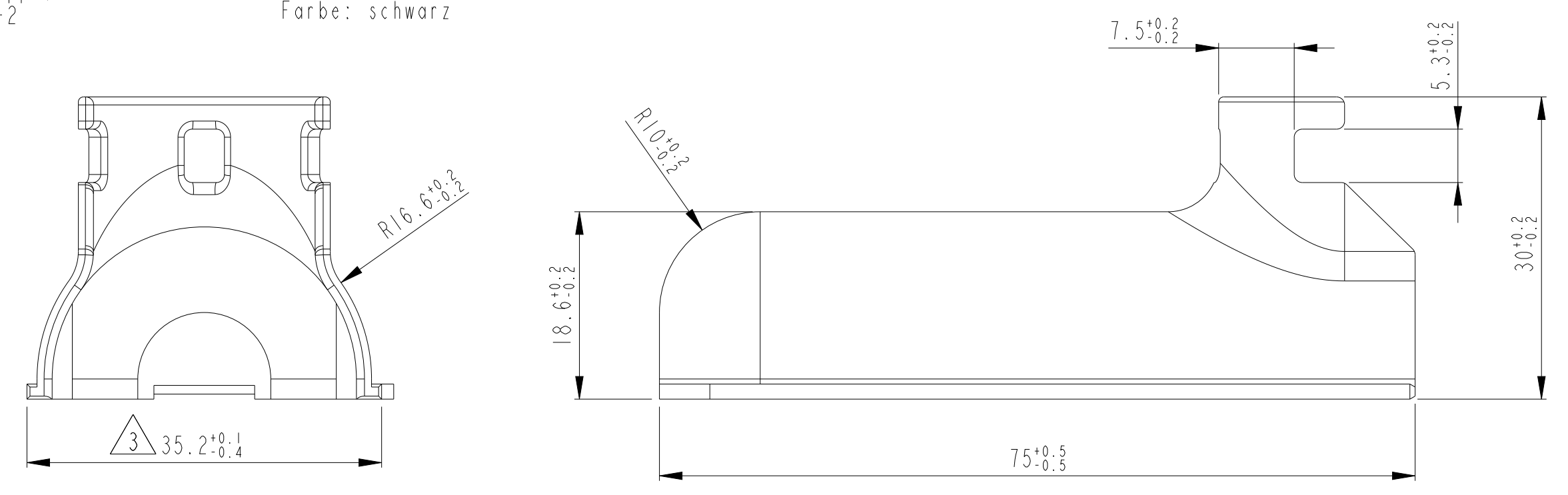
4 SHIELD, 45°  
 Abdeckkappe, 45°  
 1394911-2

MATERIAL: PA66-GF13  
 COLOUR: BLACK  
 Farbe: schwarz



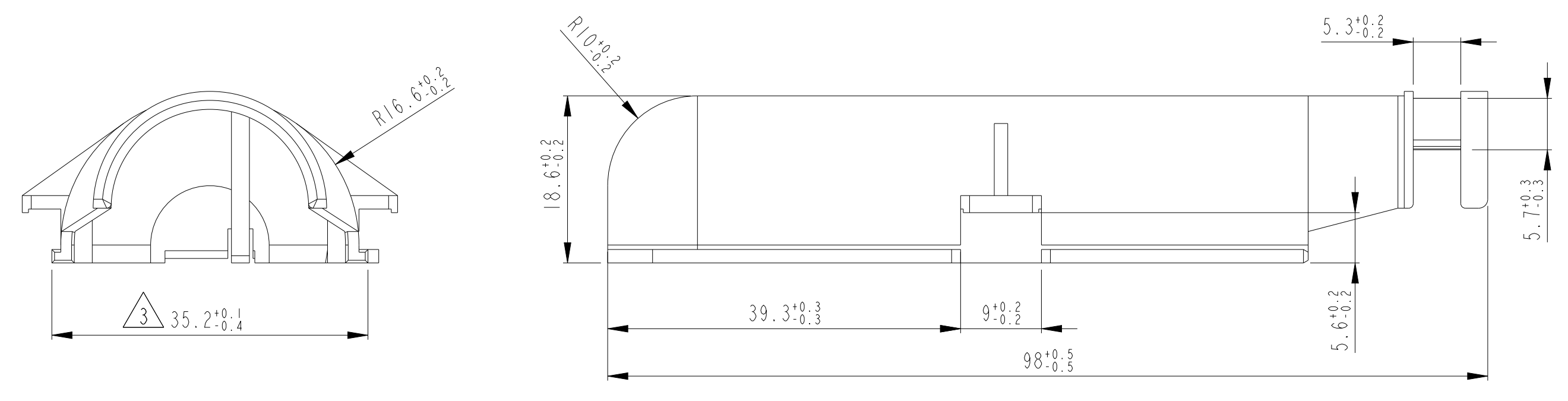
6 SHIELD, 180°  
 Abdeckkappe, 180°  
 1394909-2

MATERIAL: PA66-GF13  
 COLOUR: BLACK  
 Farbe: schwarz



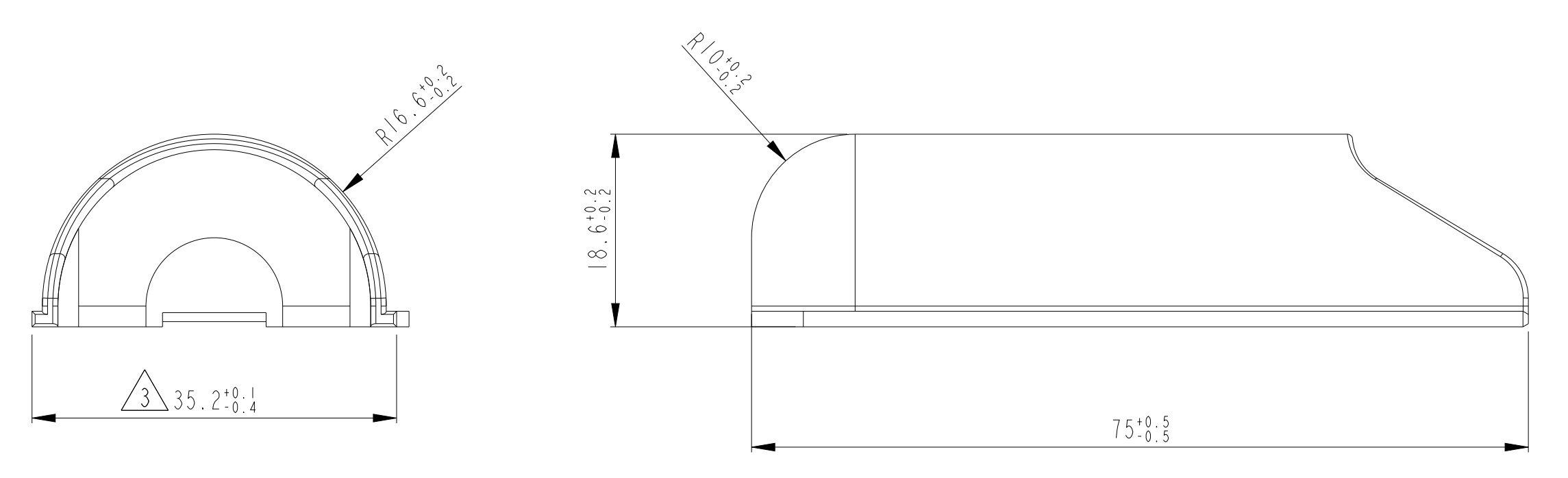
5 SHIELD, 90°  
 Abdeckkappe, 90°  
 1-1355132-2

MATERIAL: PA66-GF13  
 COLOUR: BLACK  
 Farbe: schwarz



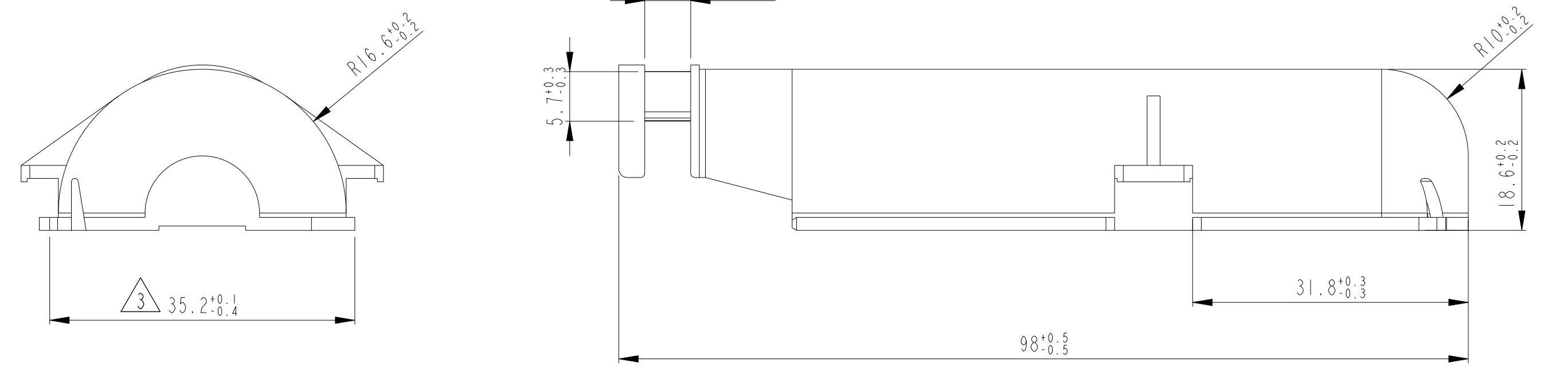
9 SHIELD, UNIVERSAL  
 Abdeckkappe, universal  
 1-1670425-1

MATERIAL: PA66-GF13  
 COLOUR: BLACK  
 Farbe: schwarz



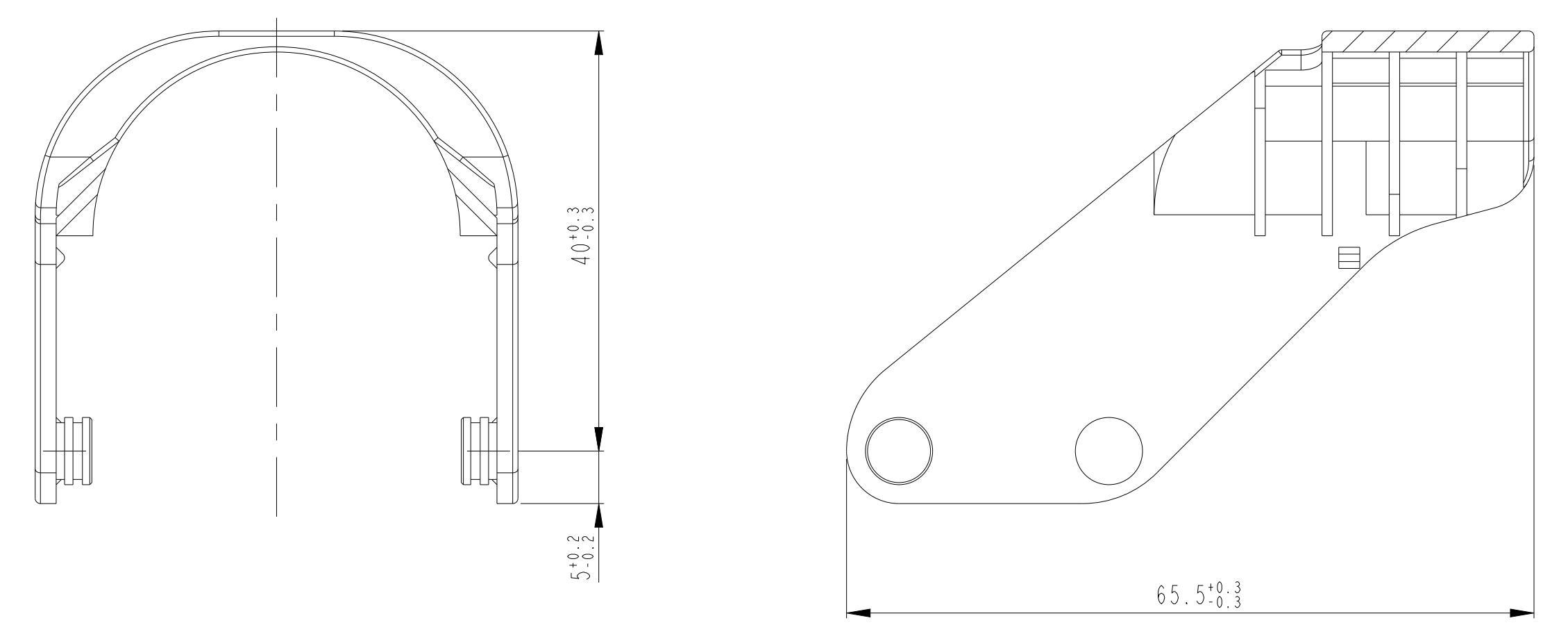
8 SHIELD, 90° REVERSE  
 Abdeckkappe, 90° gedreht  
 2-1355132-1

MATERIAL: PA66-GF13  
 COLOUR: BLACK  
 Farbe: schwarz

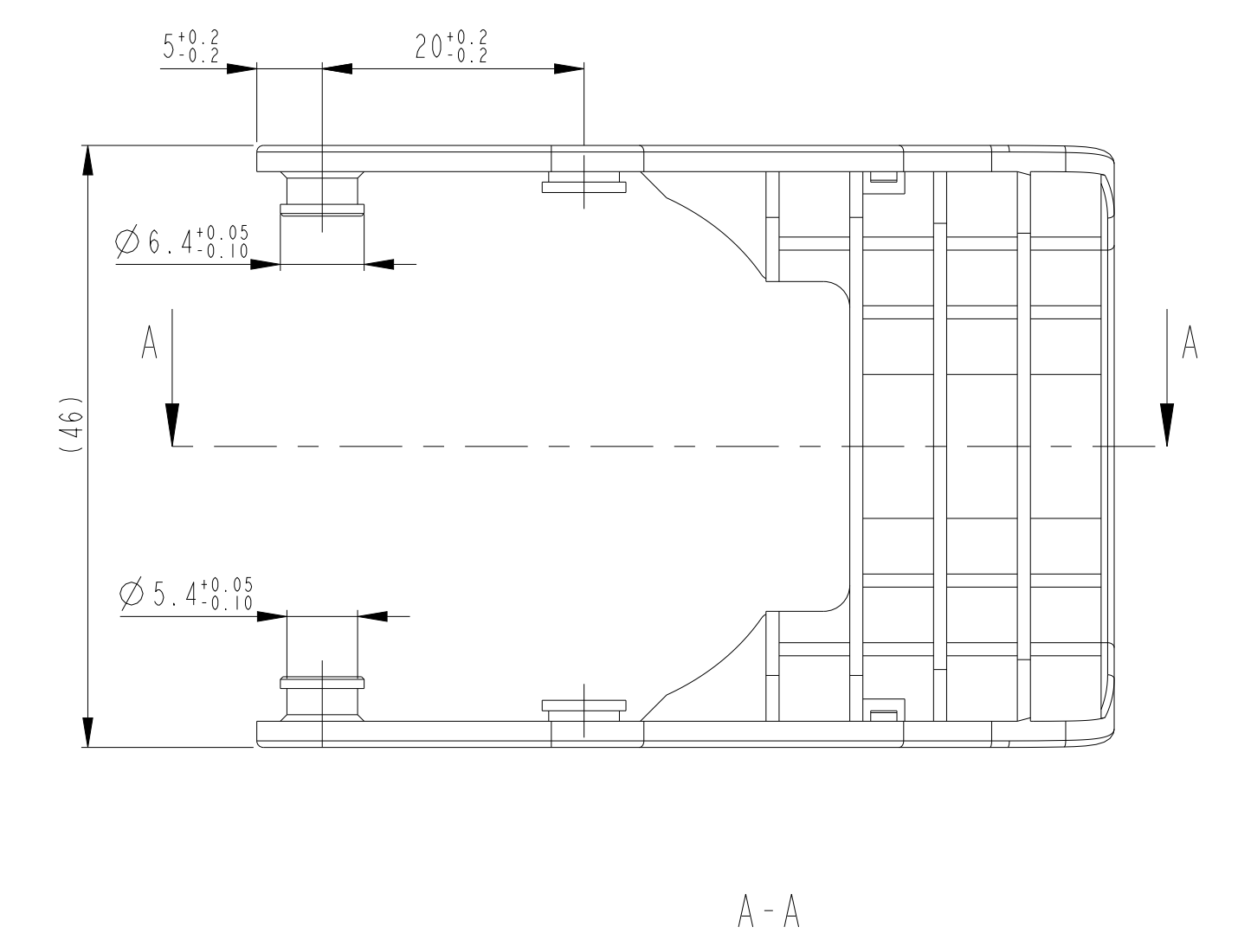


7 LEVER FOR RECEPTACLE HOUSING  
 Hebel fuer Aufnahmegehaeuse  
 1-1355133-1

MATERIAL: PA66-GF30  
 COLOUR: BLACK  
 Farbe: schwarz



PROJECT NO.:		REVISIONS		DATE		DWN		APVD	
EGAUT000243		ÄNDERUNGEN		DATE		DWN		APVD	
P	LYN	DESCRIPTION		DATE		DWN		APVD	
		BESCHREIBUNG							
-		SEE SHEET 1		-	-	-	-	-	-



THIS DRAWING IS A CONTROLLED DOCUMENT. DIESES ZEICHNUNGSBLATT WIRD DURCH UNS KONTROLLIERT. ANMERKUNG: DIE FÜR TECHNISCHE FÜR SICH BEZUG NEHMENDE SIEH ANWELDER, LICENZIERTELEISEN, ANBEHRENDEN, GRÄNDLICH UND ANWANDER.		DWN K. Sellien 140RT2002		NAME CONNECTOR HOUSING., 94POS. Steckverbindergehaeuse., 94pol., MOS + 1.5mm Clean Body + MCP2.8	
DIMENSIONS: MASSEINHEITEN: MM		TOLERANCES, UNLESS OTHERWISE SPECIFIED: ALLGEMEIN TOLERANZEN		PRODUCT SPEC PRODUKTSPEZ. 108-18829	
DIMENSIONS: MASSEINHEITEN: MM		TOLERANCES, UNLESS OTHERWISE SPECIFIED: ALLGEMEIN TOLERANZEN		APPLICATION SPEC VERARBEITUNGSSPEZ. 114-18521	
MATERIAL		FINISH/BEWEISUNG/FARBE		WEIGHT GEWICHT	
Customer Drawing		/KUNDENZEICHNUNG		SCALE MASSSTAB	
A1		CAGE CODE 1534904		RESTRICTED TO NUR FÜR	
Customer Drawing		/KUNDENZEICHNUNG		SCALE MASSSTAB	
Customer Drawing		/KUNDENZEICHNUNG		SCALE MASSSTAB	

单击下面可查看定价，库存，交付和生命周期等信息

[>>TE Connectivity\(泰科\)](#)