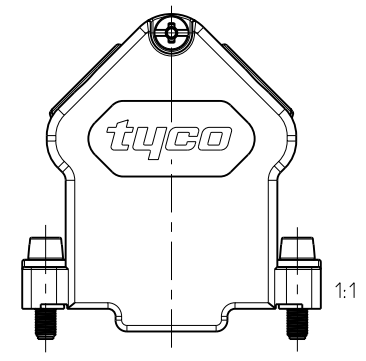
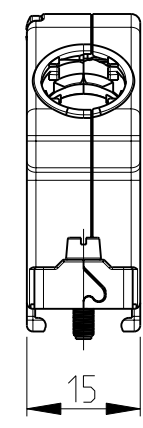
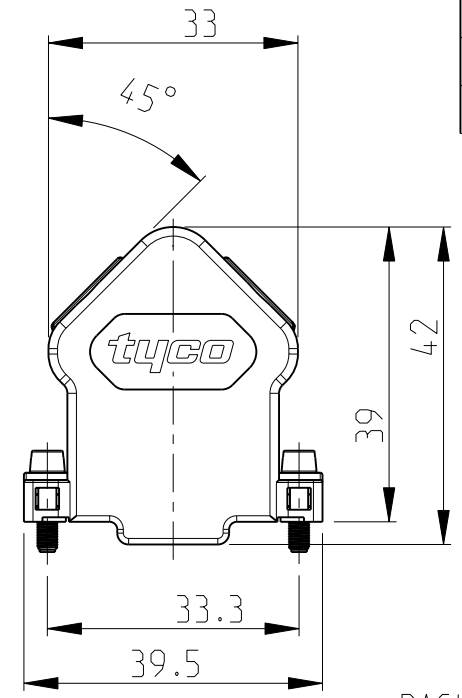
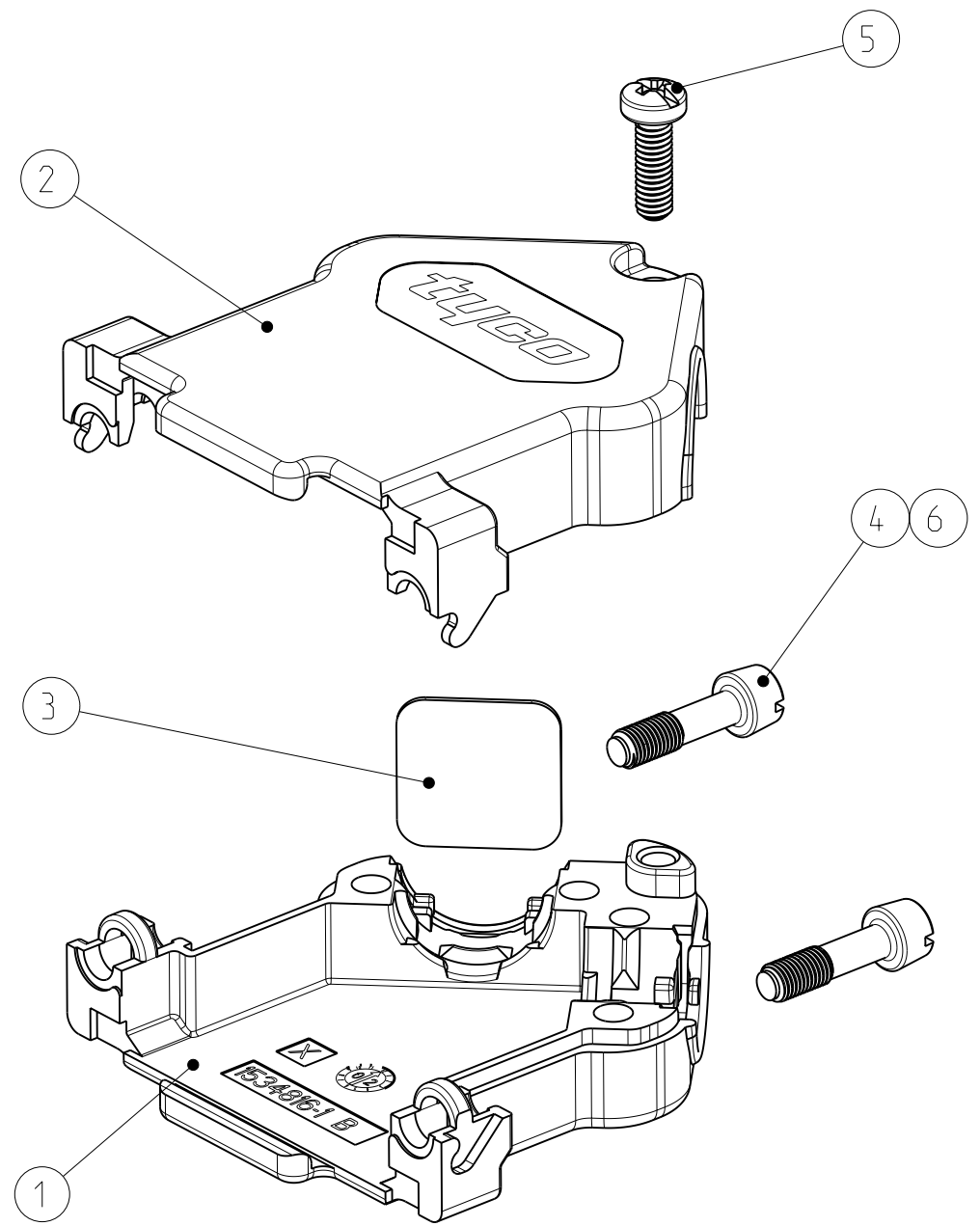


THIS DRAWING IS UNPUBLISHED
 VERTRAULICHE UNVERÖFFENTLICHTE ZEICHNUNG
 © COPYRIGHT 2002
 RELEASED FOR PUBLICATION
 FREI FUER VERÖFFENTLICHUNG
 11. JUL - 2002
 ALL RIGHTS RESERVED.
 ALLE RECHTE VORBEHALTEN

MATED WITH: PASSEND ZU:	LOC A1	DIST -	REVISIONS ÄNDERUNGEN			
PROJECT NR.: EGLPC01058	P	LTR	DESCRIPTION BESCHREIBUNG	DATE	DWN	APVD
		B1	ITEM 4: MOUNTING SCREW CHANGED	03FEB2006	SH	RK
		B2	REVISED PER ECO-09-027197	18DEC2009	KK	AEK
		B3	ECR-11-006877	07OCT2011	RK	KMA



PACKING UNIT: PARTS PACKED LOOSE PIECE INTO MINIGRIP BAG
 10 MINIGRIP BAGS PACKED INTO FOLDING BOX
 MINIMUM ORDER QTY 120 PIECES

VERPACKUNGSEINHEIT: TEILE LOSE IN PLASTIKBEUTEL VERPACKT
 10 PLASTIKBEUTEL IN FALTSCHACHEL VERPACKT
 MINDESTBESTELLMENGE 120 STÜCK

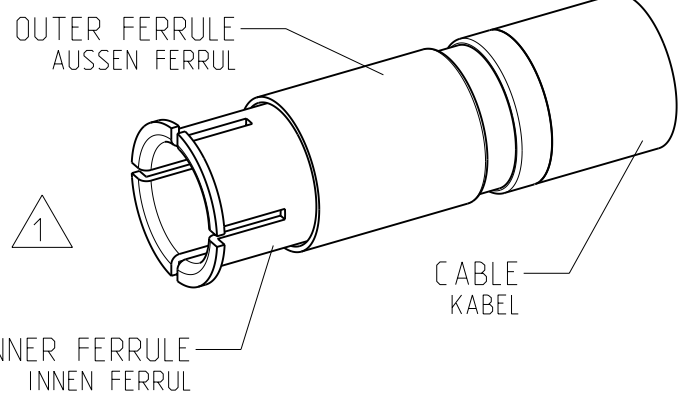
2
OBSOLETE

1534 808	2	-	6	HEXAGON SOCKET HEAD SCREW SCHRAUBE IMT INNENSECHSKANT UNC 4-40	ZINC PLATED VERZINKT	STEEL STAHL
	1		5	TAPTITE-SCREW M2.5x8 TAPTITE-SCHRAUBE M2.5x8	ZINC PLATED VERZINKT	STEEL STAHL
	1		2	MOUNTING SCREW UNC 4-40 MONTAGESCHRAUBE UNC 4-40	ZINC PLATED VERZINKT	STEEL STAHL
	1		3	DUMMY PLATE BLINDPLATTE	PLAIN BLANK	STEEL STAHL
	1		2	COVER HALF (UPPER PART) KAPPENHAELFTE (OBERTEIL)	PLAIN BLANK	GD - Zn
	1		1	COVER HALF (LOWER PART) KAPPENHAELFTE (UNTERTEIL)	PLAIN BLANK	GD - Zn
TE ORDER NO. BESTELL-NR.	-2	-1	POS.	DESCRIPTION BENENNUNG	SURFACE OBERFLAECHE	MATERIAL
	DASH NO.	DASH NO.			COLOUR/FARBE	

INNER -, OUTER FERRULE AND CABLE ARE NOT SUPPLIED IN THE DELIVERY
 INNEN -, AUSSEN FERRUL UND KABEL NICHT IM LIEFERUMFANG ENTHALTEN

3 CROSS RECESSED HEAD PUNCHES Z PLUS-MINUS OR PLUS (POZIDRIV)
 KREUZSCHLITZSTEMPEL Z PLUS-MINUS ODER PLUS (POZIDRIV)

2 OBSOLETE PARTS: OBSOLETE CIS STREAMLINING PER D.RENAUD/D.SINISI



CABLE Ø KABEL Ø	FERRULES FERRULE	
	INNER FERRULE INNEN FERRUL	OUTER FERRULE AUSSEN FERRUL
4.83-6.10	2-745 129-1	745 130-8
5.84-7.11	3-745 129-2	1-745 130-6
7.62-8.89	2-745 129-0	745 130-9
9.65-10.92	1-745 129-9	1-745 130-1

SEE INSTRUCTION SHEET 408-9318
 SIEHE BEDIENUNGSANLEITUNG 408-9318

THIS DRAWING IS A CONTROLLED DOCUMENT.
 DIESES ZEICHNUNGSdokUMENT WIRD DURCH AMP INCORPORATED KONTROLLIERT.
 ÄNDERUNGEN, DIE DEM TECHNISCHEN FORTSCHRITT DIENEN, SIND VORBEHALTEN.
 DEN JEWEILS LETZTGEUELTIGEN ÄNDERUNGSSTAND ERFAHREN SIE AUF ANFRAGE.

DIMENSIONS: MASSEINHEITEN: mm	TOLERANCES UNLESS OTHERWISE SPECIFIED: ALLGEMEINTOLERANZEN
	0 PLC ±0.15 1 PLC ±0.15 2 PLC ±0.15 3 PLC ± 4 PLC ± ANGLES/WINKEL ±1
MATERIAL	FINISH/OBERFLAECHE/FARBE

APVD: G.Feldmeier 24 JUN 2002
 CHK: R.Kraemer 24 JUN 2002
 DWN: M.Bollenbach 24 JUN 2002

PRODUCT SPEC: 108-18880-1
 VERARBEITUNGSSPEZ: 114-18584-1

WEIGHT: -
 GEWICHT: -

STE TE Connectivity

NAME: HD20 - COVER KIT (15 POS.)
 HD20 - KAPPENKIT (15 POL.)
 FOR FERRULES / FUER FERRULE

SIZE: A3 CAGE CODE: 00779 DRAWING NO: 1534808
 ZEICHNUNGS-NR.: 1534808

RESTRICTED TO NUR FUER

CUSTOMER DRAWING /KUNDENZEICHNUNG SCALE MASSSTAB 2:1 SHEET BLATT 1 OF VON 1 REV B3

单击下面可查看定价，库存，交付和生命周期等信息

[>>TE Connectivity\(泰科\)](#)