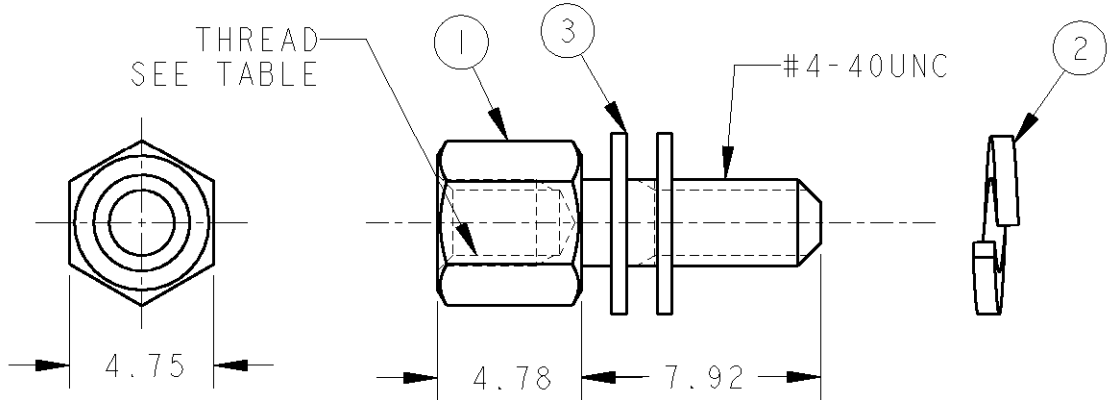


LOC	DIST	REVISIONS					
		P	LTR	DESCRIPTION	DATE	DWN	APVD
J	-		B	REVISED FJ00-0588-01	06APR2001	C.O	K.I



1. THESE PARTS MUST BE PACKAGED WITH UNASSEMBLY.
2. THIS KIT MUST CONTAIN TWO SCREWLOCK ASSEMBLIES.
3. SCREW ON TORQUE MAX; 8Kg-cm
4. GENERAL TOLERANCE; ± 0.2 , $\pm 3^\circ$

1. これらの部品は、バラ状でパッケージされていること。
2. このセットは、2セットのスクリューロック・アッセンブリからなる。
3. 締付け最大トルク値; 8Kg-cm
4. 一般公差; ± 0.2 , $\pm 3^\circ$

OBSOLETE

(B)

QTY	UNIT	LOC	DIST	PARTS NUMBER	DISCRIPTION	REMARKS	ITEM
2	—	—	—	174327-1	SCREWLOCK スクリューロック(M2.6 #4-40)	CARBON STEEL アンプリマイト用炭素鋼	1
—	2	—	—	173034-1	SCREWLOCK スクリューロック(M3 #4-40)	CARBON STEEL アンプリマイト用炭素鋼	1
4	4	4	—	172619-1	PLANE WASHER 平ワッシャー	JIS B 1256 SC3-10H CARBON STEEL 炭素鋼	3
2	2	2	—	172618-1	SPLING LOCK WASHER スプリング・ロック・ワッシャー	JIS B 1251 NO.2,3S CARBON STEEL 炭素鋼	2
—	—	2	—	172617-1	SCREWLOCK スクリューロック(#4-40 #4-40)	CARBON STEEL アンプリマイト用炭素鋼	1
-3	-2	-1		PARTS NUMBER	DISCRIPTION	REMARKS	ITEM
				型番	名称	概要	

DIMENSIONS:
単位: 概
mm

DWN C.OHASHI 06APR2001

MATERIAL

FINISH

CHK K.IKEGAMI 06APR2001

APVD K.IKEGAMI 06APR2001

AMP Tyco Electronics AMP K.K.
Kawasaki, Japan

TOLERANCES UNLESS
OTHERWISE SPECIFIED:

- | | |
|--------|---------------|
| 0 PLC | \pm |
| 1 PLC | ± 0.1 |
| 2 PLC | ± 0.01 |
| 3 PLC | ± 0.001 |
| 4 PLC | ± 0.0001 |
| ANGLES | $\pm 3^\circ$ |

PRODUCT SPEC

製品規格

APPLICATION SPEC

取付適用規格

NAME

名称

SCREWLOCK KIT
FOR AMPLIMITE

SIZE

CAGE CODE

DRAWING NO

A4

00779

C-176152

CUSTOMER DRAWING

SCALE 4:1

SHEET 1 OF 1

REV B

单击下面可查看定价，库存，交付和生命周期等信息

[>>TE Connectivity\(泰科\)](#)