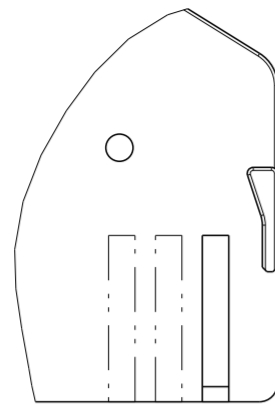


REVISIONS					
P	LTR	DESCRIPTION	DATE	DWN	APVD
A2		ECR-06-022860	26SEP2006	ABR.	ZITZ
A3		NEW 3D-DRAWING	29DEC2015	MAH.	GILC
A4		CHAMFER 0.6x45° REMOVED. 0.4x45° ADDED	19APR2016	MAH.	GILC
B		SEE PCN E-19-010873	15JUL2019	SCK	MN

CODING C-G (GEOMETRY)
 Kodierung C-G (Geometrie)

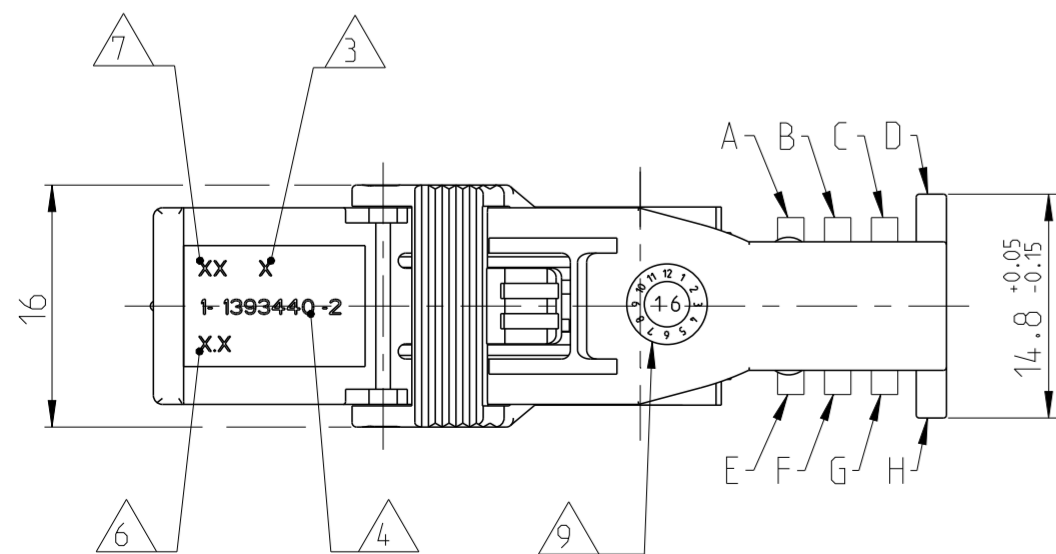
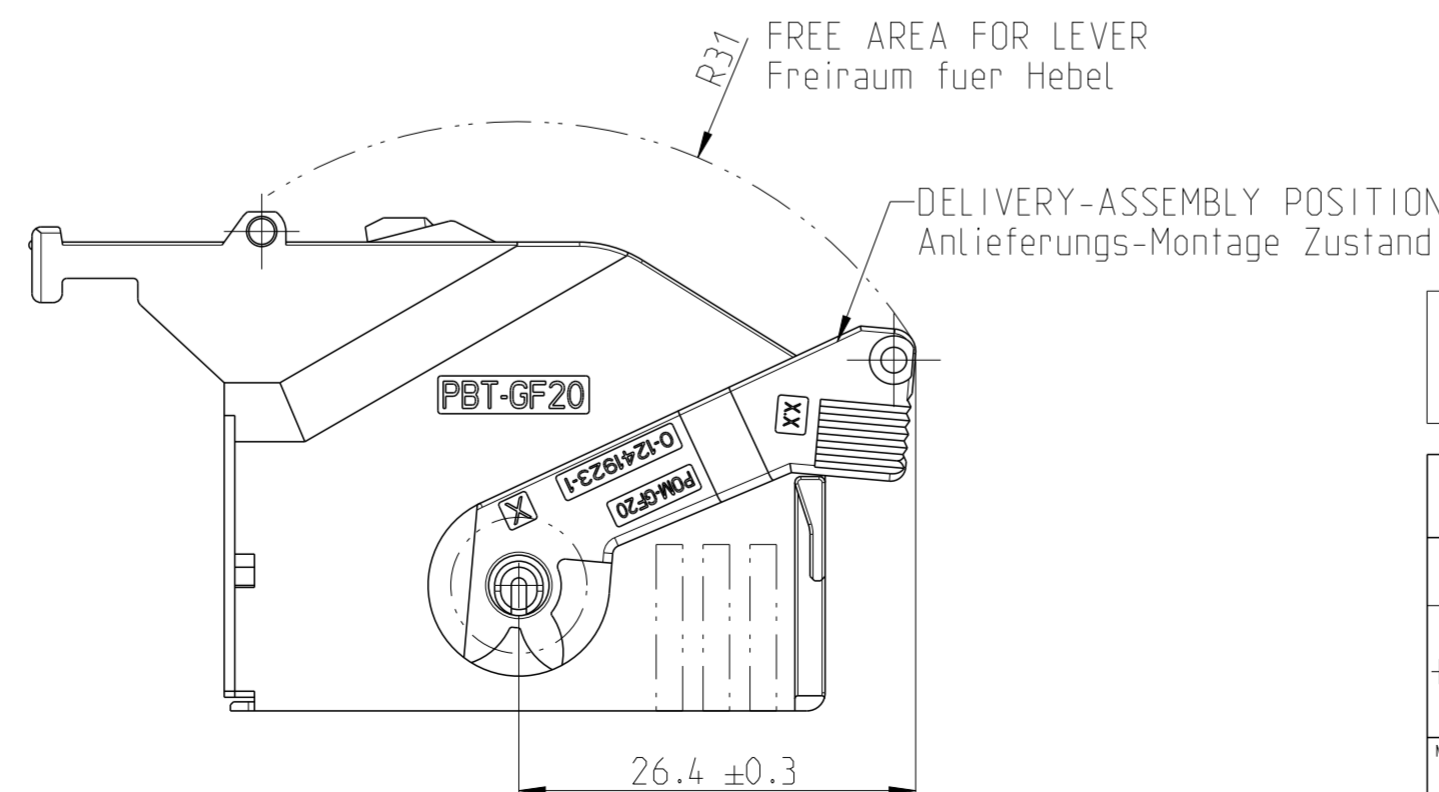
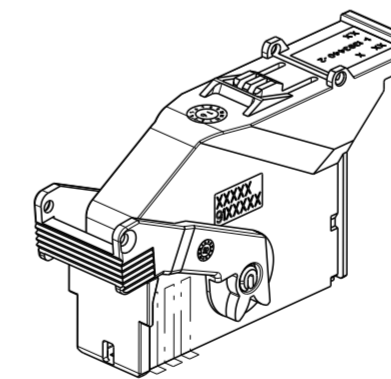
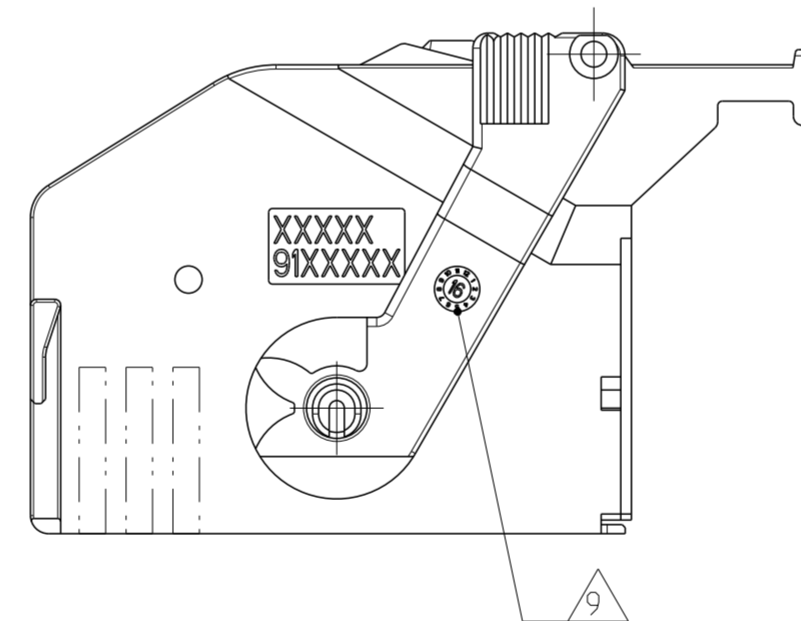
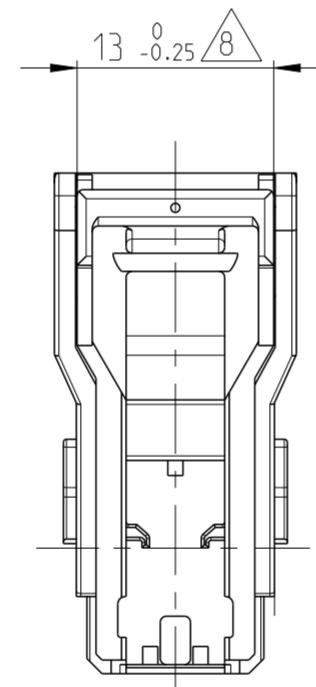
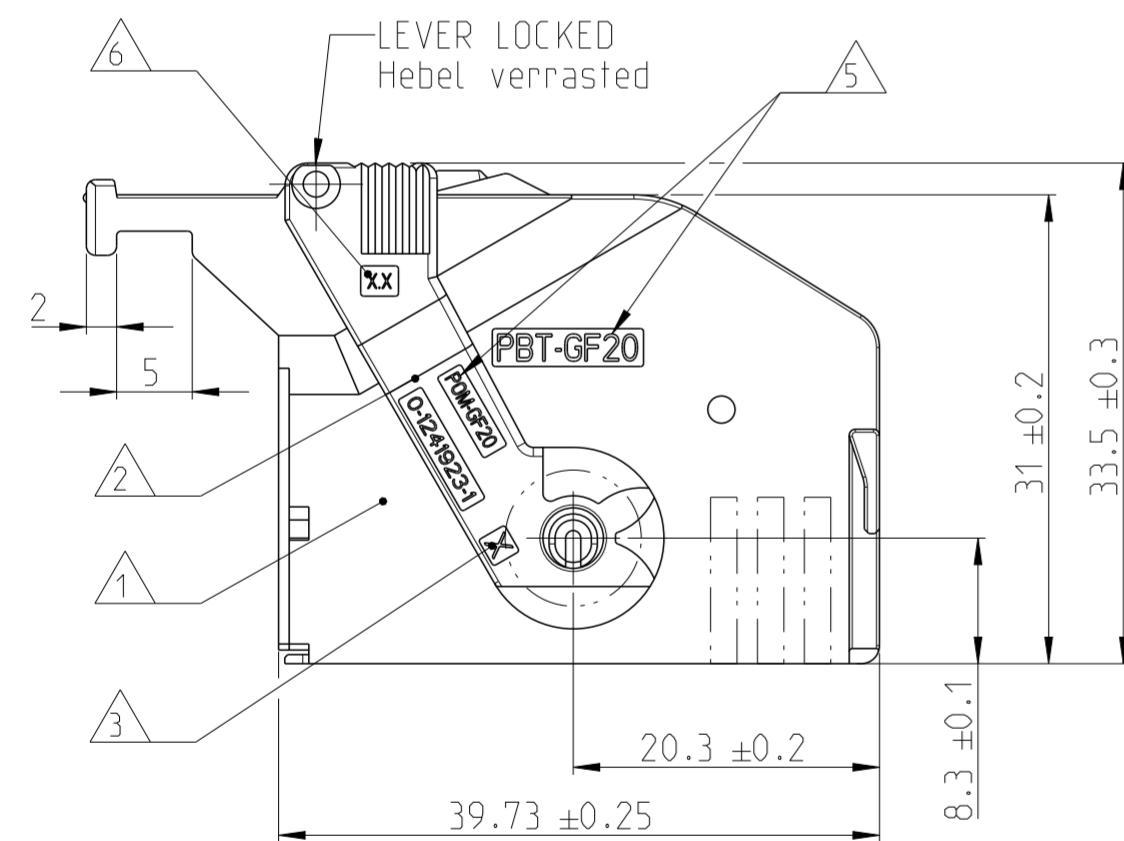
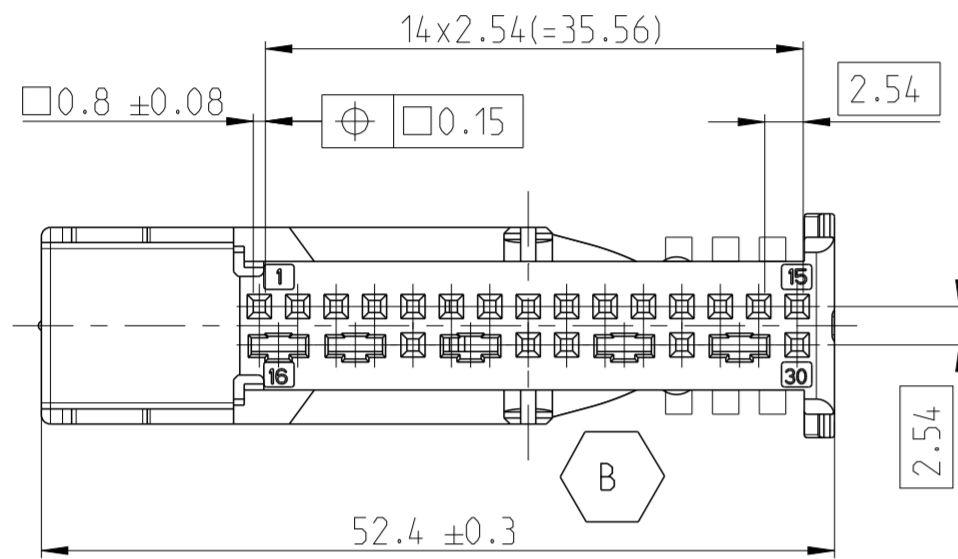


Y554				A - F	MELON YELLOW /melonengelb	1028
Y551	3	3-1393440-3	B	C - F	MELON YELLOW /melonengelb	1028
Y549				D - E	MELON YELLOW /melonengelb	1028
Y547				D - F	MELON YELLOW /melonengelb	1028
Y546				B - H	MELON YELLOW /melonengelb	1028
Y544	3	3-1393440-2	B	C - H	MELON YELLOW /melonengelb	1028
Y541	3	3-1393440-1	B	C - G	MELON YELLOW /melonengelb	1028
Y515	3	1-1393440-4	B	B - E	LIGHT PINK/hellrosa	3015
Y513				C - E	HEATHER VIOLET/erikaviolett	4003
Y512	3	1-1393440-3	B	A - G	GREY WHITE/grauweiss	9002
Y510				B - G	CURRY/currygelb	1027
Y508				A - H	BEIGE/beige	1001
Y502				B - F	NATURAL/natur	--
Y500	3	1-1393440-2	B	D - H	PURE ORANGE/reinorange	2004
V23540-M1030- PART NO./ Teile Nr. SIEMENS	REV.	TE PN ASSEMBLY Zusammenbau	REV.	GEOMETRY Geometrie	COLOR Farbe	SIMILAR TO RAL-NO. aehnlich RAL-Nr.
				CODING/Kodierung		

NOTES
 Bemerkungen

- 1 COVER, COLOR SEE TABLE.
Abdeckkappe, Farbe siehe Tabelle.
- 2 LEVER, COLOR NATURAL
Hebel, Farbe natur
- 3 PART REVISION
Teile Revision
- 4 TE PART NO. ASSEMBLY ACCORDING TO PARTS LIST
TE-Teile Nr. Zusammenbau (ASSY) entsprechend Stueckliste
- 5 MATERIAL IDENTIFICATION
Materialkennzeichnung
- 6 CAVITY MARKING
Nestmarkierung
- 7 TE LOGO
TE Logo
- 8 COVER DIMENSION IN LEVER AREA
Abdeckkappenmass im Hebelbereich
- 9 PRODUCTION DATE
Produktionsdatum
- 10 LENGTH: DIN 16901-130; ANGLES, FORM AND POS.: DIN ISO 2768-mH
Laengen: DIN 16901-130; Winkel, Form und Lage: DIN ISO 2768-mH
- 11 REPLACES DRAWING-NO. V23540-M1030-Y500/Y520-*-7427
Ersetzt Zeichnung-Nr. V23540-M1030-Y500/Y520-*-7427
- 12 CODING D-H AS SHOWN
Kodierung D-H wie gezeichnet

DRAWN WITHOUT LEVER
 ohne Hebel gezeichnet

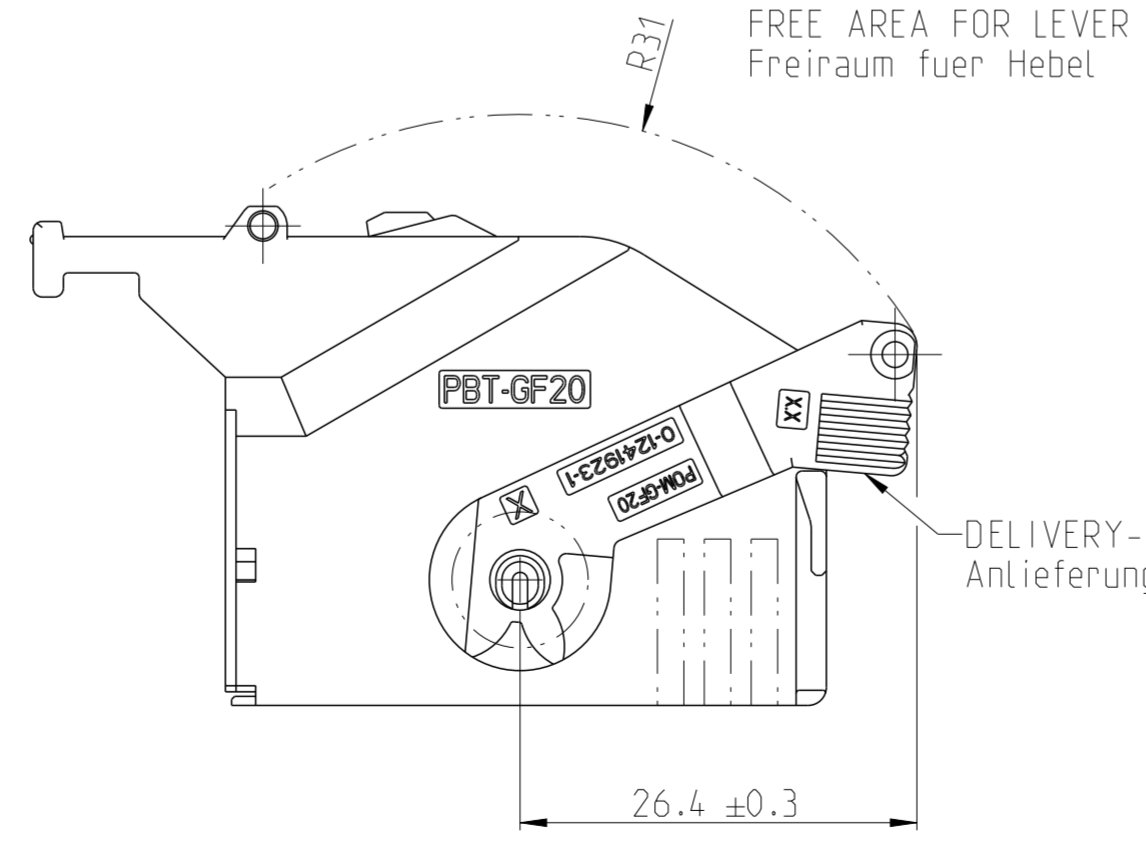
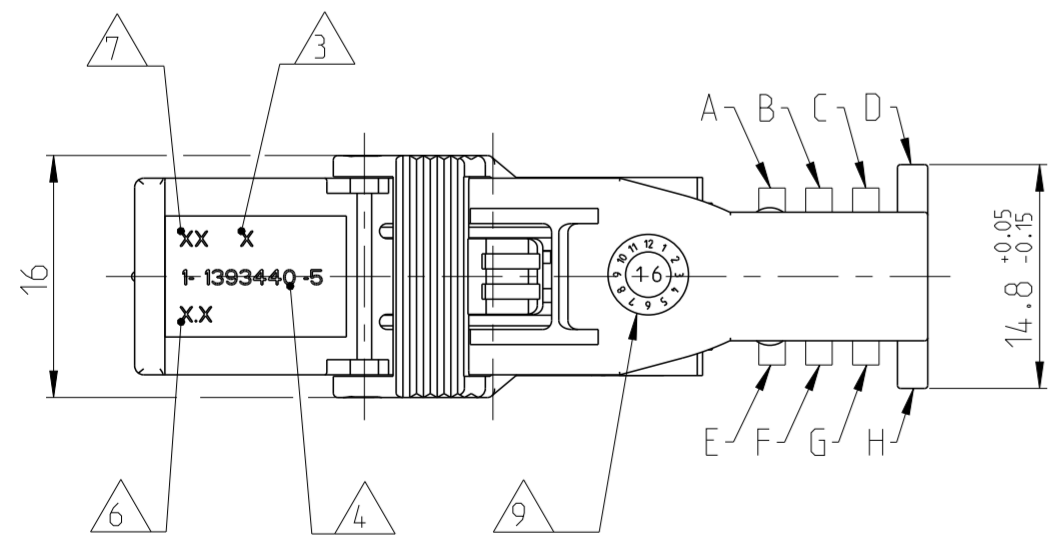
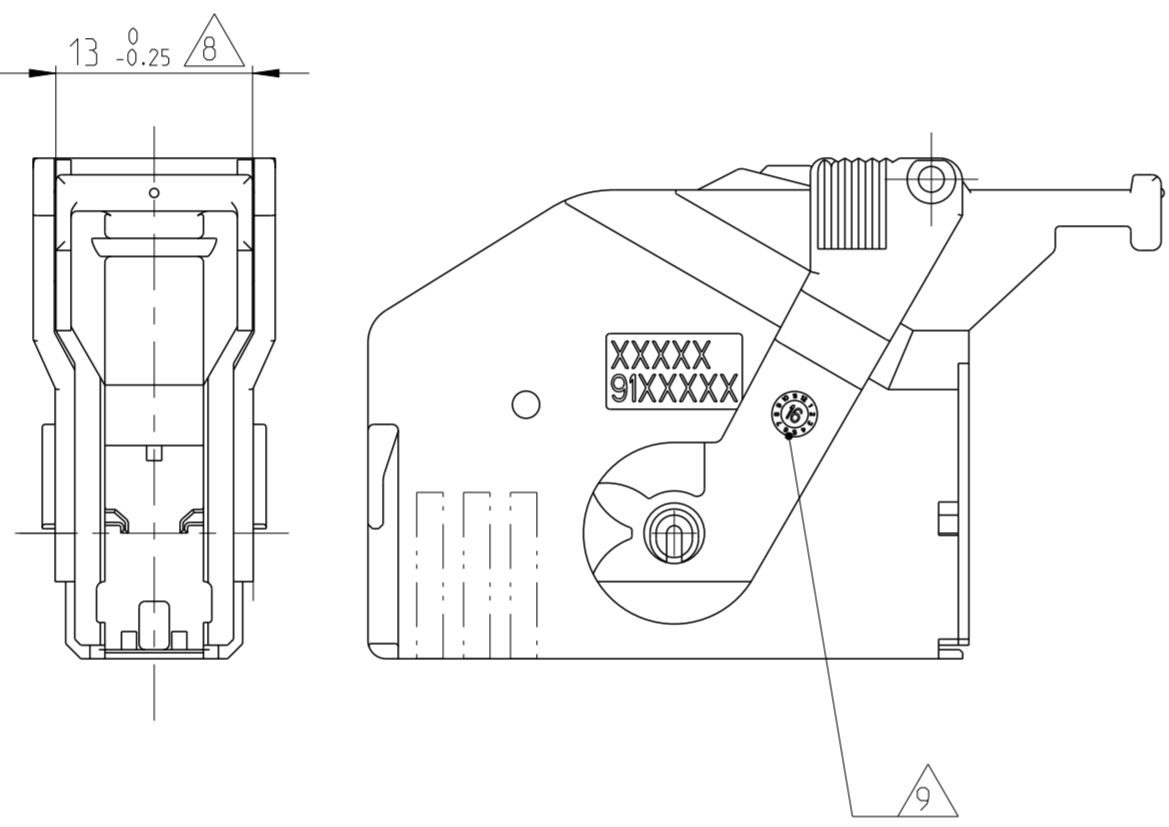
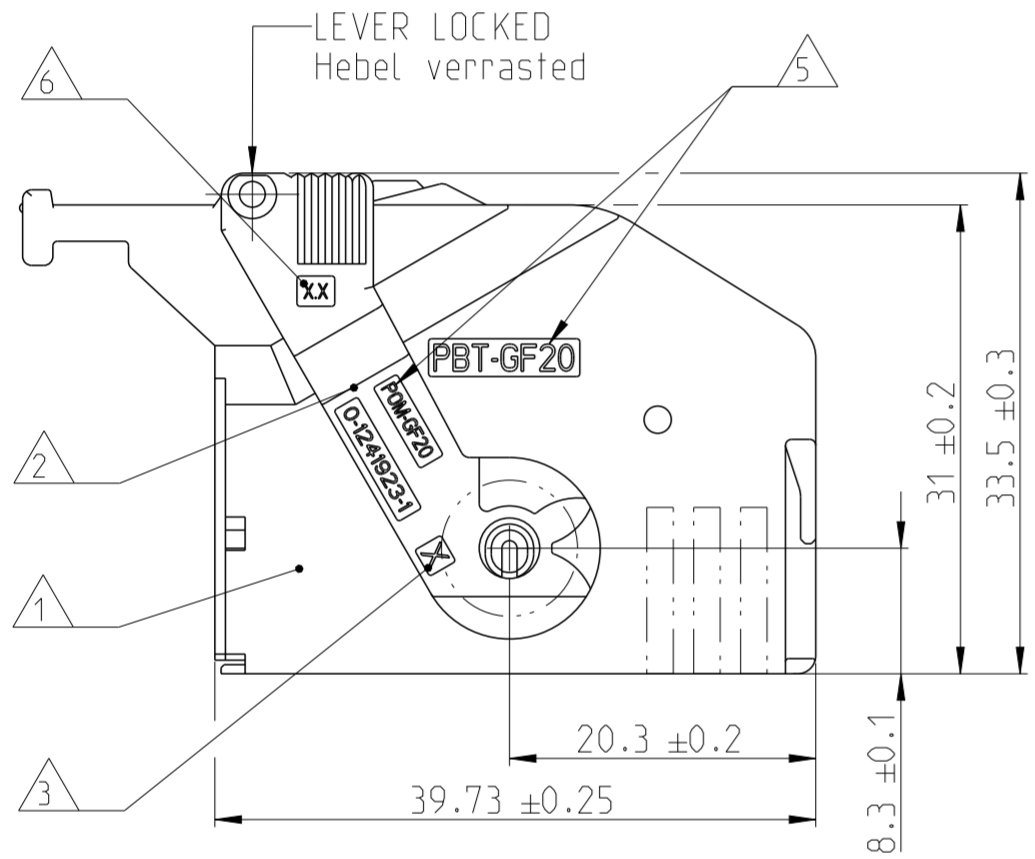
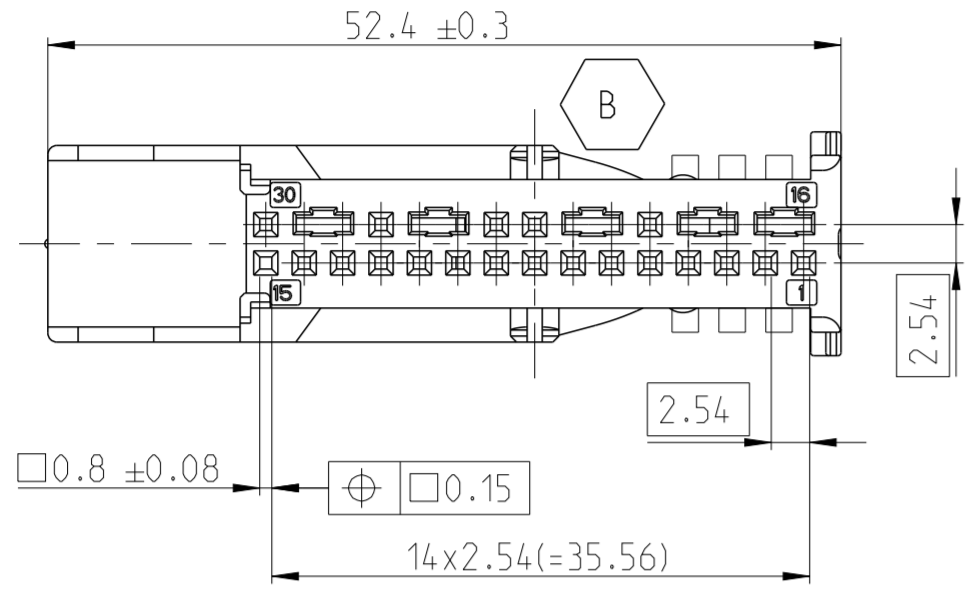


CABLE OUTLET RIGHT
 Kabelabgang rechts

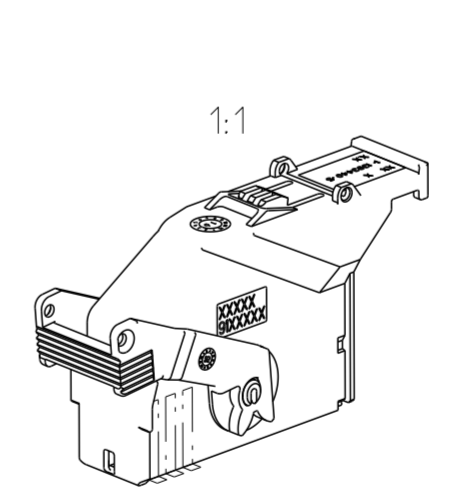
DIMENSIONS:		TOLERANCES UNLESS OTHERWISE SPECIFIED:		THIS DRAWING IS A CONTROLLED DOCUMENT.		DWN		APVD	
mm									
0 PLC		±		Abraham, G.		17JAN2003		Zitz, A.	
1 PLC		±		Zitz, A.		20JAN2003		Bleicher, M.	
2 PLC		±		Bleicher, M.		21JAN2003		NAME	
3 PLC		±		-		-		PROT. COVER 30 POS. SHORT CIRCUIT	
4 PLC		±		-		-		Abdeckkappe 30 pol. Kurzschluss	
ANGLES		±		APPLICATION SPEC		-		SIZE	
FINISH		-		WEIGHT		6.3 g		CAGE CODE	
-		-		CUSTOMER DRAWING		A2		DRAWING NO	
-		-		SCALE		5:1		RESTRICTED TO	
-		-		SHEET		1 OF 2		REV	
-		-		REV		B			

REVISIONS					
P	LTR	DESCRIPTION	DATE	DWN	APVD
		SEE SHEET 1			

DRAWN WITHOUT LEVER
ohne Hebel gezeichnet



REV.	TE PN ASSEMBLY Zusammenbau	REV.	GEOMETRY Geometrie	COLOR Farbe	SIMILAR TO RAL-NO. aehnlich RAL-Nr.	
Y588			F - H	LIGHT IVORY/hellelfenbein	1015	
Y587	6 3-1393440-6	B	E - H	NUT BROWN/nussbraun	8011	
Y586	6 3-1393440-5	B	E - G	LIGHT PINK/hellrosa	3015	
Y575	6 3-1393440-4	B	D - G	MELON YELLOW/melonengelb	1028	
Y574			C - H	MELON YELLOW/melonengelb	1028	
Y539			A - C	ROSE/rose	3017	
Y538	6 3-1393440-0	B	B - D	WINE RED/weinrot	3005	
Y537	6 2-1393440-9	B	A - D	LIGHT GREY/lichtgrau	7035	
Y535			B - E	LIGHT PINK/hellrosa	3015	
Y534	6 2-1393440-8	B	A - F	BLUE LILAC/blaulila	4005	
Y533	6 2-1393440-7	B	C - E	HEATHER VIOLET/erikaviolett	4003	
Y532			A - G	GREY WHITE/grauweiss	9002	
Y531	6 2-1393440-6	B	C - F	LEAF GREEN/laubgruen	6002	
Y530	6 2-1393440-5	B	B - G	CURRY/currygelb	1027	
Y529	6 2-1393440-4	B	D - E	TURQUOISE BLUE/tuerkisblau	5018	
Y528	6 2-1393440-3	B	A - H	BEIGE/beige	1001	
Y527	6 2-1393440-2	B	D - F	PLATINUM GREY/platingrau	7036	
Y526	6 2-1393440-1	B	B - H	CLAY BROWN/lehmbraun	8003	
Y525	6 2-1393440-0	B	D - G	SIGNAL GREEN/signalgruen	6032	
Y524	6 1-1393440-9	B	C - H	TRAFFIC YELLOW/verkehrsgelb	1023	
Y523	6 1-1393440-8	B	A - E	LIGHT BLUE/lichtblau	5012	
Y522	6 1-1393440-7	B	B - F	NATURAL/natur	--	
Y521	6 1-1393440-6	B	C - G	JET BLACK/tiefschwarz	9005	
Y520	6 1-1393440-5	B	D - H	PURE ORANGE/reinorange	2004	
V23540-M1030-PART NO./Teile Nr. SIEMENS	REV.	TE PN ASSEMBLY Zusammenbau	REV.	GEOMETRY Geometrie	COLOR Farbe	SIMILAR TO RAL-NO. aehnlich RAL-Nr.
CODING/Kodierung						



CABLE OUTLET LEFT
Kabelabgang links

NOTES:
Bemerkungen:

SEE SHEET 1
Siehe Blatt 1

THIS DRAWING IS A CONTROLLED DOCUMENT.		DWN Abraham, G. 17JAN2003	TE Connectivity	
DIMENSIONS: mm		CHK Zitz, A. 20JAN2003		
TOLERANCES UNLESS OTHERWISE SPECIFIED:		APVD Bleicher, M. 21JAN2003	NAME PROT. COVER 30 POS. SHORT CIRCUIT Abdeckkappe 30 pol. Kurzschluss	
0 PLC ±		PRODUCT SPEC -	SIZE A2	
1 PLC ±		APPLICATION SPEC -	CAGE CODE 00779	
2 PLC ±		WEIGHT 6.3 g	DRAWING NO C-1393440	
3 PLC ±		CUSTOMER DRAWING	RESTRICTED TO -	
4 PLC ±		SCALE 5:1	SHEET 2 OF 2	
ANGLES ±			REV B	
FINISH -				

单击下面可查看定价，库存，交付和生命周期等信息

[>>TE Connectivity\(泰科\)](#)