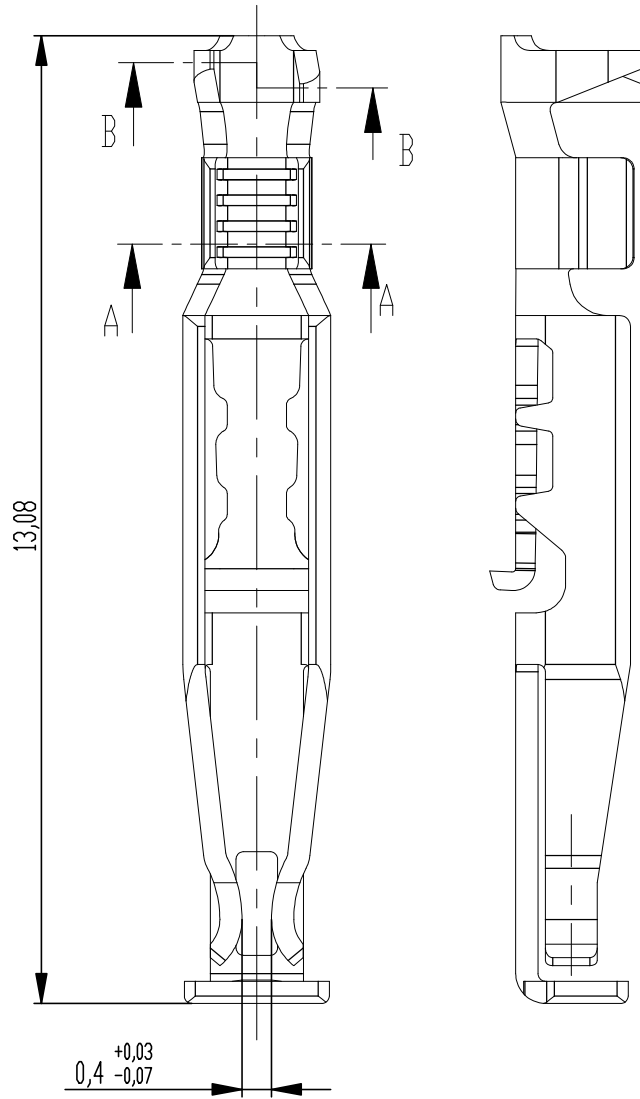
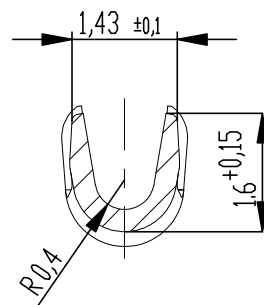


Federkontakt vereinzelt
spring contact isolated

Federkontakte am Band
spring contact on carrier strip

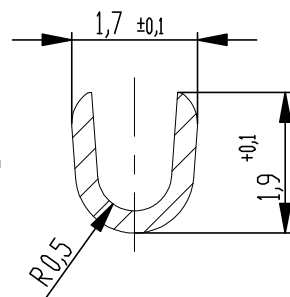


Schnitt A-A
cross section A-A
M / scale 10:1

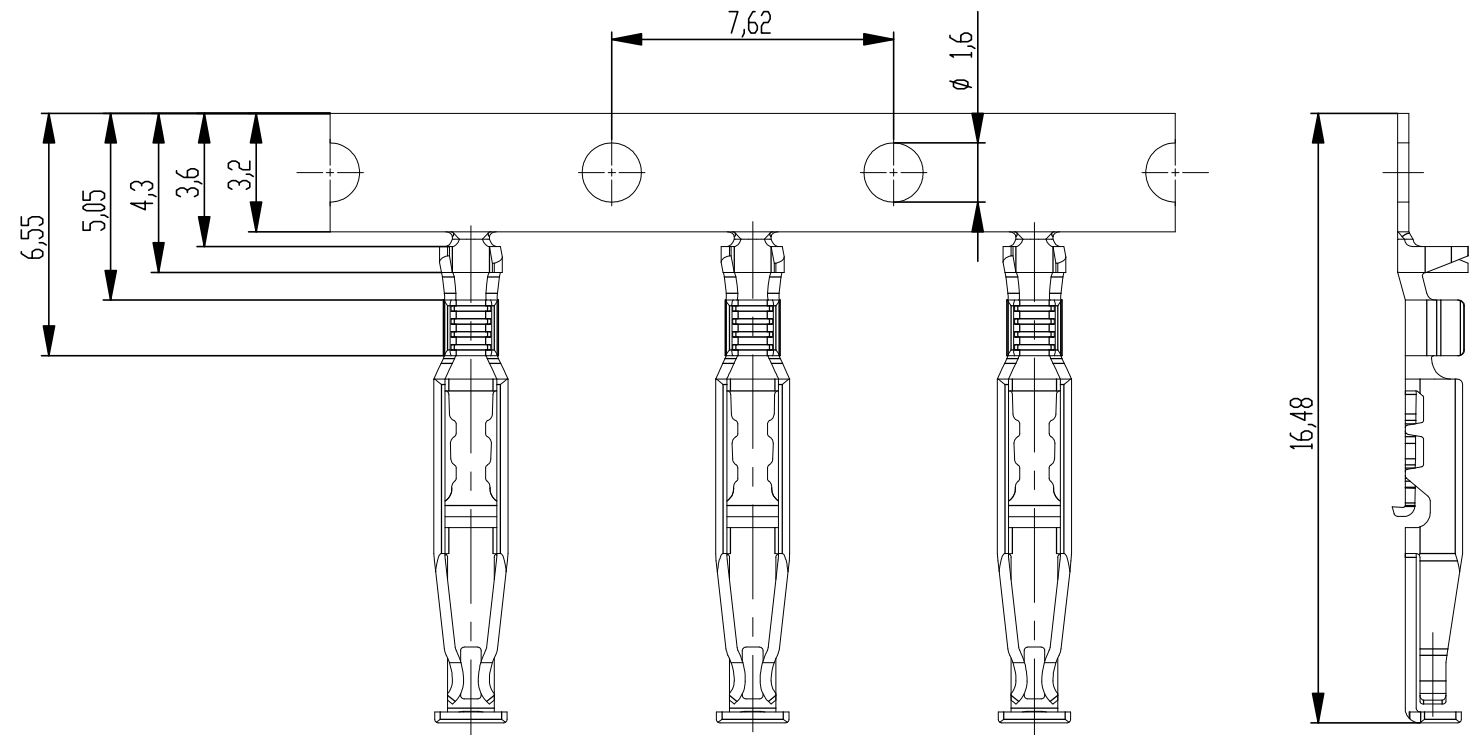


Drahtcrimp
wire crimp

Schnitt B-B
cross section B-B
M / scale 10:1

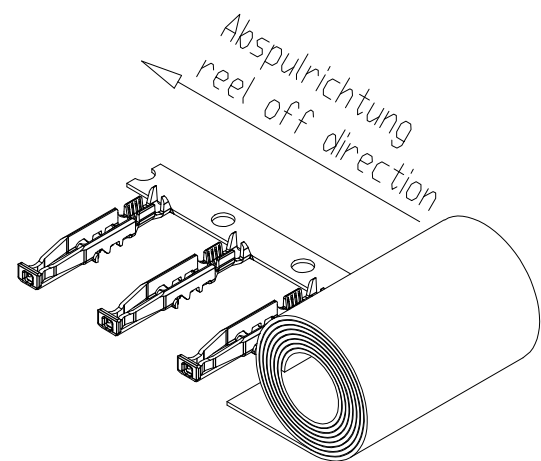


Isolationscrimp
insulation crimp



Weitergabe sowie Vervielfältigung dieses Dokuments, Verwertung und Mitteilung seines Inhalts sind verboten, soweit nicht ausdrücklich gestattet. Zuwiderhandlungen verpflichten zu Schadenersatz. Alle Rechte für den Fall der Patent-, Gebrauchsmuster- oder Geschmackschutzverletzung vorbehalten. The reproduction, distribution and utilization of this document as well as the communication of its contents to others without express authorization is prohibited. Offenders will be held liable for the payment of damages. All rights reserved in the event of the grant of a patent, utility model or design.

Die deutsche Version dieser Zeichnung dient nur zur Erleichterung der Herstellung. Bei Abweichungen von dem englischen Original gilt das englische Original. The german version of this drawing has been offered for convenience only and may deviate from the english original. In case of any deviation the English version shall prevail.



464765-E	AWG 24-26	10.000	φ 630	137	
464766-E		500	φ 130	137	
Ident-Nr. part-no.	Leiterquerschnitt wire cross section	Menge quantity	Spulendurchmesser reel diameter	Anforderungsstufe class	Bemerkung remark

Dimension no.	Tolerances Dim. for Information ISO 8015	All Dimensions in mm	Scale 2:1 Material CuNi 2 Si
Customer drawing: THIS DRAWING IS A CONTROLLED DOCUMENT.	Subject to modification without prior notice. Drawing will not be updated.		ERNI-MaxiBridge Female Contact SRC-A Type 2
c Index	26.04.2022 Date	TE Connectivity	© 464764-E 1 A3
			Class SRCROL

单击下面可查看定价，库存，交付和生命周期等信息

[>>TE Connectivity\(泰科\)](#)