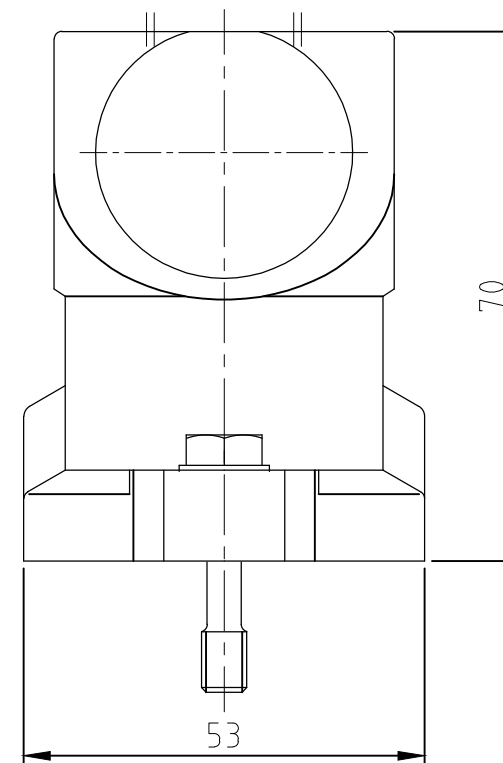
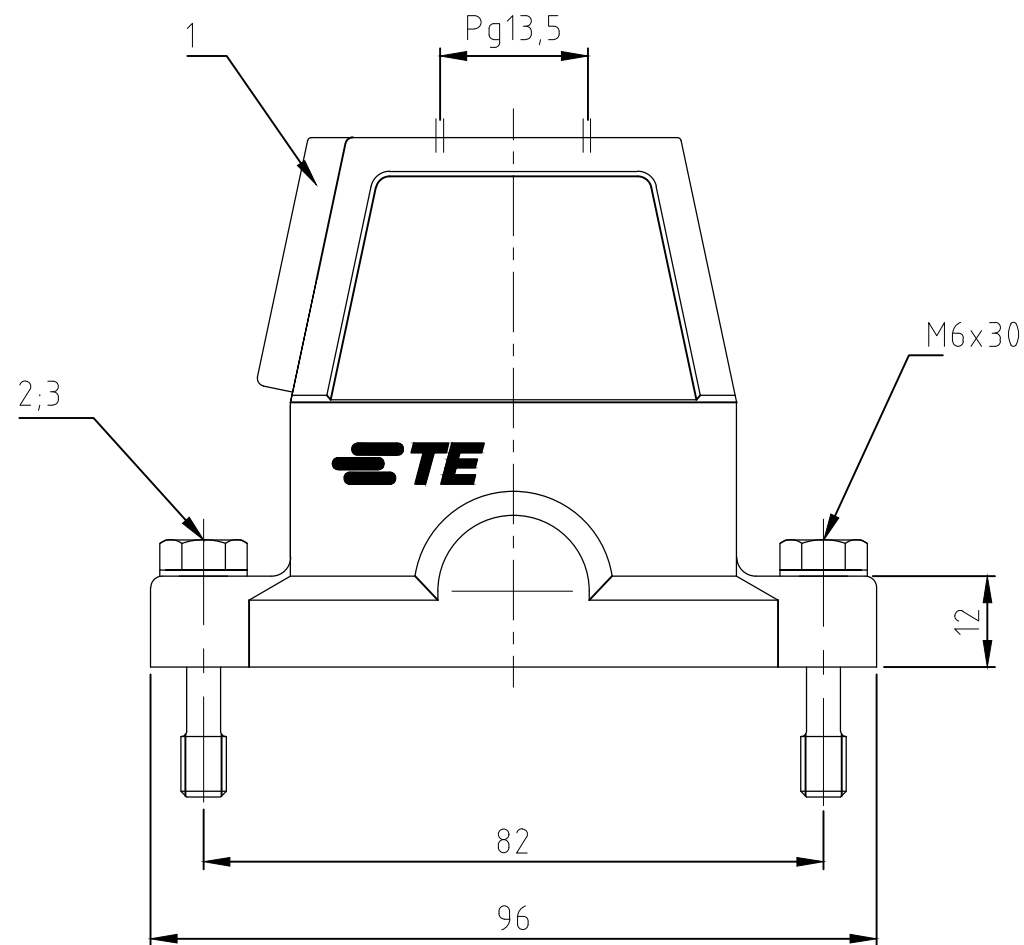


THIS DRAWING IS UNPUBLISHED.  
VERTRAULICHE UNVERÖFFENTLICHTE ZEICHNUNG

RELEASED FOR PUBLICATION  
FREI FUER VERÖFFENTLICHUNG  
ALL RIGHTS RESERVED.  
ALLE RECHTE VORBEHALTEN

REVISIONS  
ÄNDERUNGEN

P	LTR	DESCRIPTION BESCHREIBUNG	DATE	DWN	APVD
	B	REVISED PER ECR-18-013978	19MAR2019	SR	MKO



Notes:

- ① Material: Housing: aluminium diecasting alloy
- ② Surface: chromital TCP passivation +  
+ Varnish black
- ③ Varnish on the inside not necessarily

Bemerkungen:

- ① Material: Gehäuse: Alu-Druckguß-Legierung
- ② Oberfläche: chromital TCP passivation +  
+ Lackierung schwarz
- ③ Lackierung im Gehäuseinnere ist nicht notwendig

2	Scheibe	V2A/stainless steel	blank/blank		4	
2	Befestigungsschraube	V2A/stainless steel	blank/blank		3	
1	Dichtung Bg3	Neoprene		black/schwarz	2	Leitfähig
-	Steckergehäuse HIP	Aluminium/Alu	Aluminium oxide	black/schwarz	1	
0-1	DESCRIPTION / BENENNUNG	MATERIAL	SURFACE/OBERFLÄCHE	COLOR/FARBE	ITEM NO.	REMARKS / BEMERKUNGEN

EMV-K.6/16.STO.1.13.G	ORDERING TEXT/BESTELLTEXT	THIS DRAWING IS A CONTROLLED DOCUMENT. DIESE ZEICHNUNG IST EIN KONTROLLIERTES DOKUMENT.		DWN <b>Schneider</b> 24.09.02	<b>STE</b> TE Connectivity		
		DIMENSIONS: MASSE/MAßSTÄBE: mm		CHK <b>Schweiger</b> 24.09.02			
		TOLERANCES UNLESS OTHERWISE SPECIFIED: ALLGEMEINTOLERANZEN		APVD -		Hood Steckergehäuse EMV-K.6/16.STO.1.13.G	
		ISO 8015 ISO 2768 - mH -E DIN 16901 - 140 ANGLES / WINKEL ± -		PRODUCT SPEC PRODUKTSPEZ. -			
MATERIAL		FINISH/OBERFLÄCHE/FARBE		APPLICATION SPEC VERARBEITUNGSSPEZ. -	SIZE A3	CAGE CODE 00779	
				WEIGHT GEWICHT	DRAWING NO ZEICHNUNGS-NR. G-1108719	RESTRICTED TO NUR FUER -	
CUSTOMER DRAWING / KUNDENZEICHNUNG				SCALE MASSSTAB 1:1	SHEET BLATT 1 von 1	REV B	

单击下面可查看定价，库存，交付和生命周期等信息

[>>TE Connectivity\(泰科\)](#)