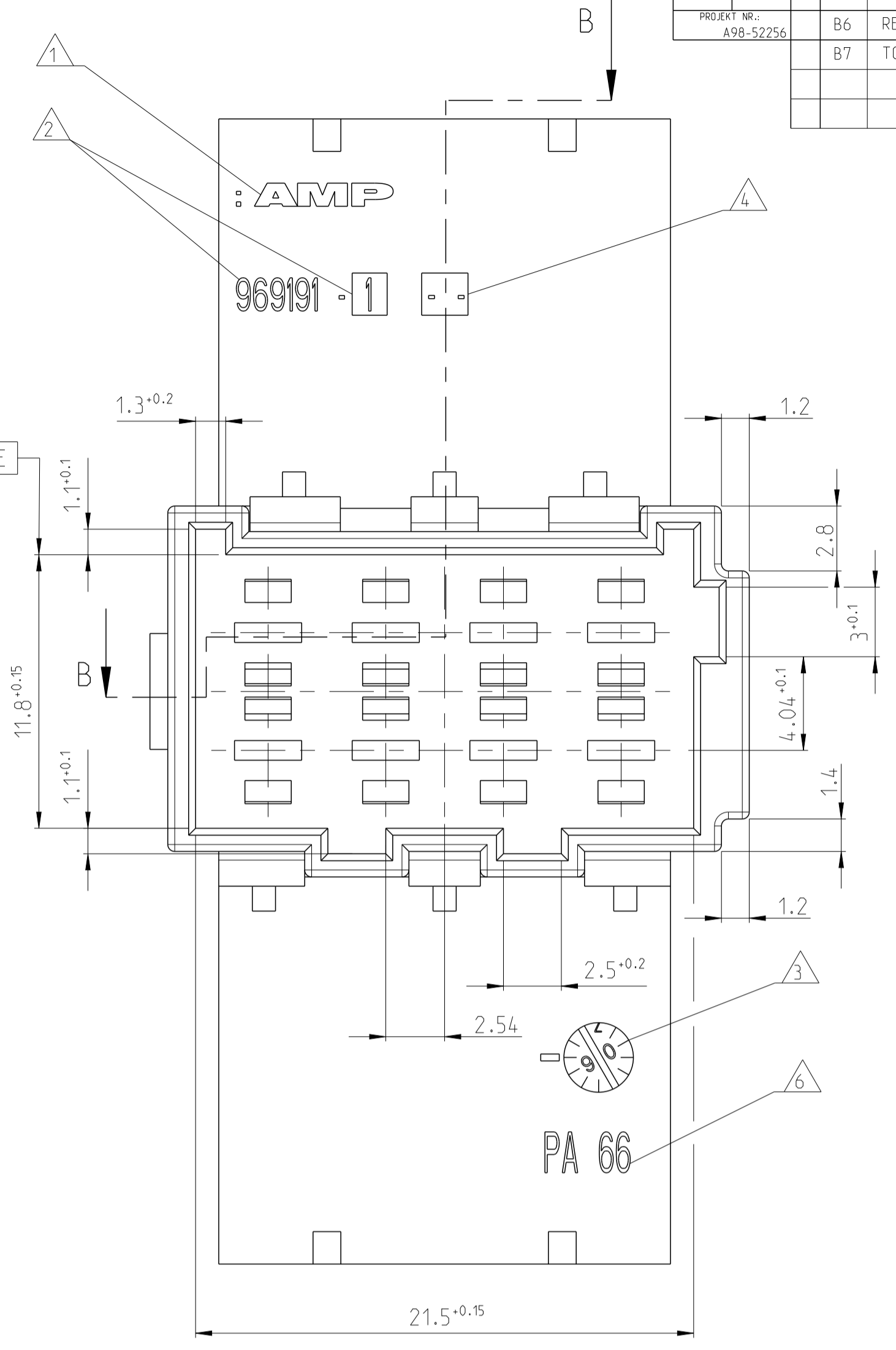
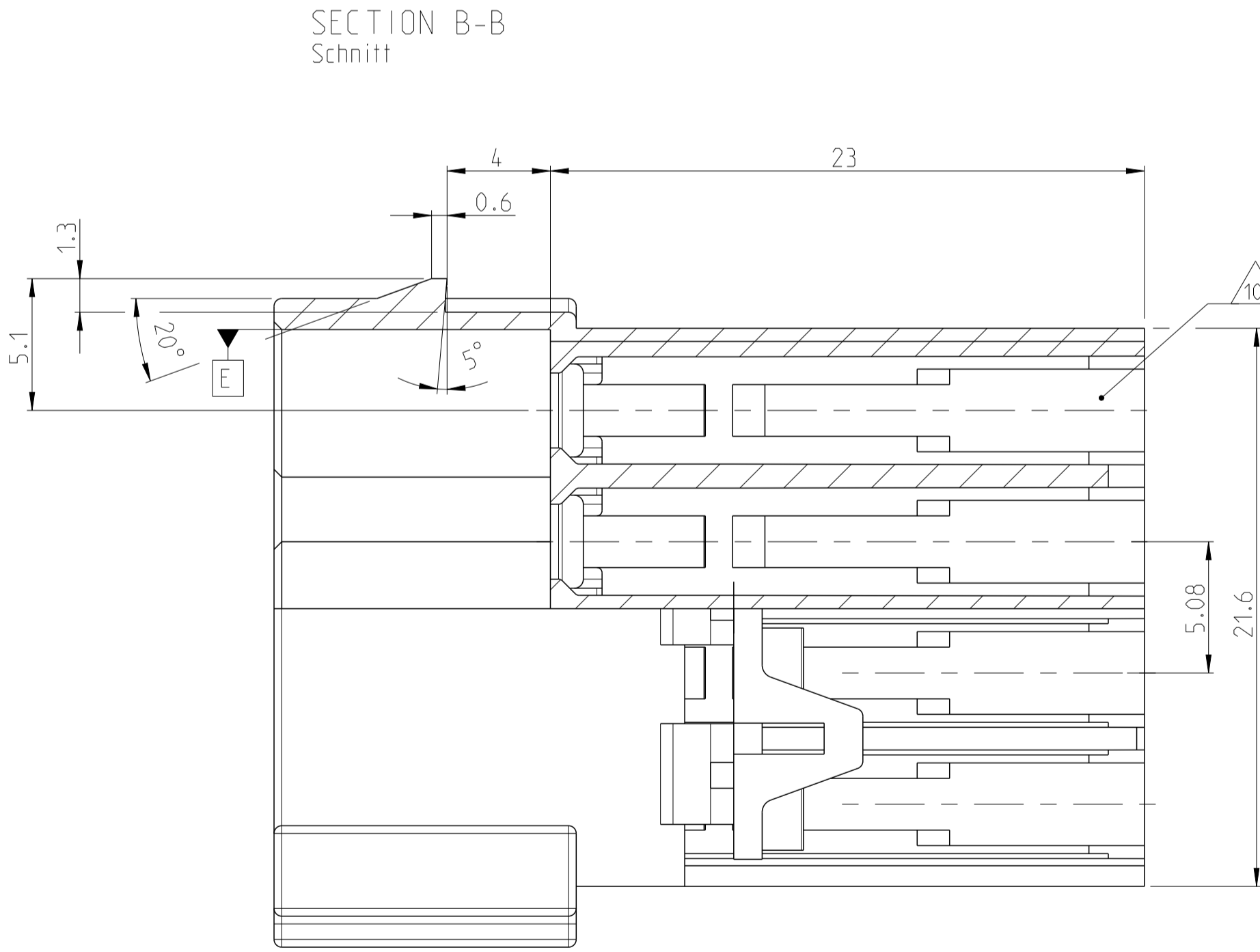
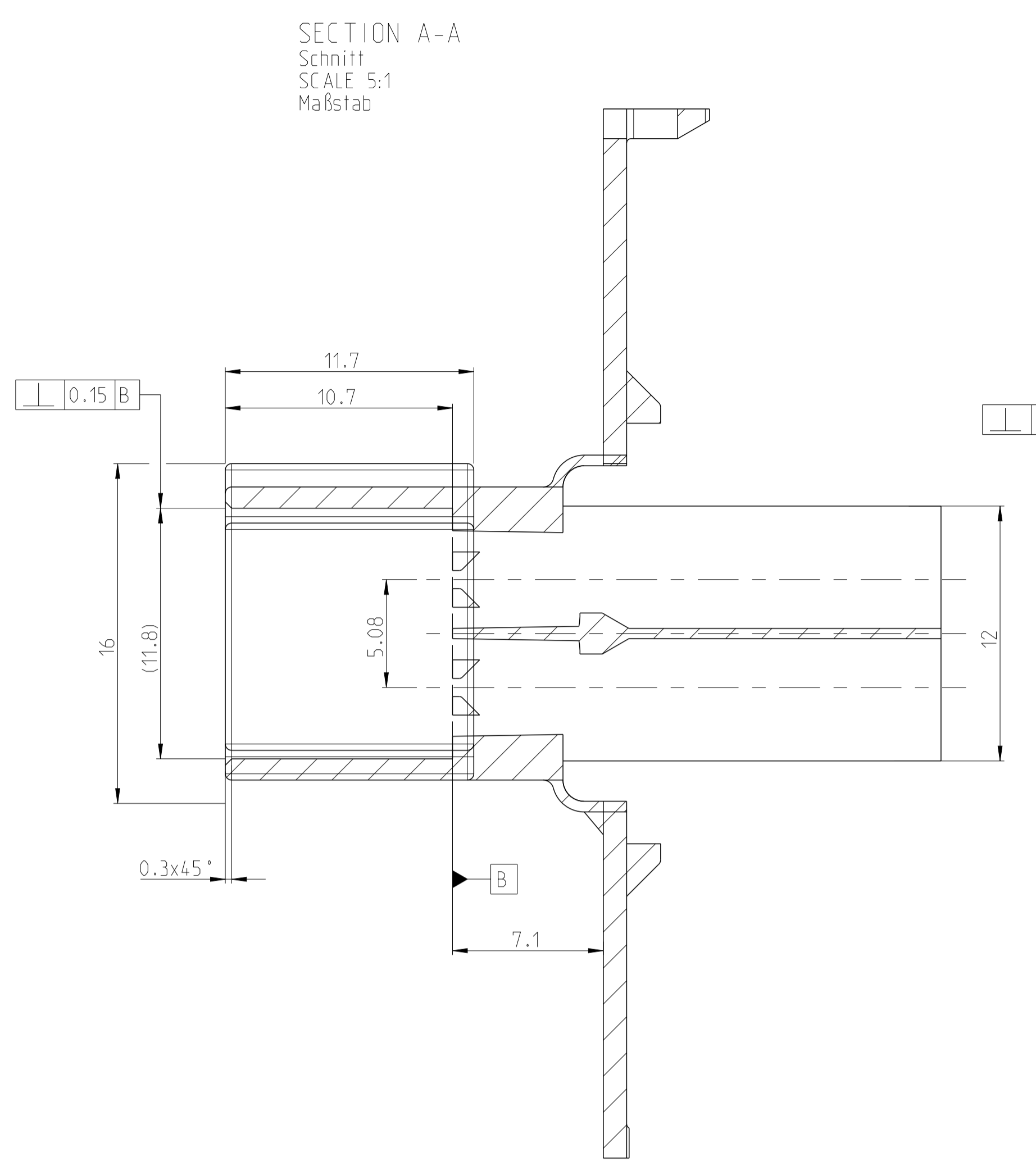
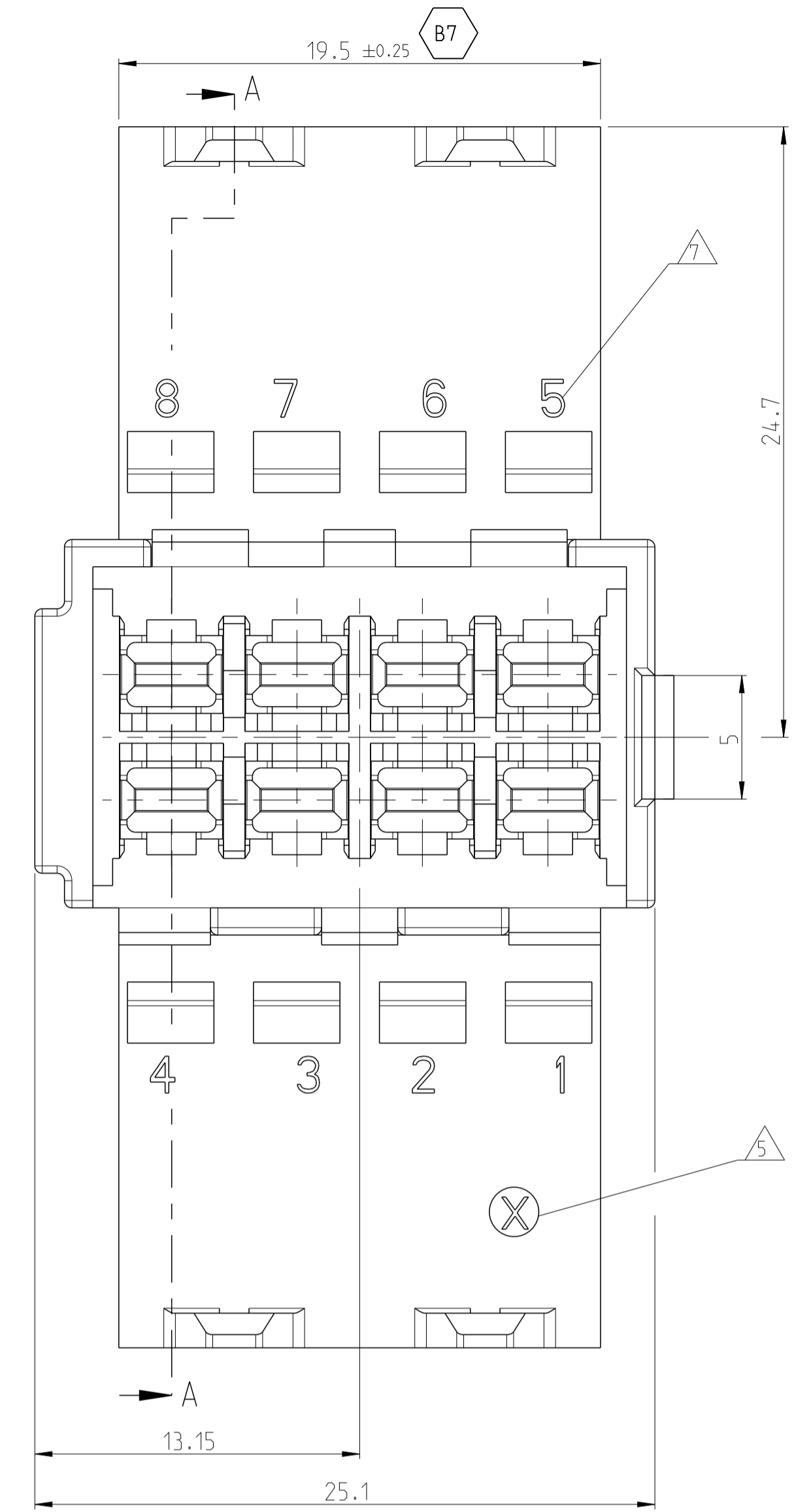


AS SHOWN 969191-1
 wie gezeichnet



LOC	DIST	REV	LTN	DESCRIPTION	DATE	DWN	APVD
A1	-	B6		REVISED PER ECO-11-005027	24MAR2011	RK	HMR
		B7		TOLERANCE ±0.25 ADDED AT DIM. 19.5	07MAY2015	Mgh	Krau.

- NOTES
 Bemerkungen
- 1 AMP LOGO, SUNK
AMP Logo, vertieft
 - 2 TE CONNECTIVITY PART NUMBER WITH POST DASH NO.
TE CONNECTIVITY Bestellnummer mit Nachstrichzahl
 - 3 PRODUCTION DATE WITH DATE-CLOCK, SUNK, Ø3MM
Produktionsdatum mit Datumsuhr, versenken, Ø3mm
 - 4 REVISION STATUS OF THE MOLD
Änderungszustand des Werkzeuges
 - 5 ACTUAL STATUS: SEE TABLE
Aktueller Stand: siehe Tabelle
 - 6 MOLD CAVITY MARKING
Nestmarkierung
 - 7 MATERIAL MARKING ACCORDING TO VDA 260
Werkstoffkennzeichnung nach VDA 260
 - 8 CAVITY NUMBERING
Kammerbezeichnung
 - 9 MALFUNCTION CAUSED BY LACQUER IS NOT COVERED BY TE CONNECTIVITY WARRANTY
Funktionsbeeinträchtigung durch Lackieren liegt nicht im Einfluss und Gewährleistungsumfang von TE
 - 10 PACKAGING: TWO HEAT-SEALED PLASTIC BAGS IN ONE CARTON
Verpackung: Zwei verschweißte Plastikbeutel in einem Karton
 - 11 SUITABLE CONTACTS SEE PRODUCT GROUP DRAWING 1355052
Passende Kontakte siehe Produkt-Gruppenzeichnung 1355052
- MAX. WIRE SIZE 2.5 mm²
 Max. Kabelquerschnitt 2.5 mm²
- 11 PARTS ARE CONDITIONED
 Teile werden konditioniert

927365-1	A	NATURE natur	969191-1	B	4.5g	
927366-1	B	YELLOW gelb (SIMILAR TO ähnlich RAL 1021)	969191-2	B	4.5g	
927367-1	C	RED rot (SIMILAR TO ähnlich RAL 3000)	969191-3	B	4.5g	
927368-1	D	BROWN braun (SIMILAR TO ähnlich RAL 8004)	969191-4	B	4.5g	
MATED WITH passend zu	CODING Kodierung	COLOUR Farbe	PART NO. Bestell-Nr.	REVISION	WEIGHT gewicht	CODING/Kodierung SCALE/M 2:1

THIS DRAWING IS A CONTROLLED DOCUMENT.
 DIMENSIONS: MASSENHEITEN: mm
 TOLERANCES UNLESS OTHERWISE SPECIFIED:
 h: 0.10 mm
 k: 0.10 mm
 m: 0.10 mm
 n: 0.10 mm
 p: 0.10 mm
 r: 0.10 mm
 s: 0.10 mm
 t: 0.10 mm
 v: 0.10 mm
 w: 0.10 mm
 x: 0.10 mm
 y: 0.10 mm
 z: 0.10 mm
 ANGLES/WINKEL: °
 FINISH/BEFLACHE/FARBE: SEE TABLE

DWN: J. HASS
 CHK: J. HASS
 APVD: -

PRODUCT SPEC: 108-18063
 PRODUCT SPEC: 114-18051
 APPLICATION SPEC: -

WEIGHT: 4.5 g
 CUSTOMER DRAWING

DATE: 17NOV98
 NAME: TAB HOUSING 2.8 x 0.8mm, 8 POS.
 Flachsteckergeh. 2.8 x 0.8mm, 8 pol.

SIZE: A1
 CAGE CODE: 00779
 DRAWING NO: 969191

RESTRICTED TO: NUR FÜR: -

SCALE: MASSSTAB 5:1
 SHEET: BLATT 1 OF 1
 REV: 3

单击下面可查看定价，库存，交付和生命周期等信息

[>>TE Connectivity\(泰科\)](#)