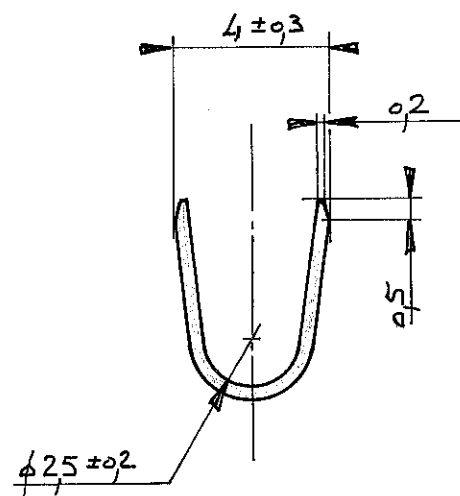
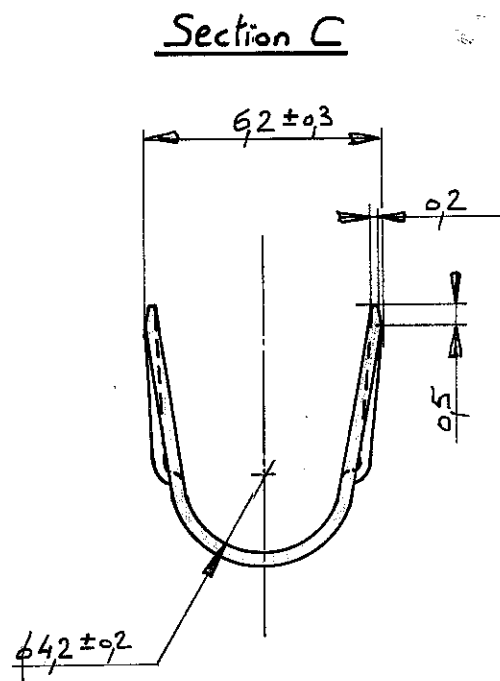
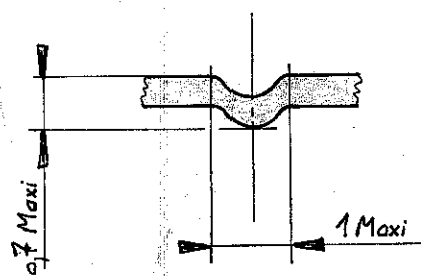


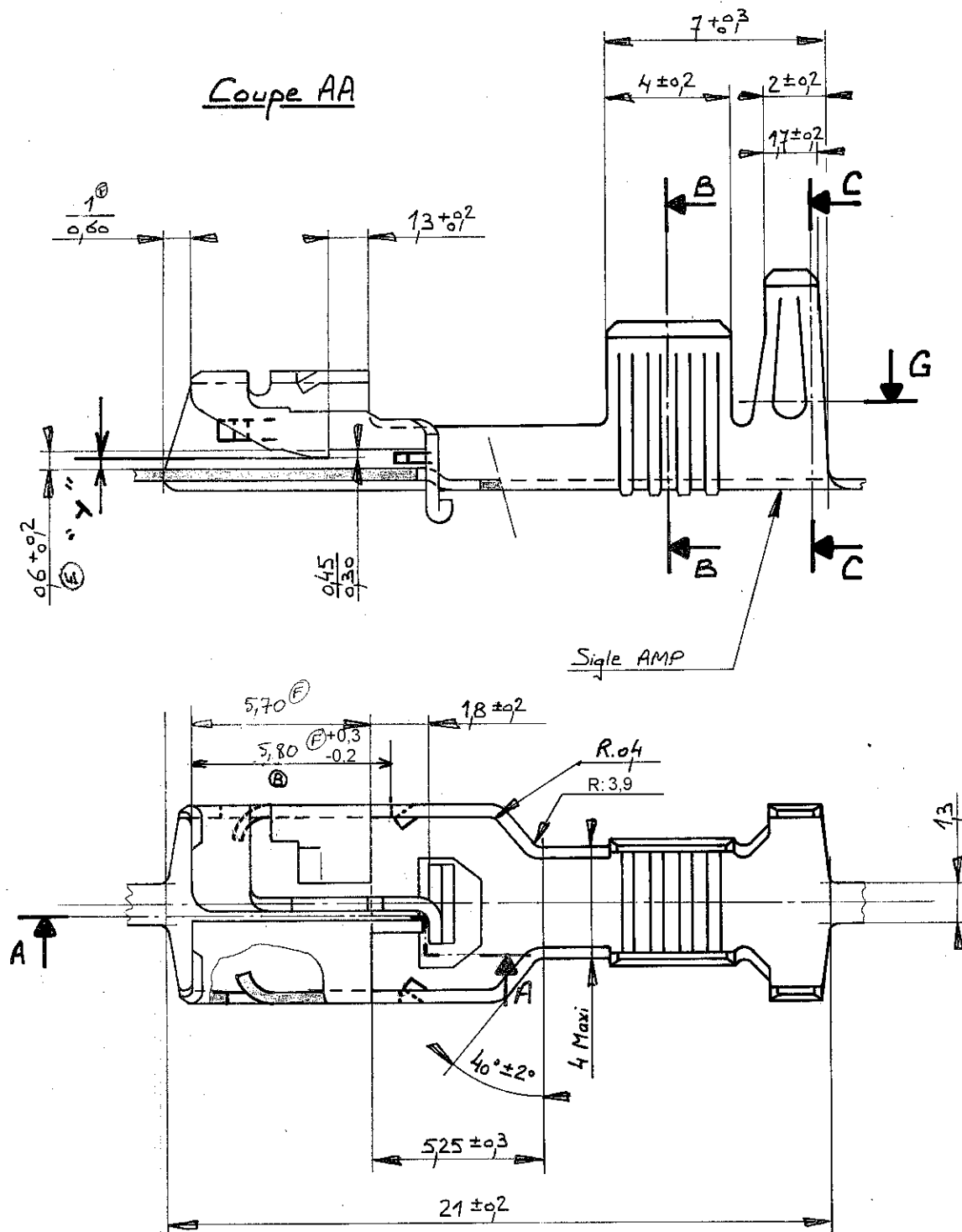
PLAN CLIENT
VALABLE UNIQUEMENT
POUR RÉFÉRENCE



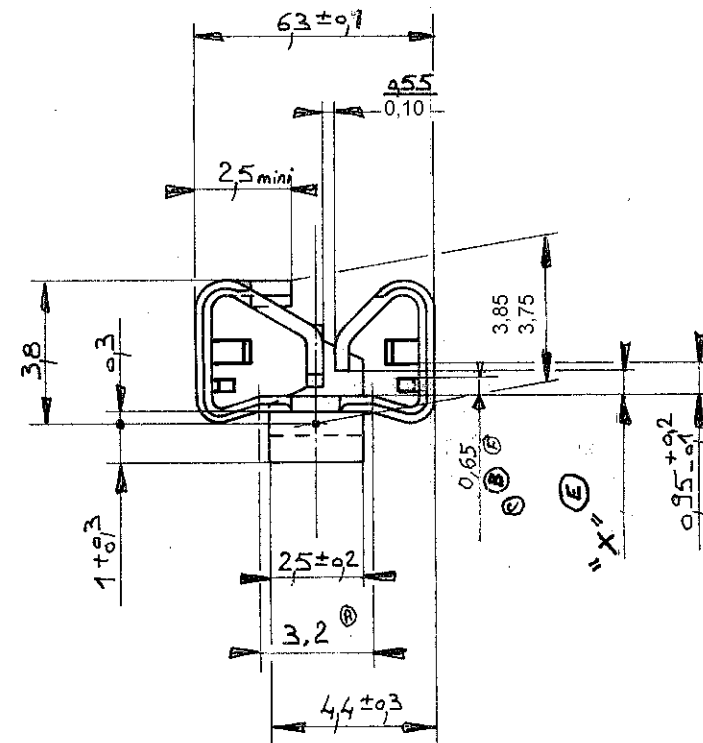
Section B



Section G



Signe AMP



0,72	0,45	1-141993-2	LAITON UZ15	PRÉ-ÉTAMÉ ou ÉTAMÉ 3 _h MAX
0,60	0,30	1-141993-1	LAITON UZ15	BRUT
0,63	0,30	141993-2	LAITON UZ15	PRÉ-ÉTAMÉ ou ÉTAMÉ 3 _h MAX
0,63	0,30	141993-1	LAITON UZ15	BRUT
X±0.1	Y±0.2	REFERENCE DE LA PIECE	MATIERE	FINITION

REV	MODIFICATIONS	DES	DATE	NUMERO	DESCRIPTION	OBSERVATION	REP.
H	REVISE	RP	03/06	DESSINE	MATIERE ET FINITION	DESSIN CLIENT UNIQUEMENT POUR REFERENCES	AMP DE FRANCE 95301 PONTOISE
G	Revise	IPP	27.11.81	Arnauld	LAITON UZ15 ép. 0.4		
F	REVISE	PP	30.08.81	VERIFIE	DURETE > 150	CLASSE	
E	REVISE	M.C.	1/1/84	APPROUVE	PAS 22±0.1		
D	REVISE	MC	3.11.84		DIMENS. FIL ISOLANT TYPE		
C	Revise	P.P.	28.10.84		3x2.5mm ² 4.9Maxi		
B	Revise	STI	8.2.85		TOLERANCES SAUF INDICATION ±0.1 ±5°	LOC F	REV H
A	Revise	PP	21.9.82		ECHELLE 5/1		
				CLIP SECURITE DROIT 5mm A			
				VERROUILLAGE POSITIF			

COPIE NON PUBLIÉE . REPRODUCTION
OU COMMUNICATION INTERDITE SANS
ACCORD ÉCRIT D'AMP DE FRANCE

单击下面可查看定价，库存，交付和生命周期等信息

[>>TE Connectivity\(泰科\)](#)