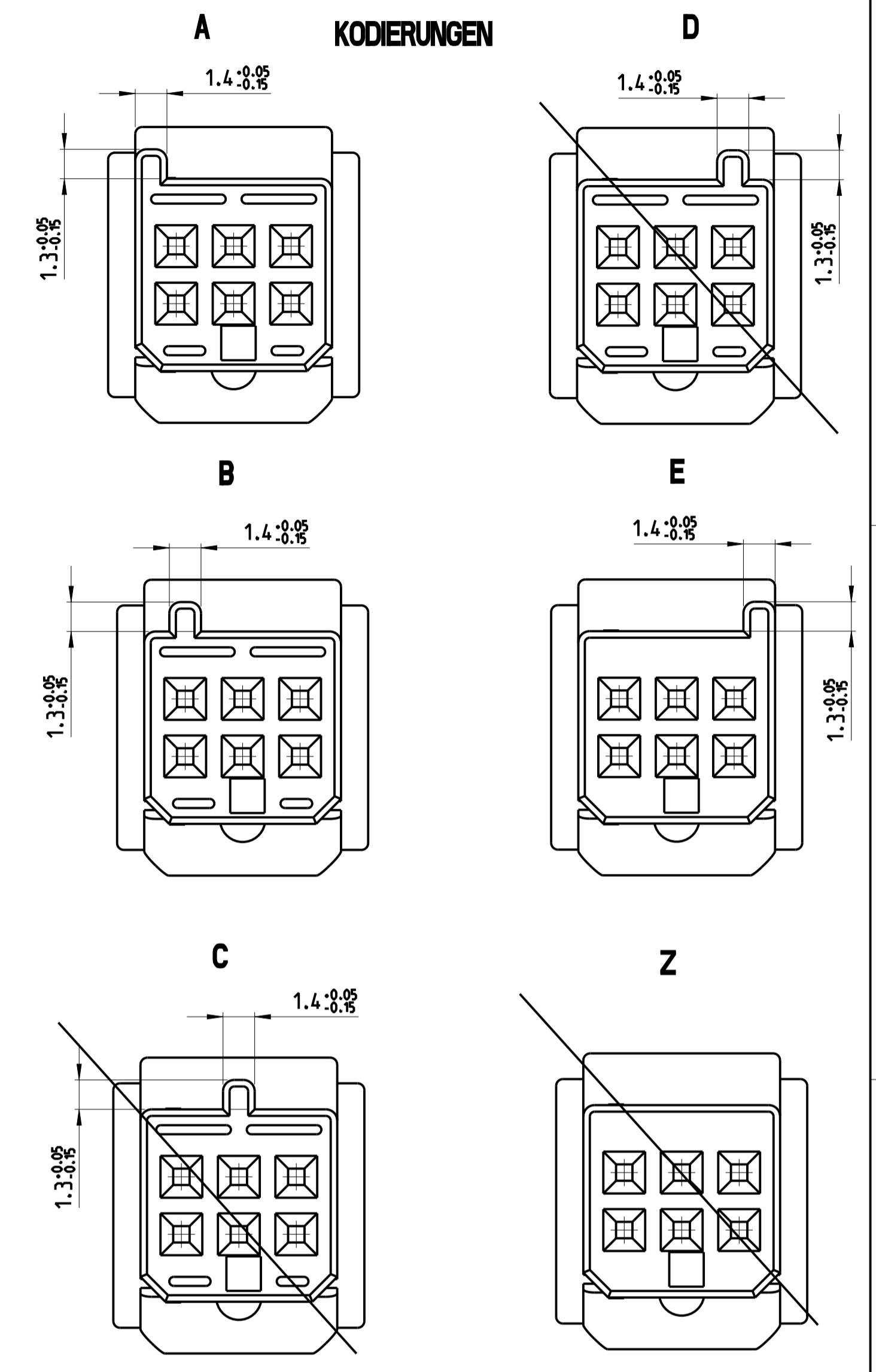
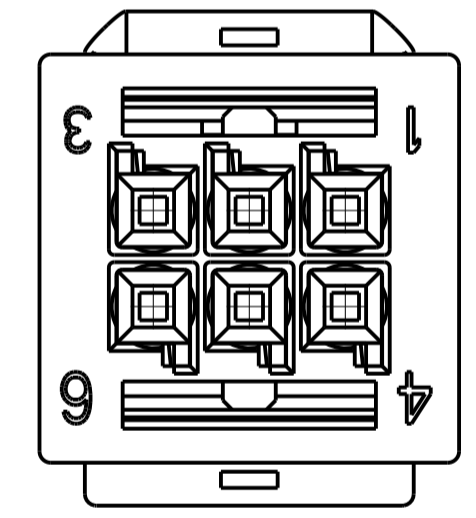
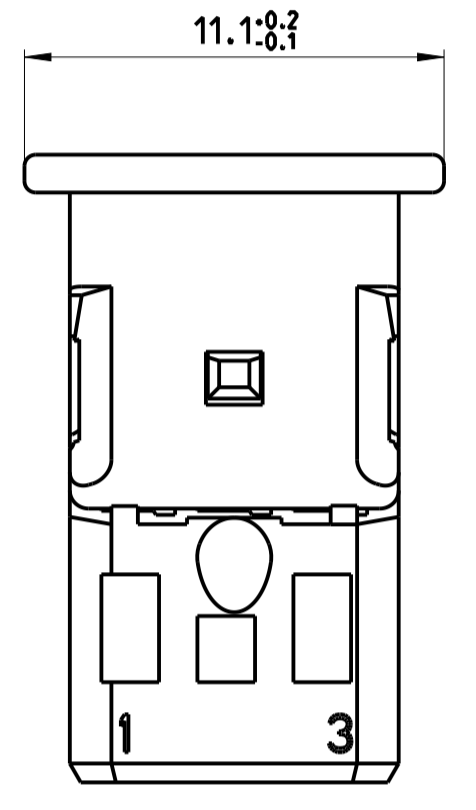
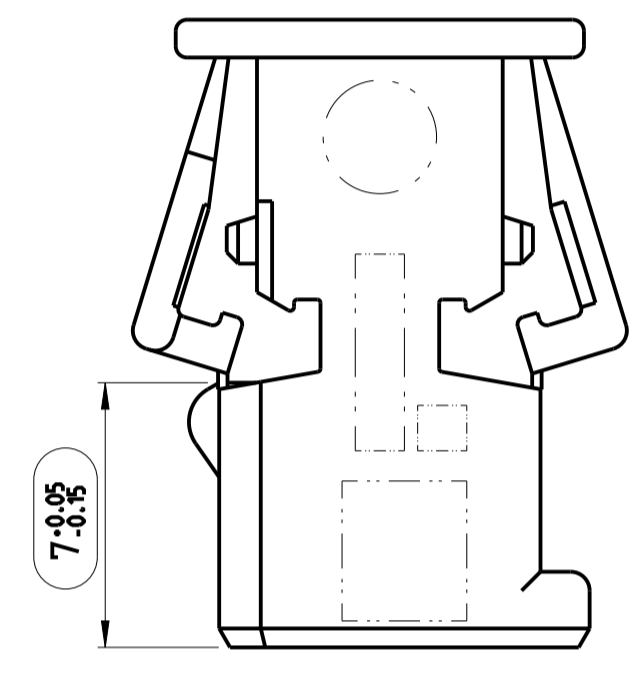
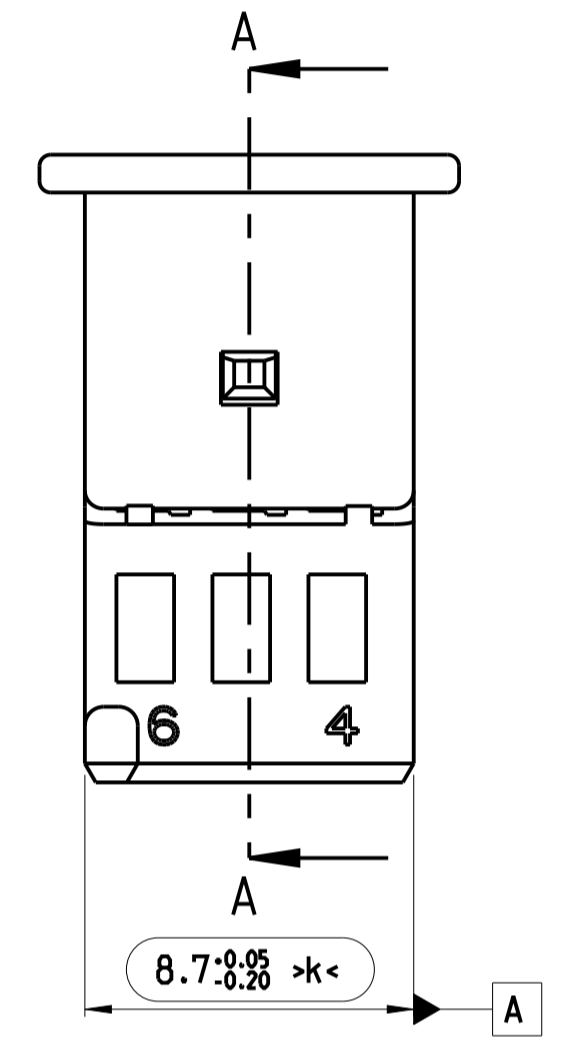
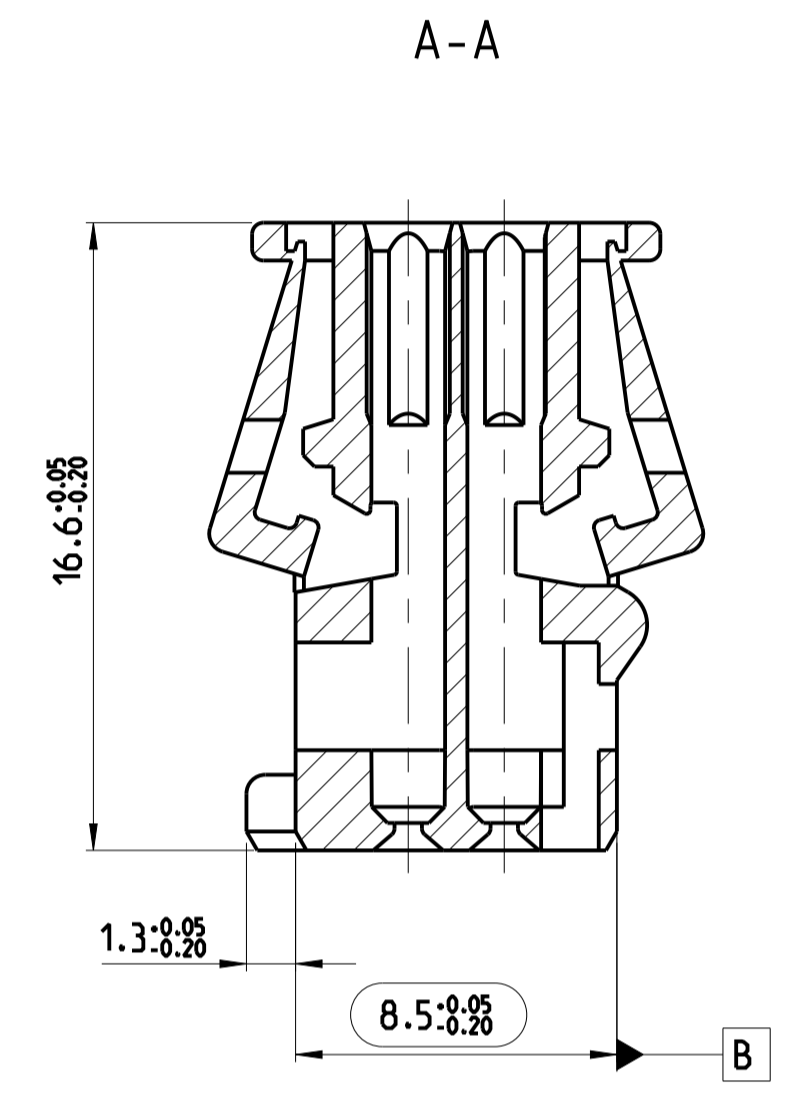
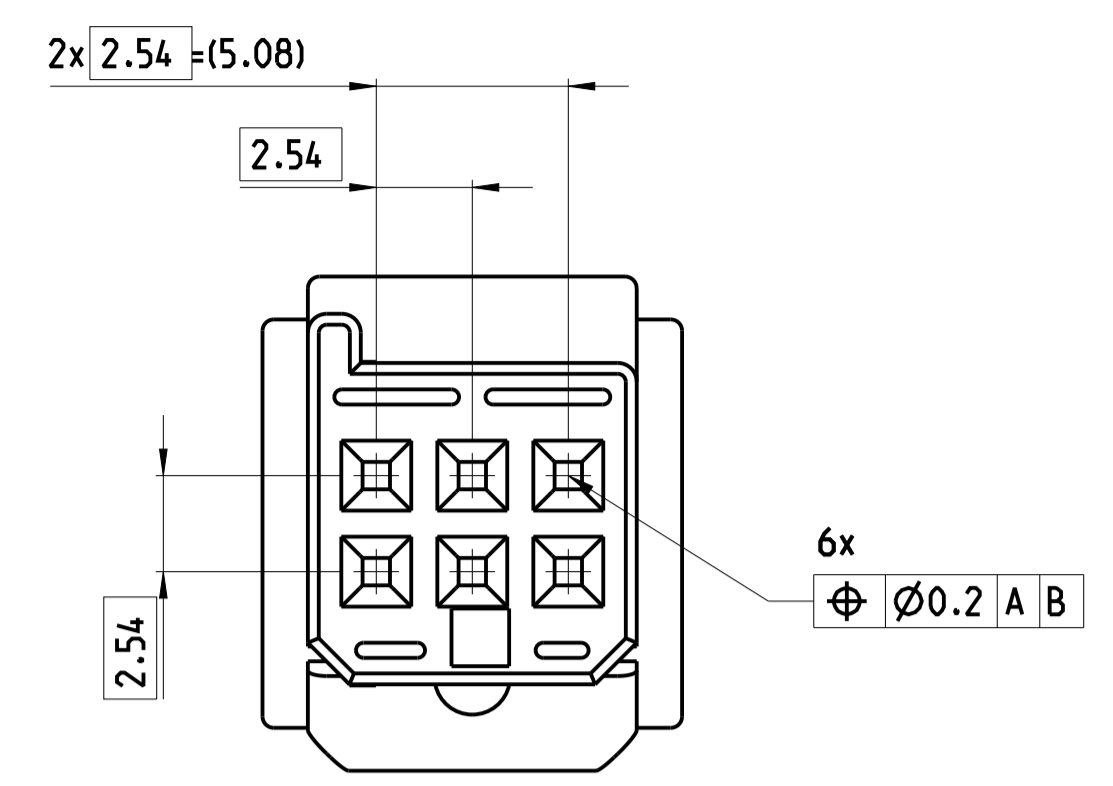


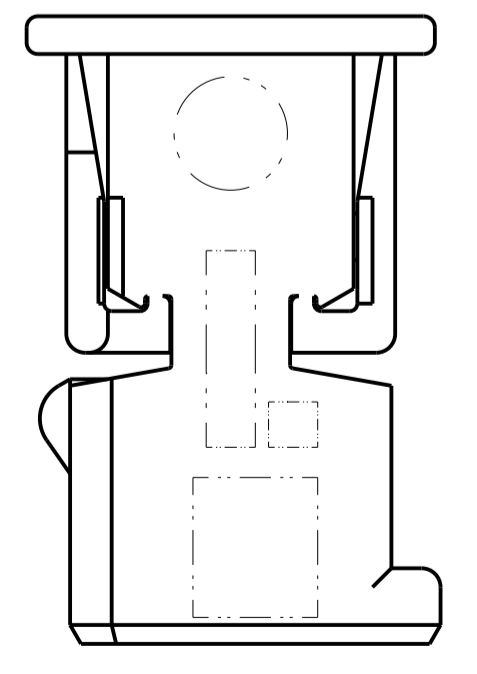
LOC	DIST	REV	DATE	DWH	APVD
A1	-	B5	23MAR2011	RK	HMR
		B6	02APR2014	CR	HHC



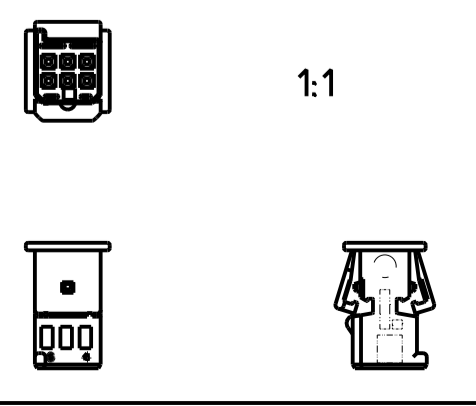
NOTES
 Bemerkungen

- 1 CODING A AS SHOWN
 Kodierung A wie gezeichnet
- 2 ONLY THE GERMAN LANGUAGE VERSION IS AUTHORITATIVE
 Massgebend ist nur der deutsche Text
- 3 FUNCTIONAL MEASUREMENTS MARKED WITH \square ARE DOCUMENTED IN THE PPFB. NOT MARKED MEASUREMENTS ARE MEASURED, BUT NOT DOCUMENTED IN THE PPFB. DEVIATIONS HAVE TO BE CORRECTED.
 Funktionsbestimmende Masse, die mit \square gekennzeichnet sind, werden im PPFB dokumentiert. Nicht gekennzeichnete Masse werden ebenfalls ausgemessen, aber nicht im PPFB dokumentiert. Abweichungen sind zu korrigieren.
- 4 MAX WIRE SIZE 0.75MM² FLR PERMITTED
 MAX. INSULATION DIAMETER 1.9MM
 NUMBER OF PIECES SEE CABLE HARNESS DRAWINGS FOR PERMISSIBLE CURRENT CARRYING CAPACITY OF THE SINGLE CONTACT
 SEE PRODUCT SPECIFICATION NO. 108-18030
 max. zulässiger Leitungsquerschnitt 0.75mm² FLR
 max. Aussendurchmesser Isolierung 1.9mm
 Die Stückzahl ist im Leitungssatz festgelegt
 Die zulässige Strombelastbarkeit fuer die einzelnen Kontakte ist der Produkt-Spezifikation Nr.: 108-18030 zu entnehmen

2. KONTAKTSICHERUNG IN ENDRASTSTELLUNG



NOTE Bem.	FEATURE Merkmal	TE Connectivity - No.
5	INTERFACE DRAWING Ausführungsvorschrift	114-18063-36
6	MATING TO MQS-SOCKET CONTACT CAVITY Passend zu MQS-Buchse Kontaktkammer	928 999 963 715 963 726 963 729



Z	E	D	C	B	A
-	5-968291-2	-	-	2-968291-2	1-968291-2
-	B	-	-	B	B
-	SOCKET HOUSING 6 POS. Buchsengehaeuse, 6 pot.	-	-	SOCKET HOUSING 6 POS. Buchsengehaeuse, 6 pot.	SOCKET HOUSING 6 POS. Buchsengehaeuse, 6 pot.
-	PBT-GF10	-	-	PBT-GF10	PBT-GF10
-	gruen/GREEN aehnl./SIM. RAL 6017	-	-	blau/BLUE aehnl./SIM. RAL 5042	schwarz/BLACK aehnl./SIM. RAL 9005
-	getoebt/RETLOW	-	-	natur/NATURE	-
-	TE Connectivity Bestell-Nr. ORDER-NO.	-	-	REV.	Benennung TITLE
-	Werkstoff MATERIAL	-	-	Oberflaeche/Farbe SURFACE/CLOUR	-

THIS DRAWING IS A CONTROLLED DOCUMENT.
 DIMENSIONING AND TOLERANCING PER GPS (ISO STANDARDS)

DIMENSIONS: MASSTABEINHEIT: mm

TOLERANCES UNLESS OTHERWISE SPECIFIED: DIMENSIONS: mm

0 PLC
 1 PLC
 2 PLC
 3 PLC
 4 PLC

WEIGHT GEWICHT: -

Customer Drawing

DWH: S. Schaefer 10FEB98
 CHE: J. Woller 10FEB98

NAME: Buchsengehaeuse, 6 polig Micro Quadlok System

PRODUCT SPEC: 108-18507-0
 APPLICATION SPEC: VERBREMUNGSSPEZ.

SIZE: A1
 CAD CODE: 00779
 DRAWING NO.: 968291

RESTRICTED TO: -

SCALE: 5:1
 SHEET: 1 OF 1
 REV: B6

单击下面可查看定价，库存，交付和生命周期等信息

[>>TE Connectivity\(泰科\)](#)