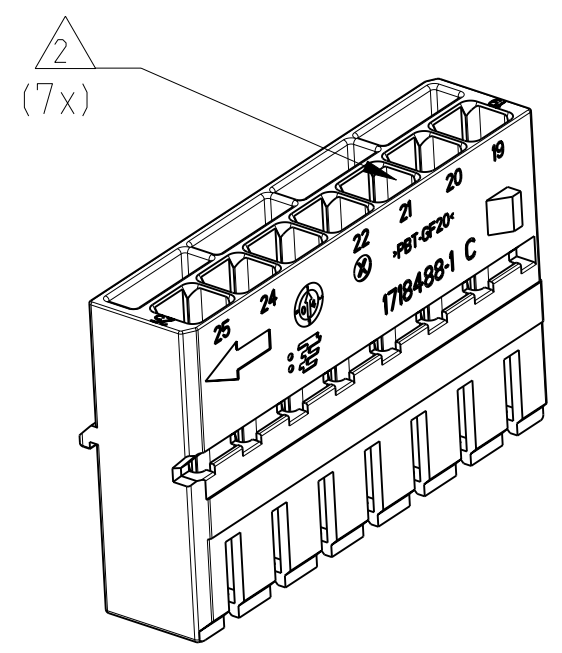
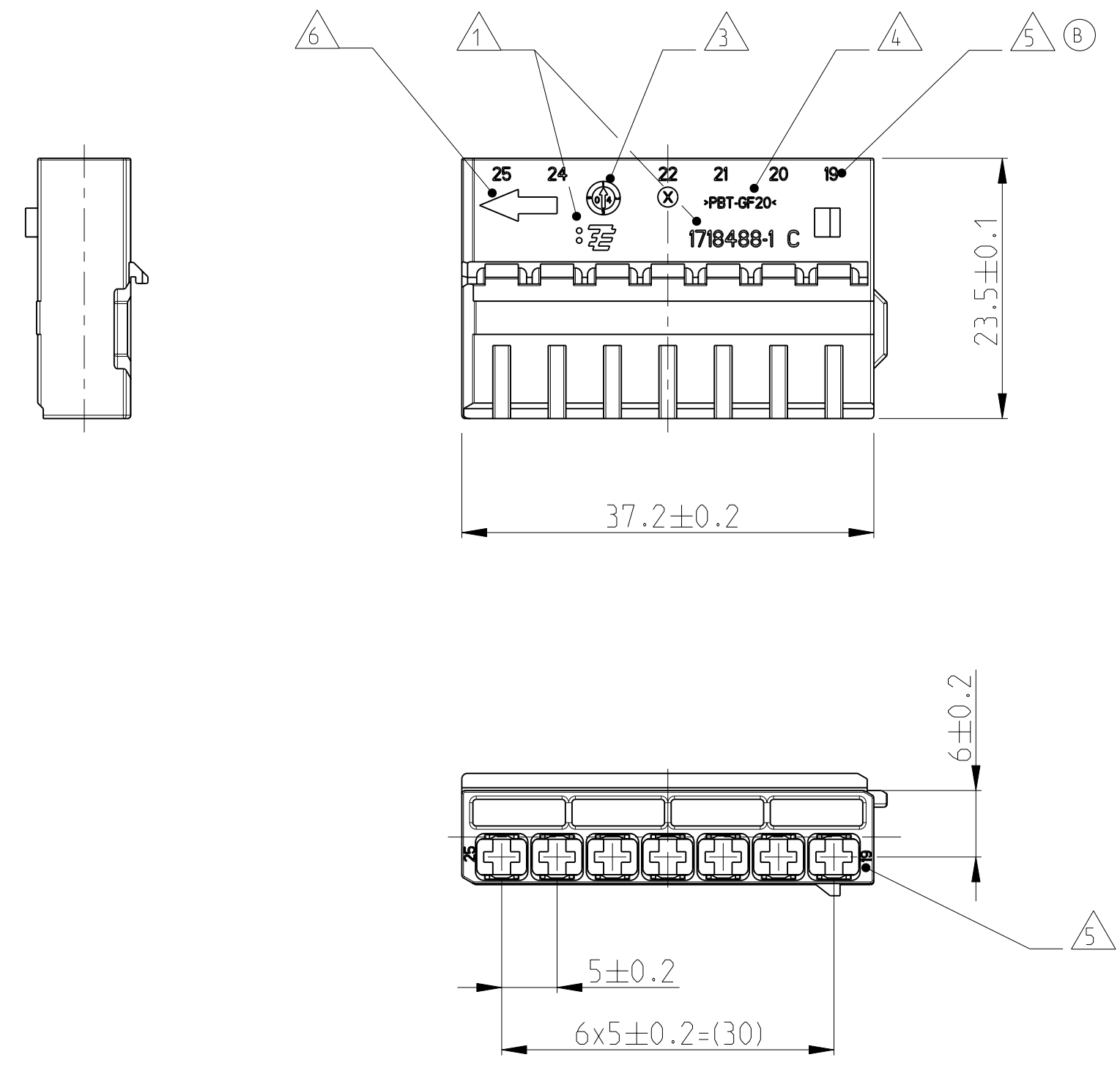


THIS DRAWING IS UNPUBLISHED
 VERTRÄULICHE UNVERÖFFENTLICHTE ZEICHNUNG
 RELEASED FOR PUBLICATION
 FREI FÜR VERÖFFENTLICHUNG
 JUL 2004
 MATED WITH:
 PASSEND ZU:
 1718484

LOC	DIST	REVISIONS ÄNDERUNGEN					
		P	LTR	DESCRIPTION BESCHREIBUNG	DATE	DWN	APVD
A1	-						
PROJEKT NR.: EGATN02151		A1		MATERIAL CHANGED	24AUG2004	FE	CE
		B		ADDITIONAL CAVITY NUMBERING ADDED	14MAR2005	FE	CE
		C		DESIGN REWORKED	11MAY2005	FE	CE
		C1		DRAWING CLARIFICATION SEE PEN E-10-003724	19FEB2010	NP	CE

NOTES
Bemerkungen

- 1 TYCO ELECTRONICS (TE) LOGO AND TE NUMBER
Tyco Electronics (TE) Logo und TE Nummer
- 2 CAVITIES MATED WITH AMP MCP2.8 UNSEALED
SEE PRODUCT GROUP DRAWING
TE NO.: 1355036 ; MAX. WIRESIZE: 2.5MM²FLR
Kontaktkammern passend für AMP MCP2.8 ungedichtet
siehe Produktgruppenzeichnung
TE Nr.: 1355036 ; max. Drahtgrößenbereich: 2.5mm²FLR
- 3 PRODUCTION DATE
Produktionsdatum
- 4 MATERIAL IDENTIFICATION ACC TO VDA 260
Werkstoffkennzeichnung nach VDA 260
- 5 CAVITY NUMBERING
Kammernummerierung
- 6 ASSEMBLY DIRECTION
Montagerichtung
- 7 BULK PACKAGING IN CORRUGATED BOX
Schüttgut im Versandkarton
- 8 FITS TO TE CARRIER 1718484
Passend zu TE Träger 1718484



1718488-1	C	1	PBT-GF20	NATURE natur	RECEPTACLE INSERT 7POS Buchseinsatz 7pol.	1
TE ORDER-NO. TE Bestell-Nr.	REV.	QTY Anzahl	MAT.	COLOUR Farbe	DESCRIPTION Beschreibung	ITEM

THIS DRAWING IS A CONTROLLED DOCUMENT FOR TYCO ELECTRONICS CORPORATION
 IT IS SUBJECT TO CHANGE AND THE CONTROLLING ENGINEERING ORGANIZATION
 SHOULD BE CONTACTED FOR THE LATEST REVISION.
 DIESES ZEICHNUNGSDOKUMENT WIRD DURCH AMP INCORPORATED KONTROLLIERT.
 ÄNDERUNGEN, DIE DEM TECHNISCHEN FORTSCHRITT DIENEN, SIND VORBEHALTEN.
 DEN JEWELIGEN LETZTGÜLTIGEN ÄNDERUNGSSTAND ERFAHREN SIE AUF ANFRAGE.

DIMENSIONS:
MASSEINHEITEN:
[mm]

TOLERANCES UNLESS
OTHERWISE SPECIFIED:
ACC. TO ISO 8015
ACC. TO DIN 16901-140

1 PLC ±
2 PLC ±
3 PLC ±
4 PLC ±
5 ANGLE/WINKEL ±°
6 FINISH/OBERFLÄCHE/FARBE

MATERIAL
SEE TABLE
siehe Tabelle

DWN F. Eltrop 22 JUL 2004	Tyco Electronics AMP GmbH 64625 Bensheim (Germany)	
CHK Ch. Eberwein 23 JUL 2004	NAME AMP MCP2.8 RECEPTACLE INSERT, 7POS AMP MCP2.8 Buchseinsatz, 7pol.	
APVD Ch. Eberwein 19 FEB 2010	SIZE A2	RESTRICTED TO NUR FÜR
PRODUCT SPEC 108-18957	CAGE CODE 00779	DRAWING NO. 1718488
APPLICATION SPEC 114-18663	SCALE MASSSTAB 2:1	SHEET BLATT 1 OF 1
WEIGHT GEWICHT 4.5g	CUSTOMER DRAWING KUNDENZEICHNUNG	REV C1

单击下面可查看定价，库存，交付和生命周期等信息

[>>TE Connectivity\(泰科\)](#)