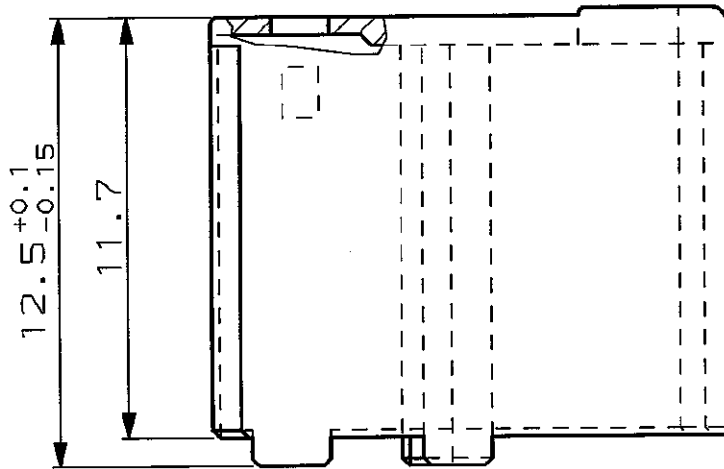
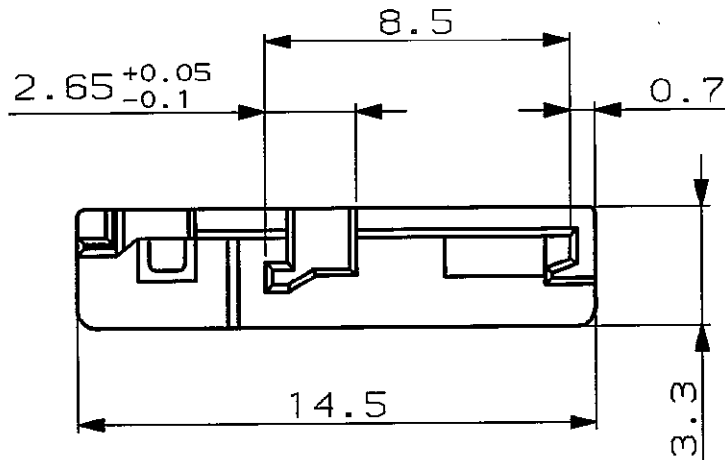


THIS DRAWING IS UNPUBLISHED. RELEASED FOR PUBLICATION 1997.  
 VERTRAULICHE UNVERÖFFENTLICHTE ZEICHNUNG. FREI FÜR VERÖFFENTLICHUNG  
 BY AMP INCORPORATED. ALL RIGHTS RESERVED.

MATED WITH: PASSEND ZU:	LOC	DIST	REVISIONS			DATE	DWN	APVD
964502-2	AI	-	P	LTR	AENDERUNGEN DESCRIPTION BESCHREIBUNG			
PROJEKT NR.: A92-52102			B	Zeichnung neu erstellt		25-FEB-97	KS	BK



964 503-3	B	Verriegelung	PBT-GF	rot
964 503-1	B	Verriegelung	PBT-GF	schwarz
AMP-Nr.	Rev.	Benennung	Material	Ofl./Farbe

DIMENSIONS: DIMENSIONEN: mm	DWN	25-FEB-97	MATERIAL	-	FINISH OBERFLAECHE/FARBE	-
	CHK	26-FEB-97	<b>AMP</b> AMP Deutschland GmbH D - 63225 Langen			
TOLERANCES UNLESS OTHERWISE SPECIFIED: ALLGEMEINTOLERANZEN	APVD	-	NAME			
	PRODUCT SPEC PRODUKTSPEZ.	-	Verriegelungsdeckel für 4pol. Tandem Spring Gehäuse 964502			
n. DIN 16901 - 140	APPLICATION SPEC VERARBEITUNGSSPEZ.	-	SIZE	CAGE CODE	DRAWING NO ZEICHNUNGS-NR.	RESTRICTED TO NUR FÜR
ANGLES/WINKEL ±	WEIGHT GEWICHT	-	A4	00779	C-964503	-
	CUSTOMER DRAWING		/KUNDENZEICHNUNG		MASSSTAB 5:1	BLATT 1 OF 1 VON 1 B

单击下面可查看定价，库存，交付和生命周期等信息

[>>TE Connectivity\(泰科\)](#)