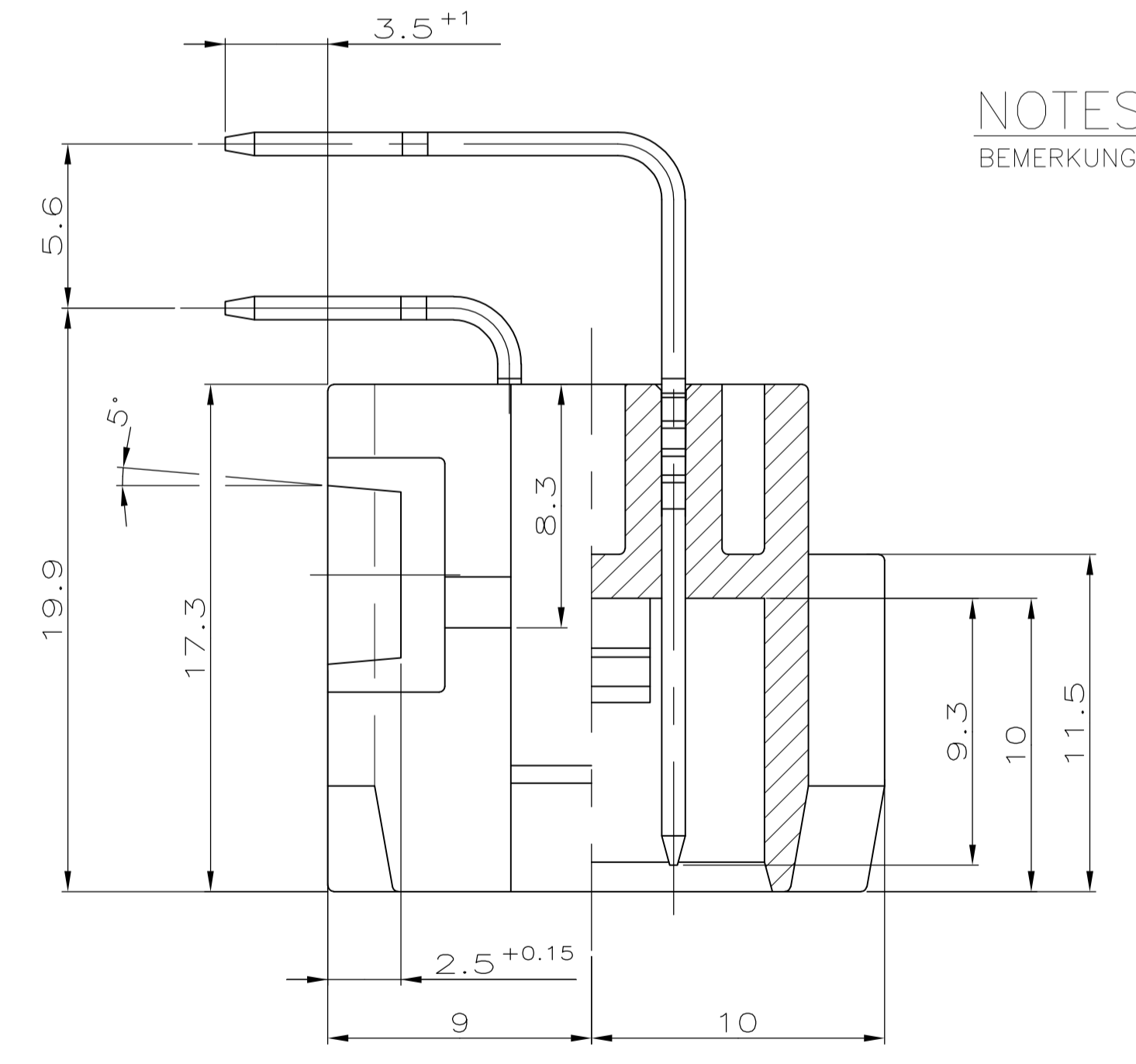
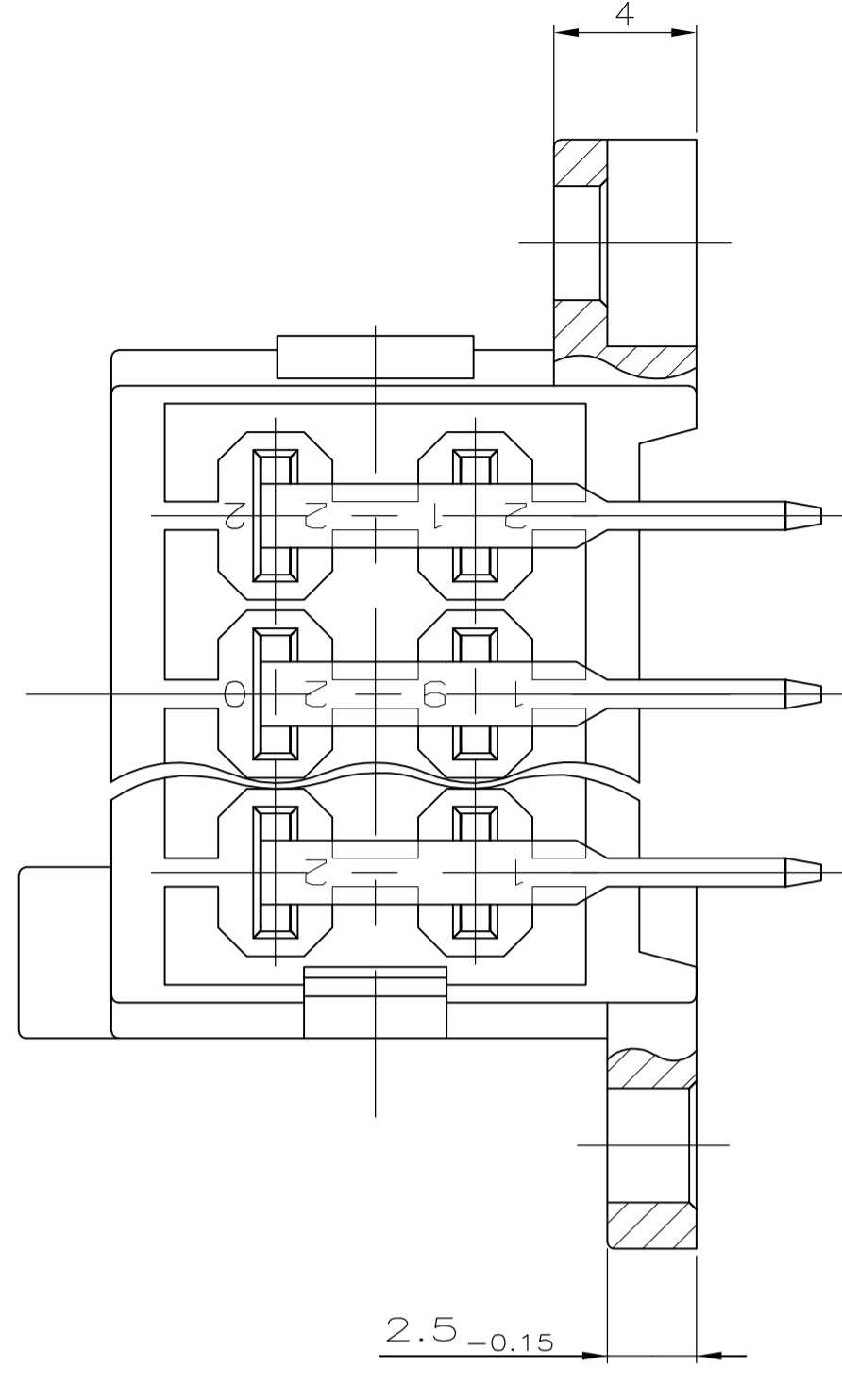
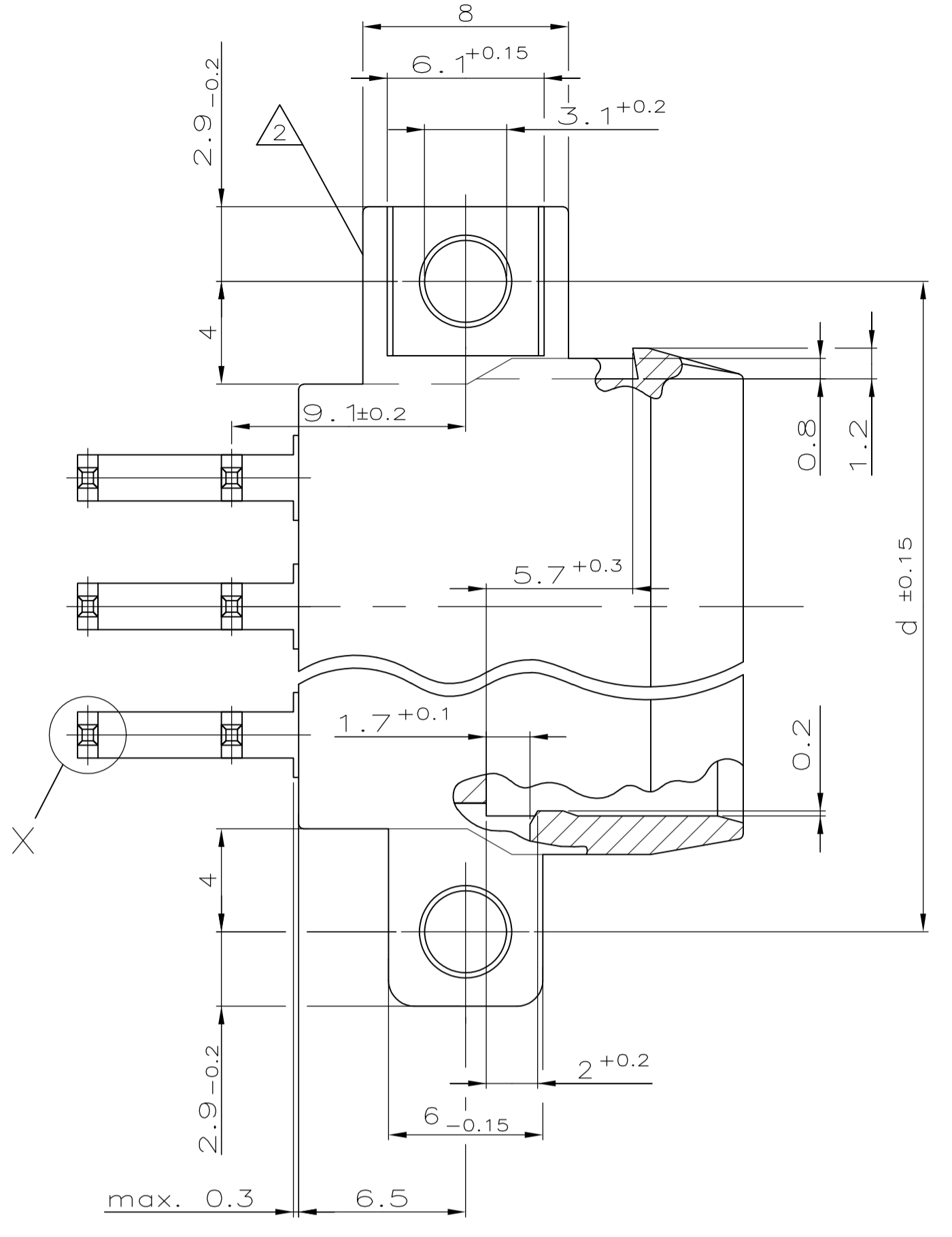
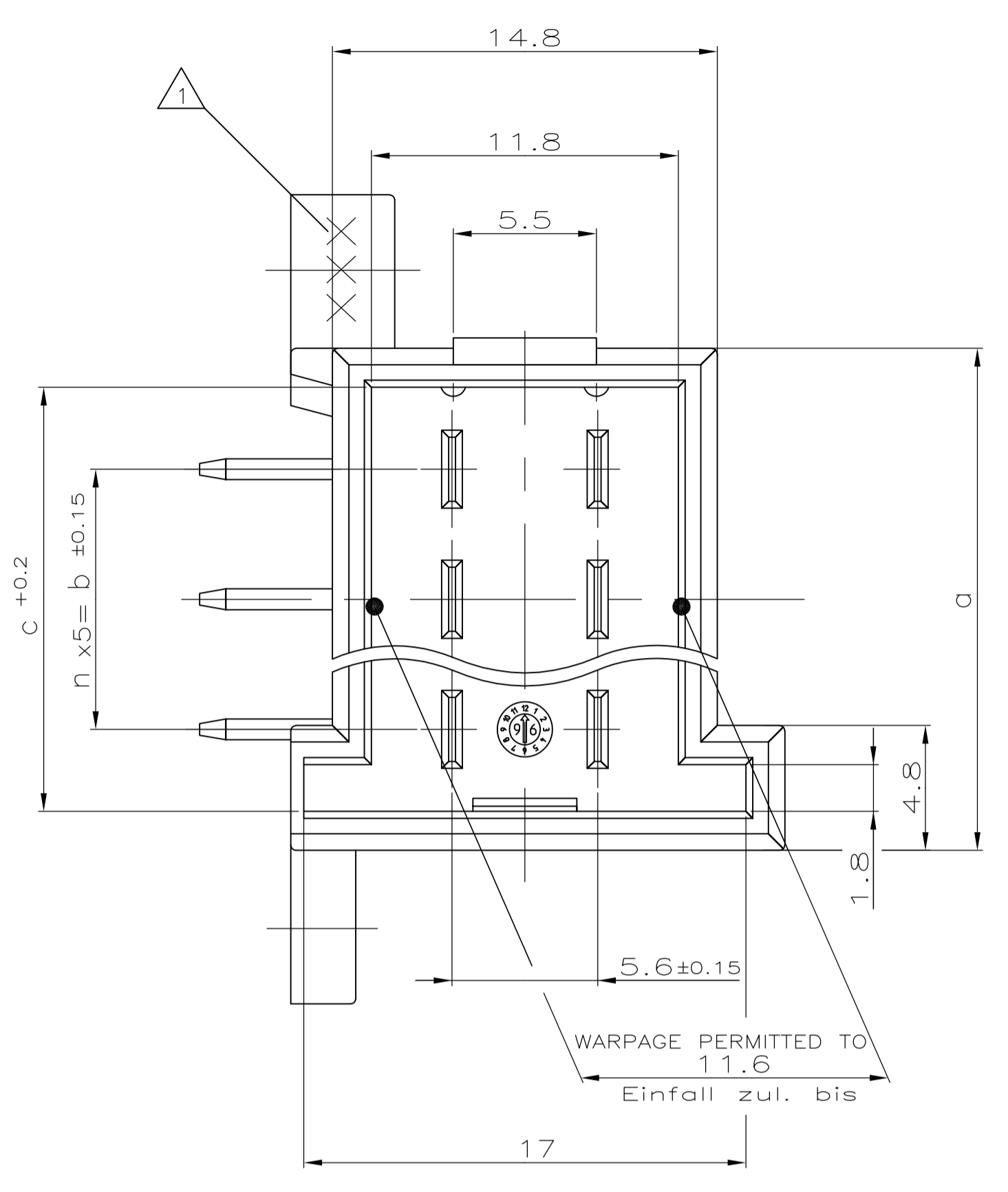


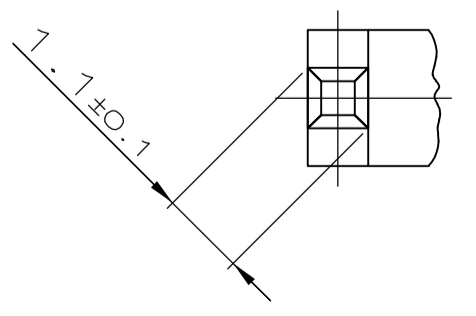
REVISIONS				
NO.	DATE	DESCRIPTION	BY	APPV
G6	26AUG2013	Date clock added.	Kirs.Merz	
G7	04MAY2016	ECR-16-003906	GH.Merz	



NOTES:
BEMERKUNGEN:

- 1 COMPANY LOGO
FIRMLOGO
- 2 TE-NUMBER
TE-NUMMER
- 3 PRE-DASH-NO. 1- NOT SHOWN ON THE PART
VORSTRICHZAHL 1-NICHT AUF DEM TEIL

DETAIL
Einheit X
10:1



TE CONNECTIVITY ORDER-No. Bestell-Nr.	REV	COLOUR Farbe	DESCRIPTION Benennung	n	a	b ±0.15	c +0.2	d ±0.15	CAVITY-SYMBOL Kammerbezeichnung	TE CONNECTIVITY MATING PLUG Gegenstecker
1-828801-7	A	BLACK schwarz	22POS. MALE CONN. Messerleiste	10	59.3	50	56.3	65.3		929504-7
828801-7	E	BLACK schwarz	22POS. MALE CONN. Messerleiste	10	59.3	50	56.3	65.3		929504-7
828801-6	E	BLACK schwarz	18POS. MALE CONN. Messerleiste	8	49.3	40	46.3	55.3		929504-6
828801-5	E	BLACK schwarz	14POS. MALE CONN. Messerleiste	6	39.3	30	36.3	45.3		929504-5
828801-4	E	BLACK schwarz	10POS. MALE CONN. Messerleiste	4	29.3	20	26.3	35.3		929504-4
828801-3	E	BLACK schwarz	8POS. MALE CONN. Messerleiste	3	24.3	15	21.3	30.3		929504-3
828801-2	E	BLACK schwarz	6POS. MALE CONN. Messerleiste	2	19.3	10	16.3	25.3		929504-2
828801-1	E	BLACK schwarz	4POS. MALE CONN. Messerleiste	1	14.3	5	11.3	20.3		929504-1

THIS DRAWING IS A CONTROLLED DOCUMENT.
DIESE ZEICHNUNG IST EIN KONTROLLIERTES DOKUMENT.

DIN 21.07.89
Th. U.
CHK 27.07.89
Schan

APVD - NAME

PRODUCT SPEC
PRODUKTSPEZ

APPLICATION SPEC
VERARBEITUNGSSPEZ

SIZE A1
CAGE CODE 00779
DRAWING NO. 828801
SCALE 5:1

RESTRICTED TO
NUR FÜR

CUSTOMER DRAWING / KUNDENZEICHNUNG

SCALE MASSSTAB 5:1
SHEET OF 1
BLATT VON 1
REV 7

STE TE Connectivity

4-22POS. MALE CONN. - LEFT
4-22pol. Messerleiste - links

单击下面可查看定价，库存，交付和生命周期等信息

[>>TE Connectivity\(泰科\)](#)