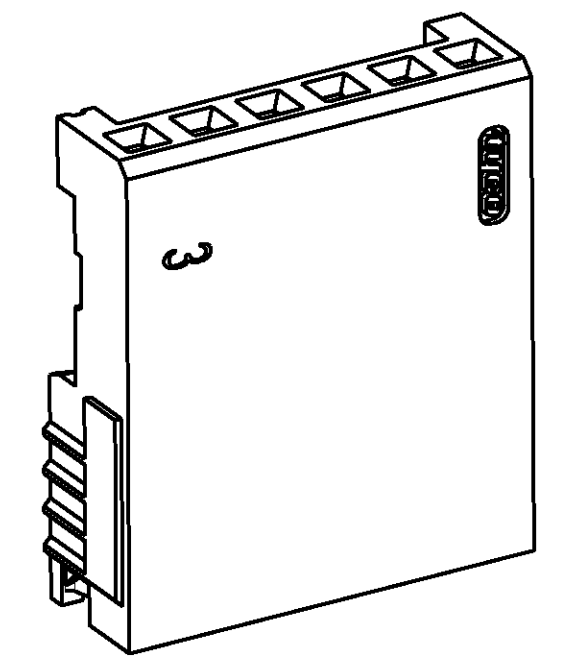
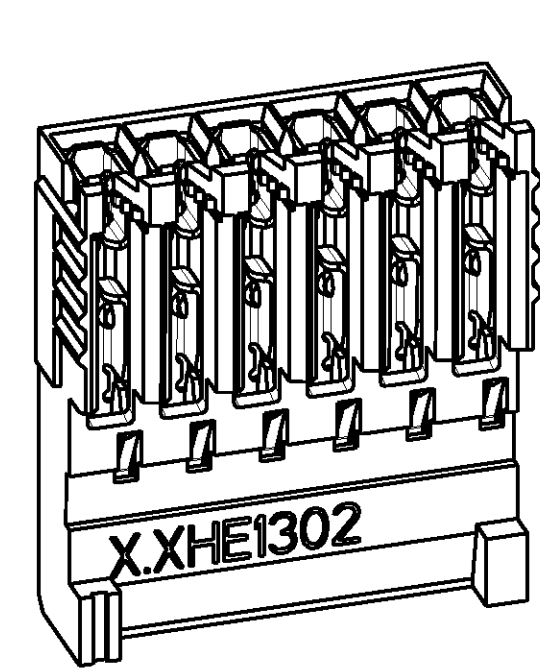
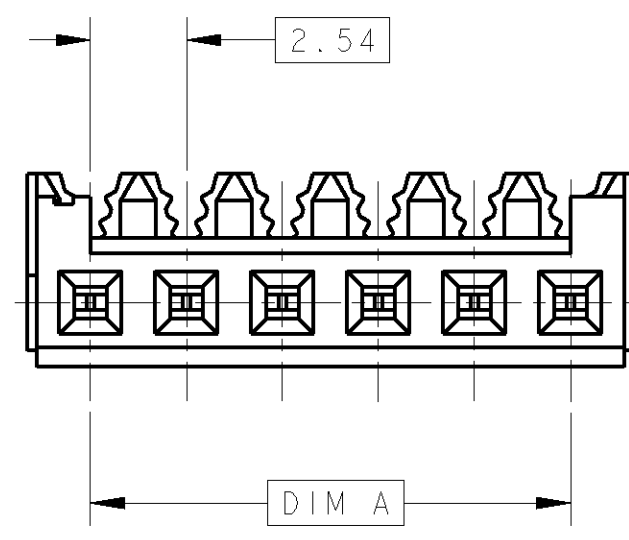


THIS DRAWING IS UNPUBLISHED. RELEASED FOR PUBLICATION
 DIFFUSION RESTREINTE LIBRE A LA DIFFUSION
 © COPYRIGHT 20 BY TYCO ELECTRONICS CORPORATION. ALL RIGHTS RESERVED.
 TOUS DROITS RESERVES

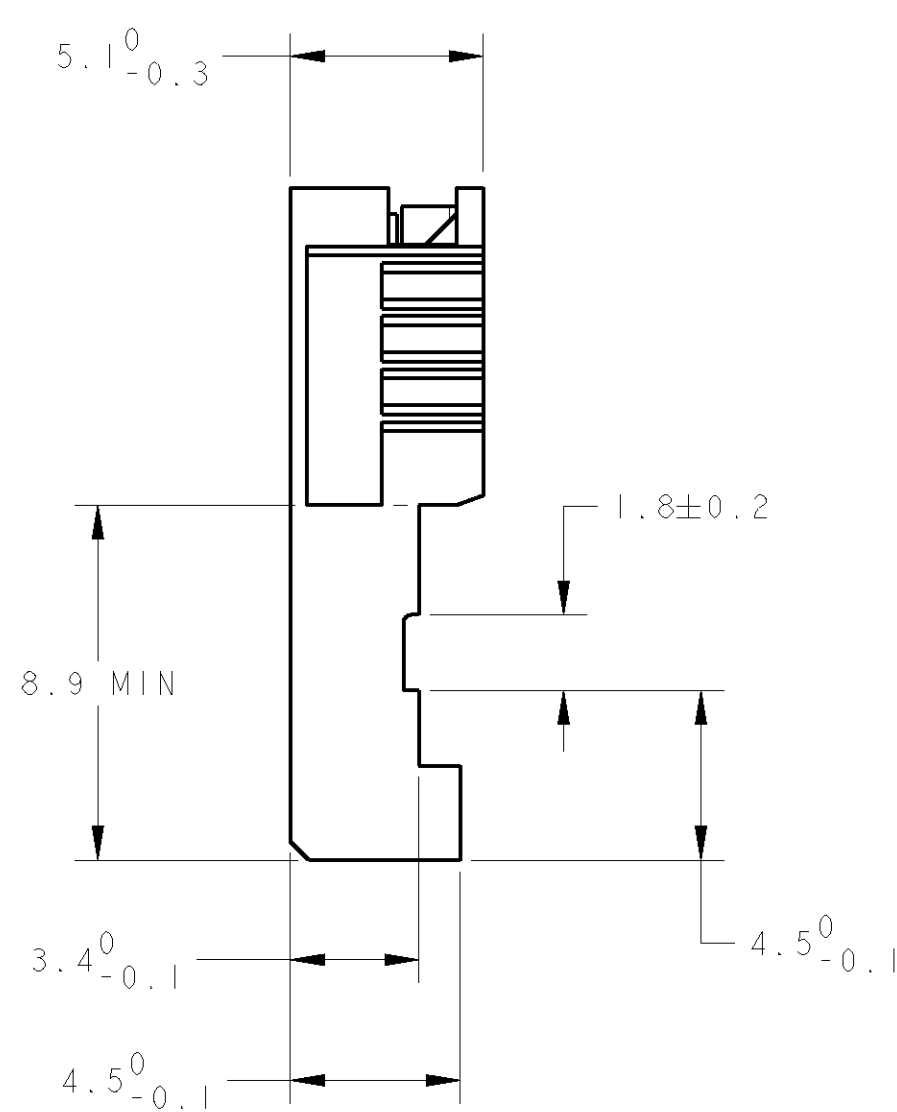
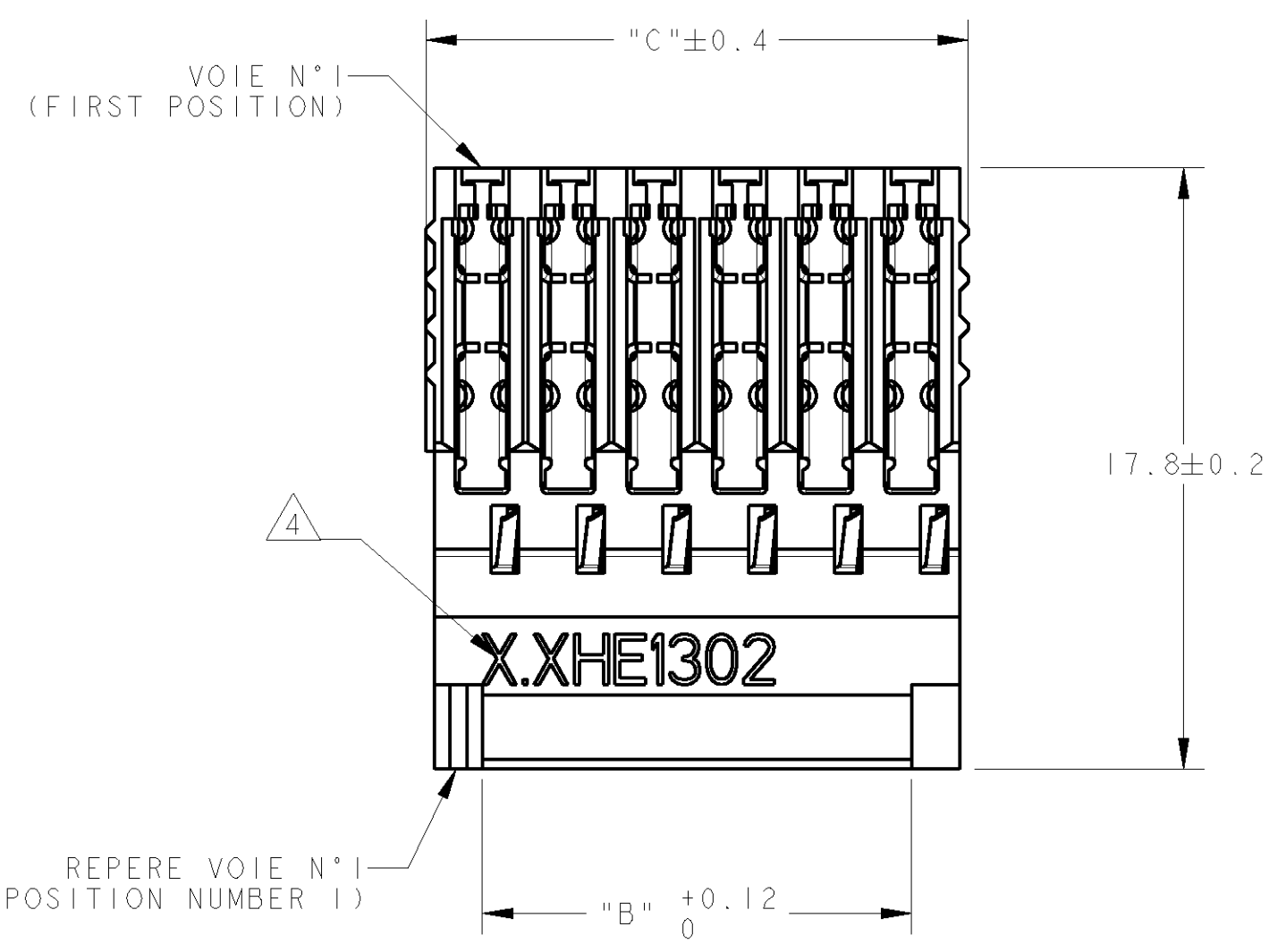
FILS ADMISSIBLES (ACCEPTABLES WIRES)	
JAUGE (AWG) SECTION / 7 BRINS (7 STRANDS)	28-26 0.08-0.12mm ²
ISOLANT: Ø MAX / MATIERE (INSUL.: Ø MAX / MAT'L)	Ø 1 / PVC

REVISONS		DATE	DWN DESS.	APVD APP.
P	LTR	DESCRIPTION MODIFICATIONS		
	A	REDESSINE	06/90	AC
	B	REDESSINE SUR (REDRAWN ON) PRO/ENG	10SEP2002	CC YP
	C	UPDATED	28MAR2007	TC YP



SCALE 4:1

SCALE 4:1



- | | |
|---|--|
| <p>1 CES CONNECTEURS SONT PREVUS POUR ETRE ACCOUPLES AVEC LES EMBASES 'HE1302' SIMPLE RANGEE</p> <p>2 LES REFERENCES SUIVIES D'UN ' * ' SONT LES VERSIONS NORMALISEES SELON LA 'CEI 603-8'</p> <p>3 REVETEMENT DES CONTACTS: 0.38µm D'OR DANS LA ZONE DE CONTACT, ETAIN SUR LA SORTIE CAD, SOUS-COUCHE NICKEL</p> <p>4 8.6 SIGNIFIE JAUGE 28-26</p> <p>5 MATIERES - BOITIER: PBT UL94V0, BLEU
- CONTACTS: BRONZE PHOSPHOREUX.</p> | <p>(THESE CONNECTEURS ARE DESIGNED TO BE MATED WITH 'HE1302' HEADERS SINGLE ROW)</p> <p>(THE PART-N_o FOLLOWED BY ' * ' ARE COVERED BY THE INTERNATIONAL STANDARD 'IEC603-8')</p> <p>(CONTACTS PLATING: 0.38µm GOLD ON CONTACT AREA, TIN ON I.D. BARREL AREA, NICKEL UNDERPLATING)</p> <p>8.6 REFERS TO 28-26 AWG</p> <p>(MATERIAL - HOUSING : PBT UL94V0, COLOR BLUE
- CONTACTS: PHOSPHOR BRONZE)</p> |
|---|--|

46.52	43.18	18	1-281787-8	*
38.90	35.56	15	1-281787-5	*
31.28	27.94	12	1-281787-2	*
26.20	22.86	10	1-281787-0	*
21.12	17.78	8	0-281787-8	*
16.04	12.70	6	0-281787-6	*
13.50	10.16	5	0-281787-5	*
10.96	7.62	4	0-281787-4	*
8.42	5.08	3	0-281787-3	*
5.88	2.54	2	0-281787-2	*
C		A, B	Nb DE POS	REFERENCES (PART N _o)
DIMENSIONS				

THIS DRAWING IS A CONTROLLED DOCUMENT FOR TYCO ELECTRONICS CORPORATION IT IS SUBJECT TO CHANGE AND THE CONTROLLING ENGINEERING ORGANIZATION SHOULD BE CONTACTED FOR THE LATEST REVISION. CE PLAN EST UN DOCUMENT CONTROLÉ PAR AMP INCORPORATED. IL EST SUSCEPTIBLE D'ÊTRE REVISÉ, CONTACTER LE SERVICE TECHNIQUE D'AMP DE FRANCE POUR OBTENIR LA DERNIÈRE RÉVISION.		DWN/DESSINE 29NOV2000 C. COMBEDOUZON CHK/VERIFIE 29NOV2000 T. CORRIOU APVD/APPROUVE 29NOV2000 Y. PETRONIN	AMP DE FRANCE 95301 PONTOISE
DIMENSIONS: mm	TOLERANCES UNLESS OTHERWISE SPECIFIED: (SUIV NB DE DECIMALES) 0 PLC/DEC: ± 1 PLC/DEC: ±0.3 2 PLC/DEC: ± 3 PLC/DEC: ± 4 PLC/DEC: ± ANGLES ±5°	NAME TITRE HE 1302 PLUG, 180° IDC SINGLE ROW	SIZE FORMAT A2
MATERIAL/MATIERE 5	FINISH/FINITION 3	PRODUCT SPEC SPEC, PRODUIT 108-15053	CAGE CODE 00779
CUSTOMER DRAWING /PLAN CLIENT		APPLICATION SPEC SPEC, APPLICATION 114-15031	DRAWING NO No PLAN C-281787
WEIGHT MASSE APPROX. -		UNIFORMITY POUR REFERENCE	RESTRICTED TO RESERVE A -
SCALE ECHELLE 5:1		SHEET FEUILLE	REV C

单击下面可查看定价，库存，交付和生命周期等信息

[>>TE Connectivity\(泰科\)](#)