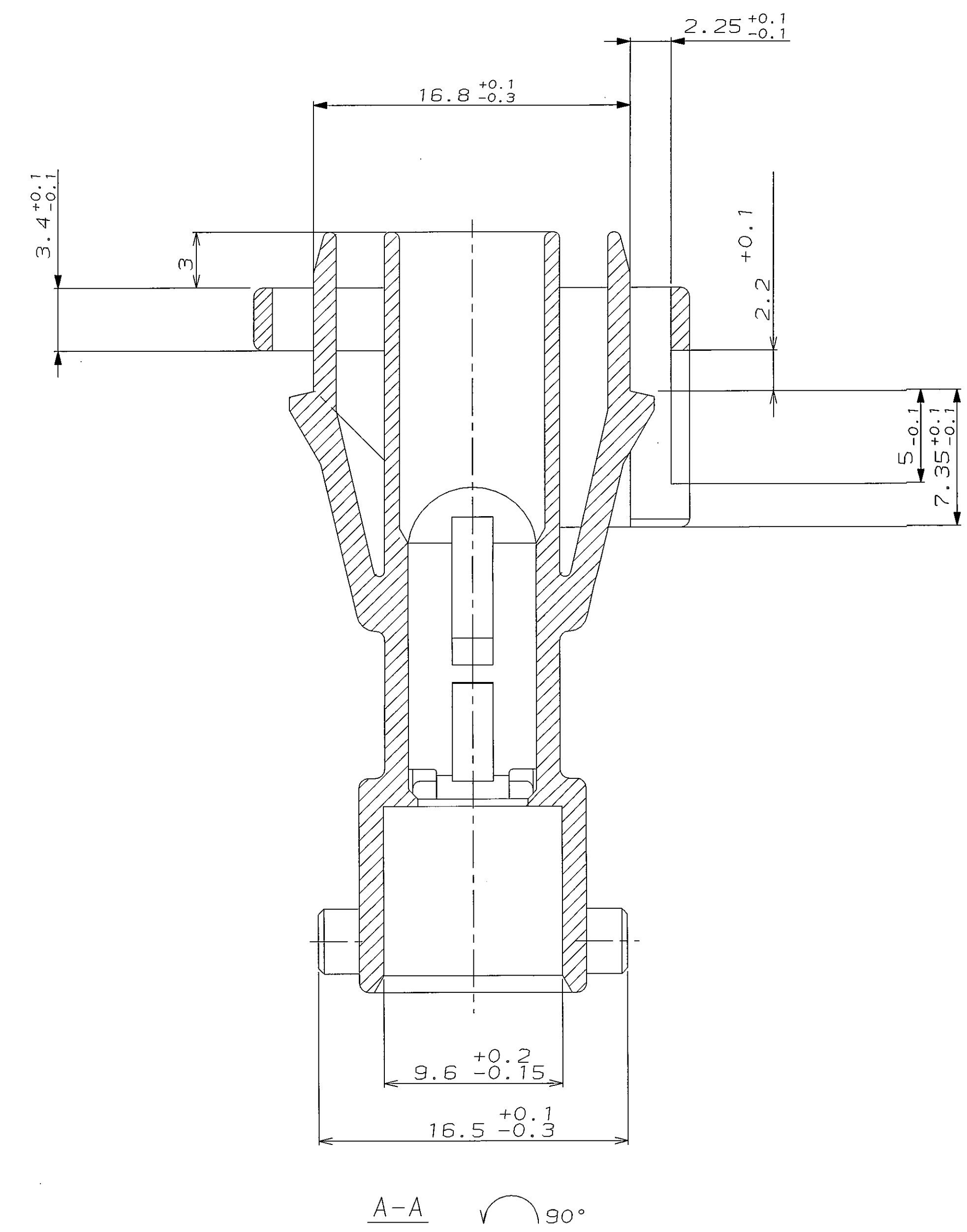
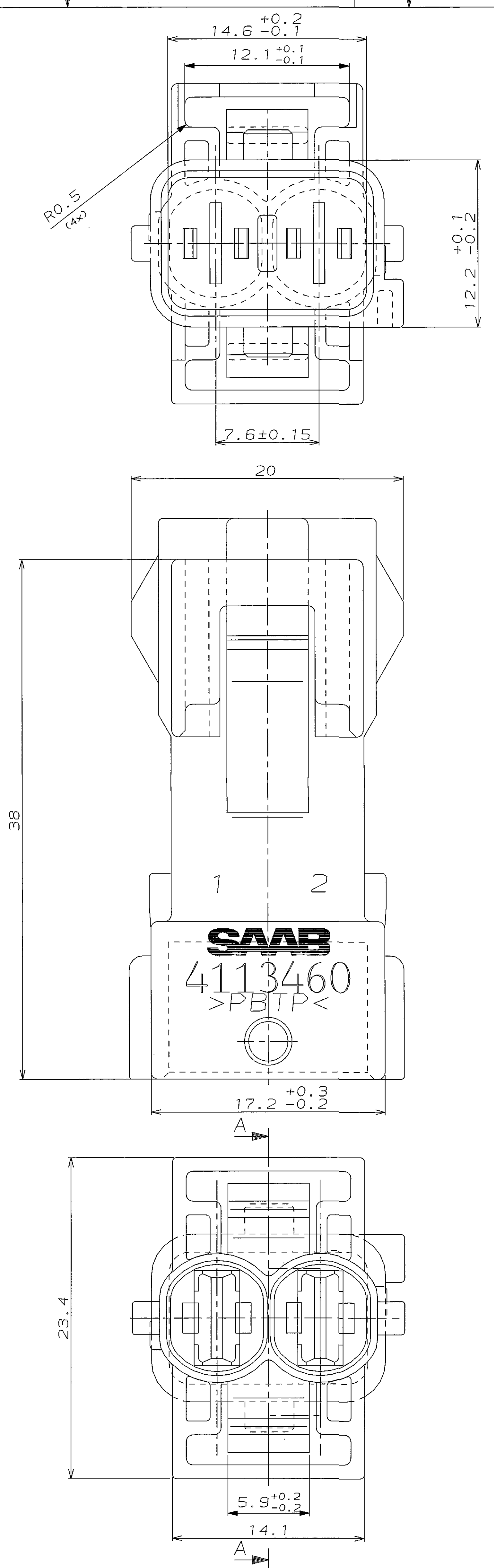


962375
 PASSEND ZU 963228, 963203
 VERWENDET FÜR
 CAD-ORIGINAL
 ZEICHNUNG NICHT ÄNDERN
 MAR. NR.
 AMP-EN-556 REV 9-93

NICHT VERMASSTE KANTEN
 SIND NICHT MAßSTÄBLICH
 ÄNDERUNGEN DIE DEM TECH-
 NISCHEN FORTSCHRITT DIENEN,
 BEHALTEN WIR UNS VOR

REV.	ÄNDERUNG	DATUM	NAME
2	NEUES FORMAT (NAR DIN A4)	22.09.94	B. BUXBAUM
D	RADII ADDED. LOCKING ARM LENGTHENED	17.10.95	A. MACHILL



BESTELL-NR.		POS.	STÜCK	BENENNUNG EINZELTEIL	WERKSTOFF	OBERFLÄCHE FARBE	NICHT TOLERIERTE MASSE	FORMAT	ZEICHNUNGS-NR.
							± 0.3	A1	962375
				B. BUXBAUM	A. Machill				

ZEICHNUNG GÜLTIG AB
AMP AMP DEUTSCHLAND GmbH
 D-63225 Langen
 BEZEICHNUNG
 5.8x0.8 TAB HSG, 2 POS.
K

LOC
 A1
 DIST

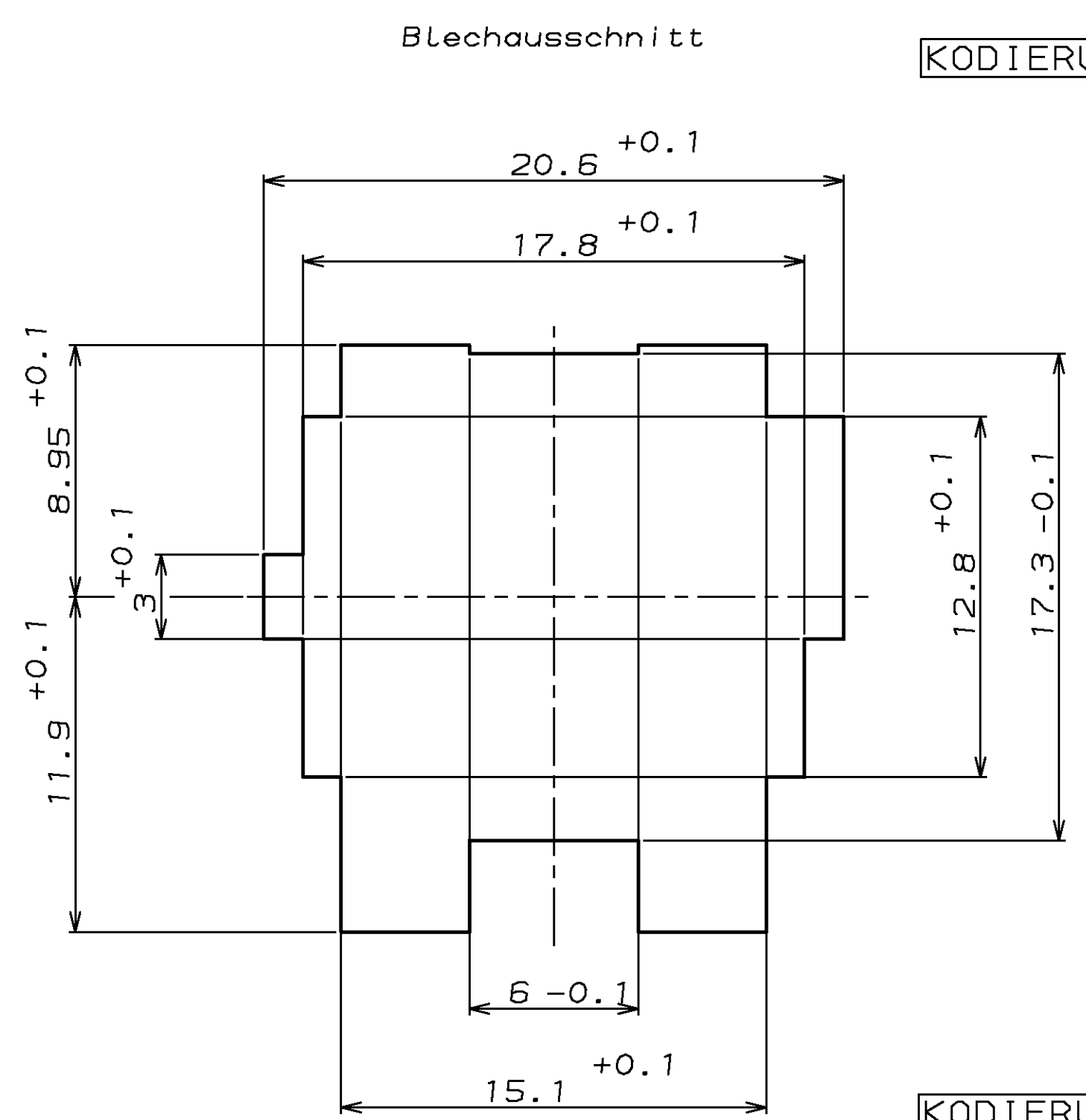
CAD-ORIGINAL
 ZEICHNUNG NICHT ÄNDERN
 VERWENDET FÜR
 PASSEND ZU
 MAR. NR.
 962375
 963228, 963203
 NUMMER 962375

8 7 6 5 4 3 2 1

NICHT VERMASSTE KANTEN
SIND NICHT MASSTÄBLICH

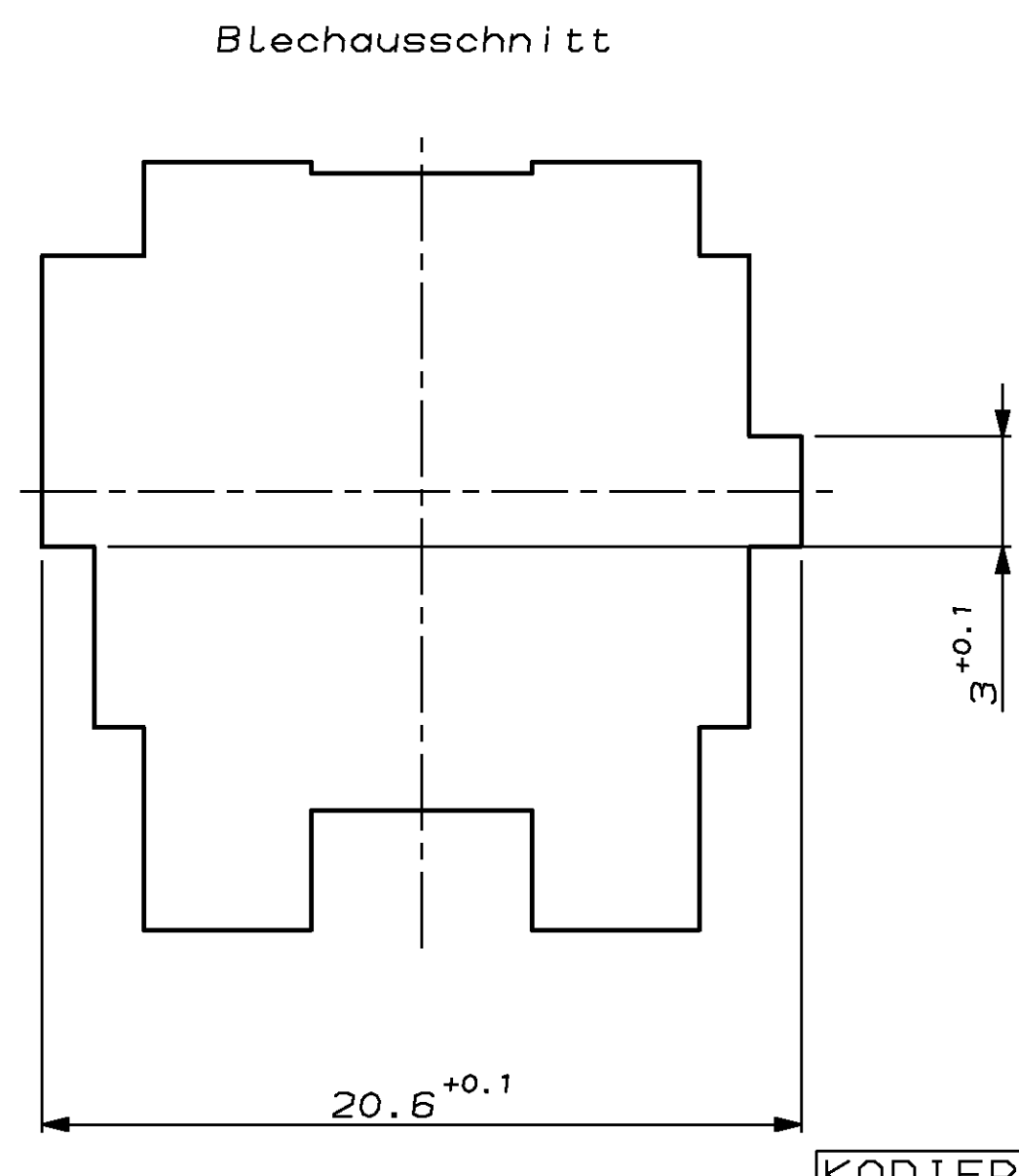
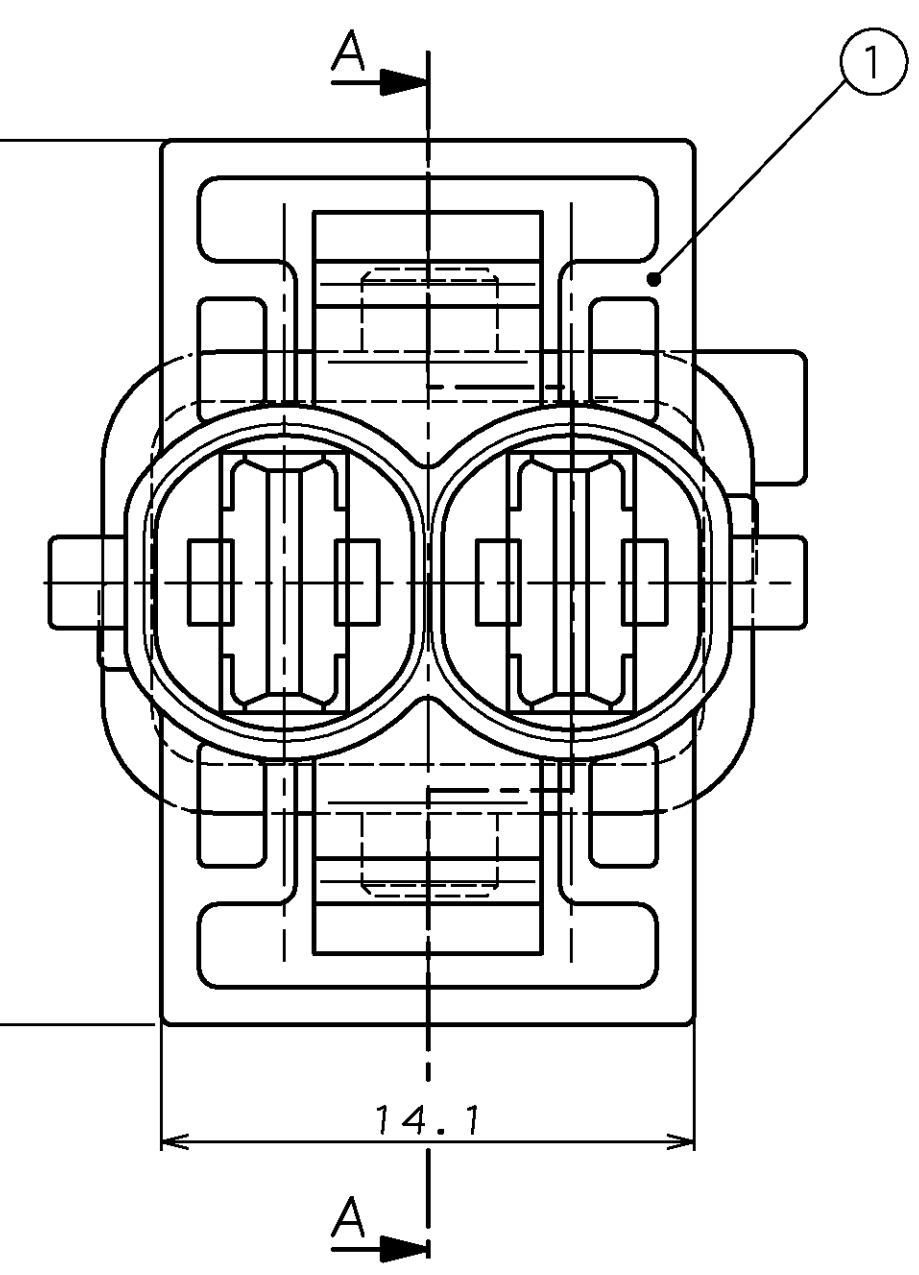
ÄNDERUNGEN DIE DEM TECH-
NISCHEN FORTSCHRITT DIENEN,
BEHALTEN WIR UNS VOR

ZEICHNUNG GESCHÜTZT DURCH © COPYRIGHT 1994 AMP DEUTSCHLAND GMBH ALLE RECHTE VORBEHALTEN	REV. 2 D	ÄNDERUNG NEUES FORMAT (NAR DIN A4) RADIÜ ADDED, LOCKING ARM STRENGTHENED	DATUM 22.09.94 17.10.95	NAME B. BUXBAUM A. MACHILL
--	----------------	--	-------------------------------	----------------------------------



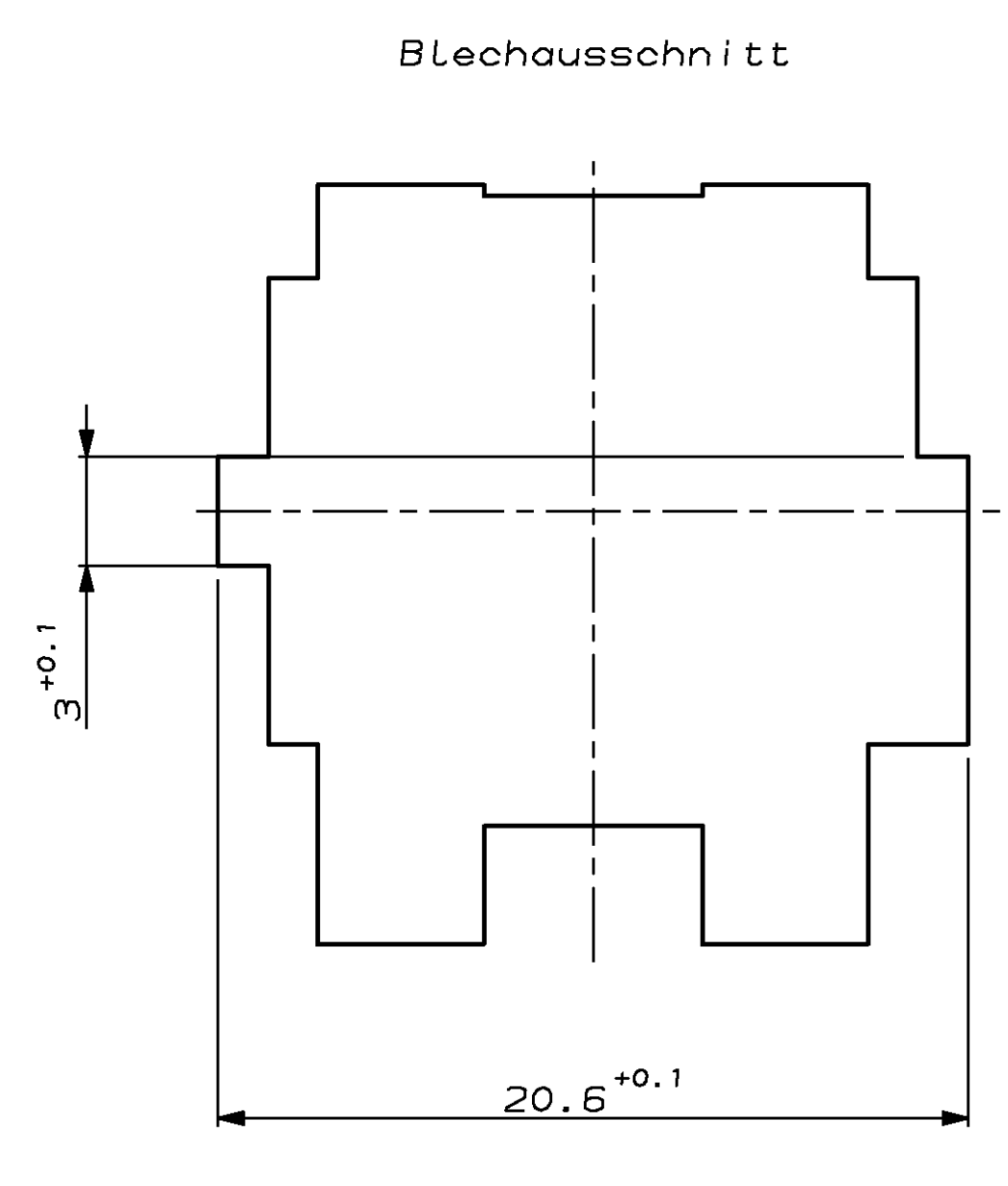
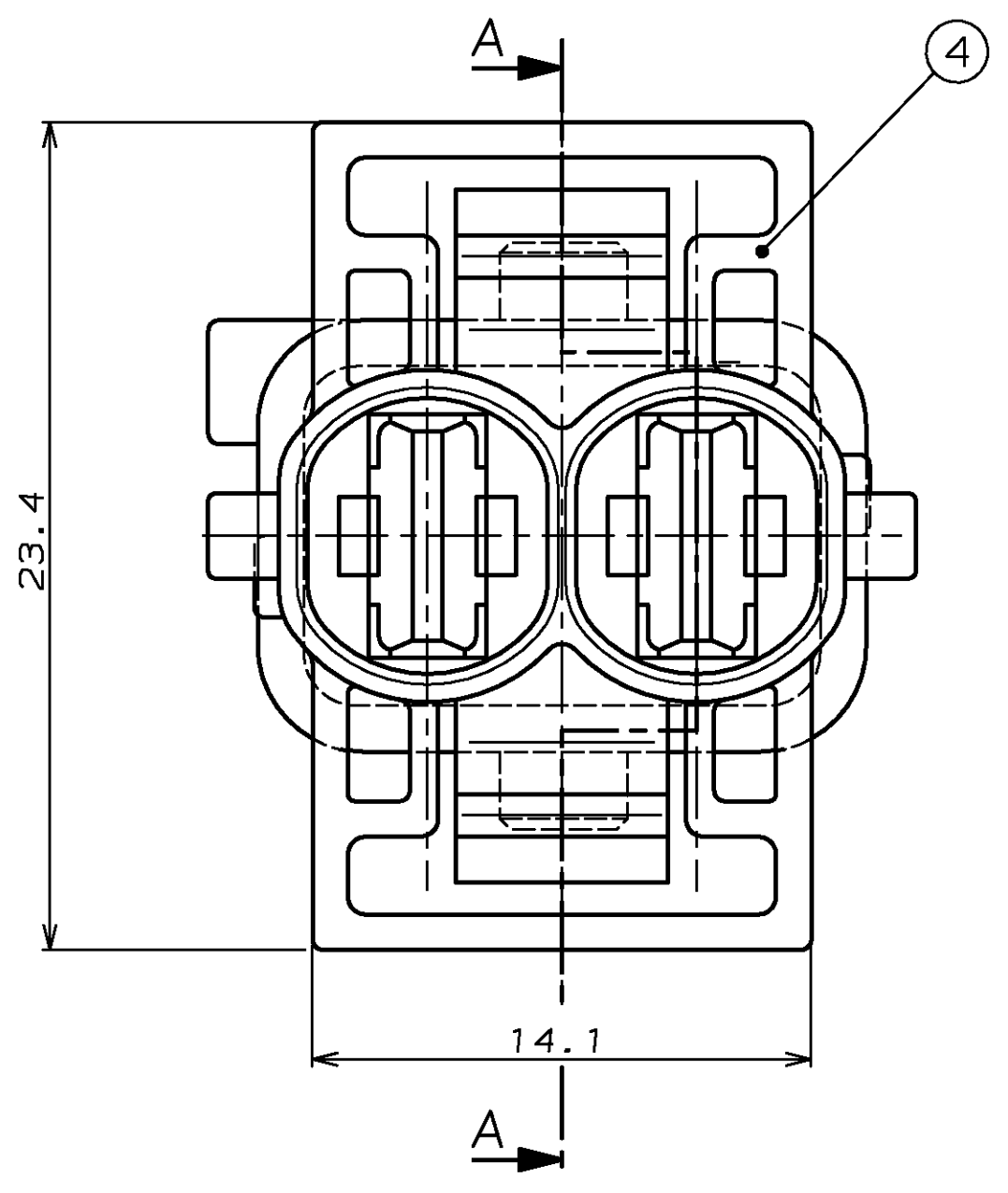
KODIERUNG A1

KODIERUNG B1

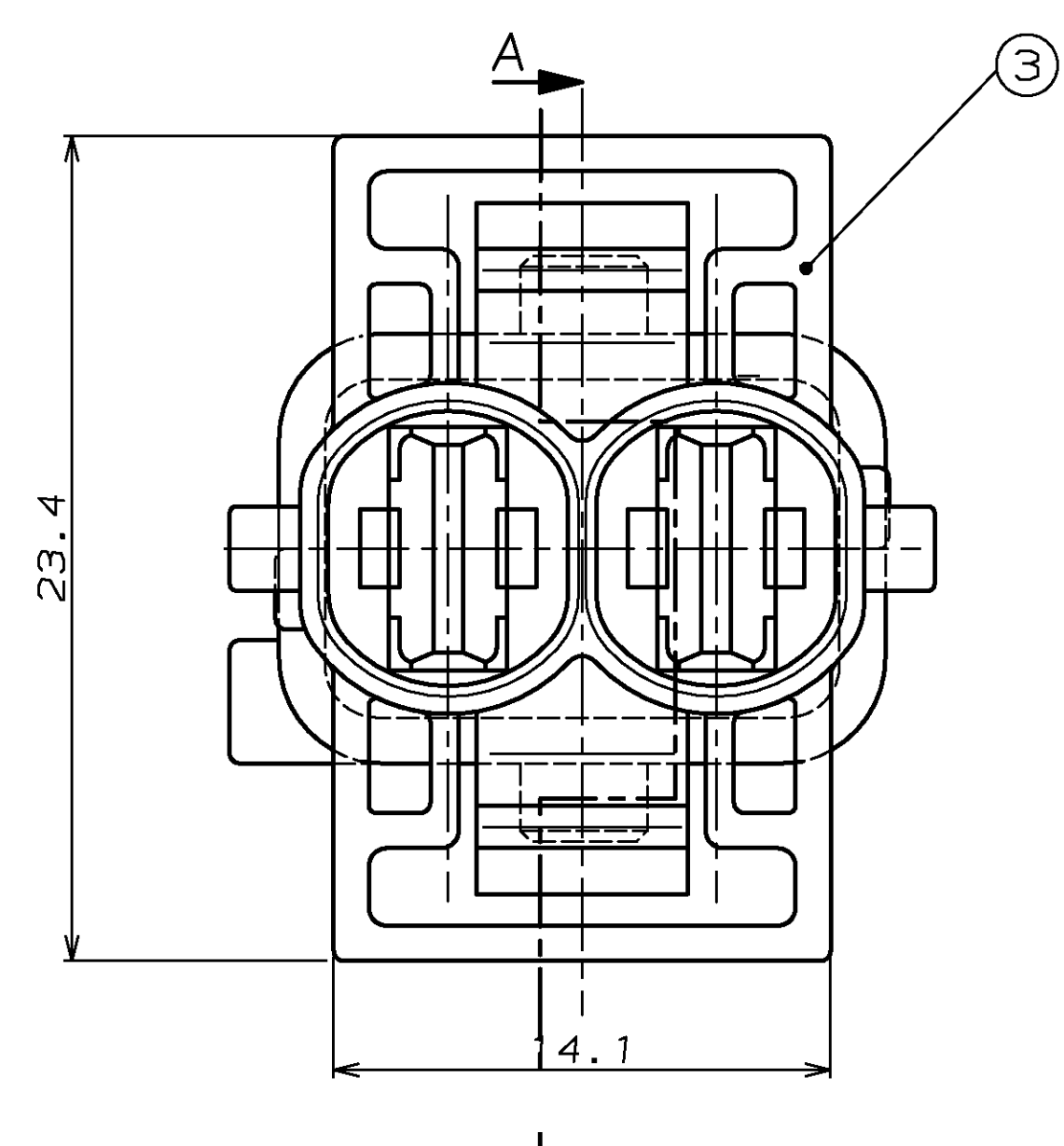
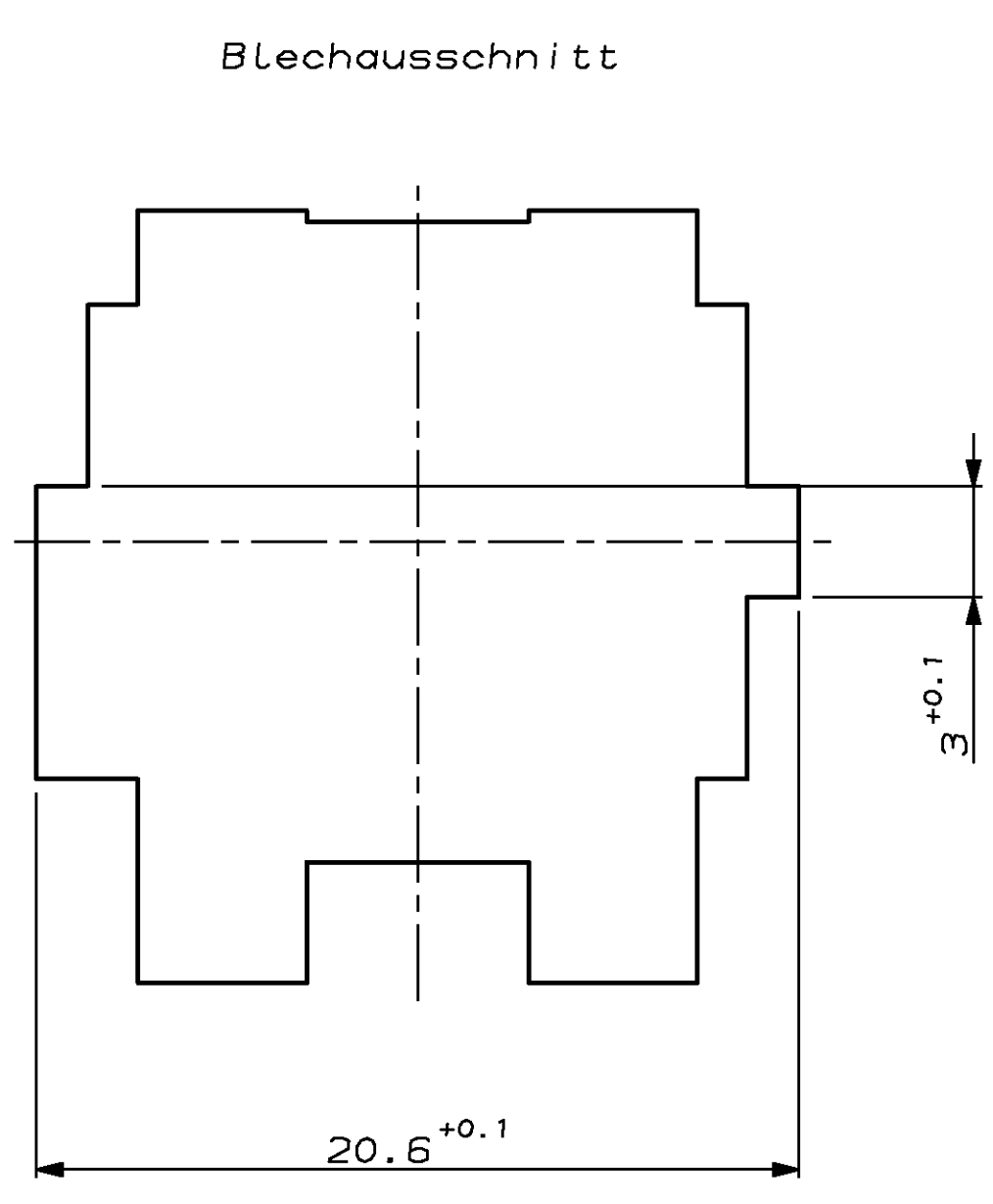
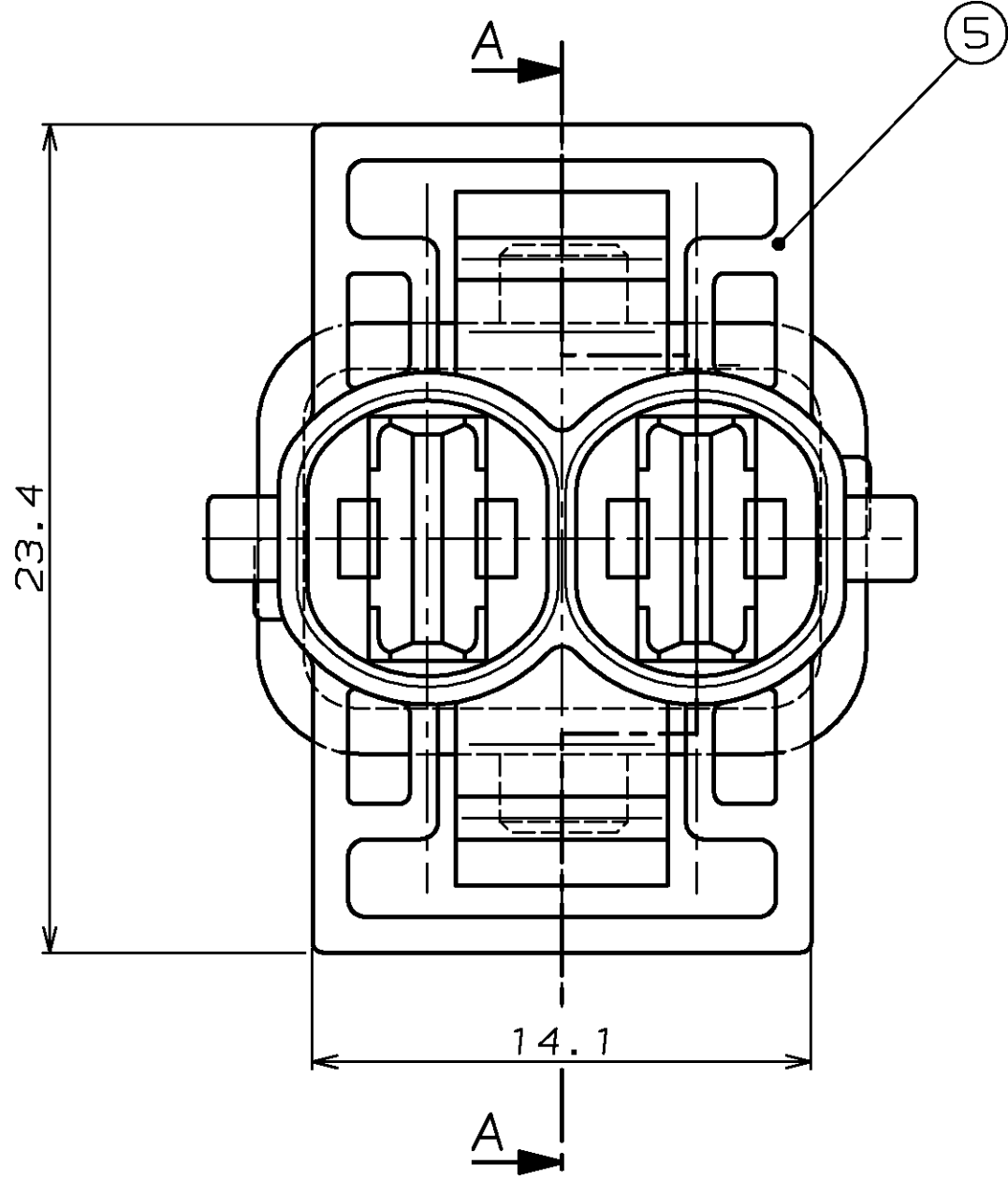
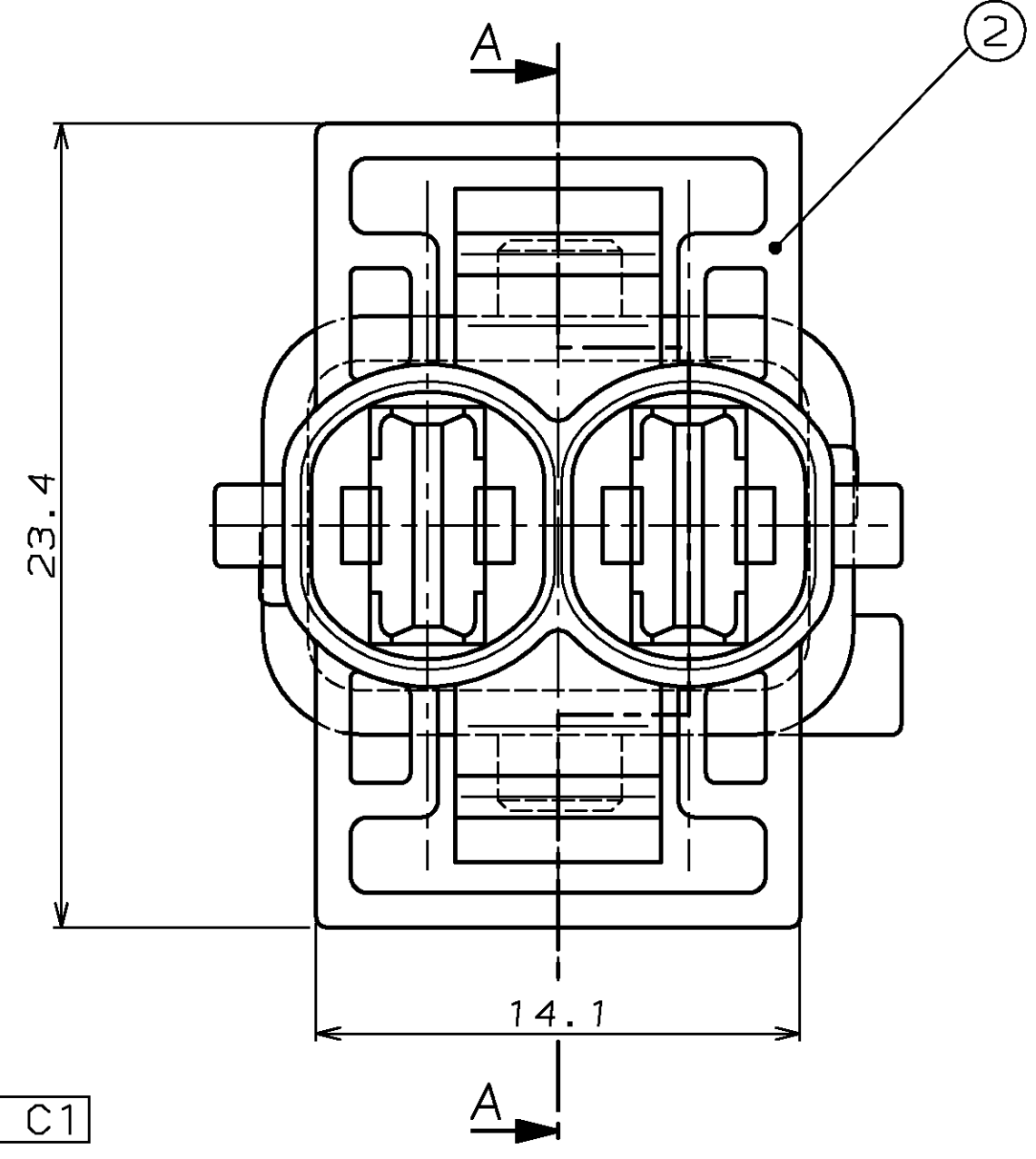


KODIERUNG D1

KODIERUNG N



KODIERUNG C1



5-962375-1							D	5	1	2 POS. 5.8MM TAB HSG	PBT GF30	WHITE	ZEICHNUNG GÜLTIG AB	
4-962375-1							D	4	1	2 POS. 5.8MM TAB HSG	PBT GF30	BROWN	AMP AMP DEUTSCHLAND GmbH D-63225 Langen	
3-962375-1							D	3	1	2 POS. 5.8MM TAB HSG	PBT GF30	BLUE	BENENNUNG	
2-962375-1							D	2	1	2 POS. 5.8MM TAB HSG	PBT GF30	GREY	5.8x0.8 TAB HSG, 2POS.	
1-962375-1							D	1	1	2 POS. 5.8MM TAB HSG	PBT GF30	BLACK	K	
BESTELL-NR.	REV.	POS.	STÖCK	BENENNUNG EINZELTEIL	WERKSTOFF	OBERFLÄCHE FÄRBE	NICHT TOLERIERTE MASSE	FORMAT	ZEICHNUNGS-NR.					
							± 0.3	A1	962375					
				BEZ. B. BUXBAUM	22.09.94	GEPR. A. MACHILL	30.11.94	MASSTAB	5 : 1	BLATT	2 VON 2	REV.	D	

LOC
AI
DIS

8 7 6 5 4 3 2 1

单击下面可查看定价，库存，交付和生命周期等信息

[>>TE Connectivity\(泰科\)](#)