

LOC	DIST	REVISIONS					
A1	-	P	LTR	DESCRIPTION	DATE	DWN	APVD
PROJEKT NR.: 92-52080		F5		REVISED PER ECO-11-005150	30MAR2011	RK	HMR
		G		REVISED PER ECO-13-005564	18APR2013	RD	JG

NOTES
Bemerkungen

- (F4) 1 AMP oder TE CONNECTIVITY (TE) Logo und TE CONNECTIVITY Einzelteilnummer
AMP OR TE CONNECTIVITY (TE) LOGO AND TE CONNECTIVITY SINGLE PART NUMBER
 - 2 Werkstoffkennzeichnung
MATERIAL MARKING
 - 3 Werkzeugaenderungsindex
REVISION OF THE MOULD
 - 4 Produktionsdatum
PRODUCTION DATE
 - 5 Nestmarkierung
CAVITY MARKING
- (F4) (F2) 6 Passend zu Gerateanschluss 7pol. nach TE CONNECTIVITY-Zeichnung 114-18060-011 und Stiftgehäuse 7pol. TE CONNECTIVITY-PN 1718230
FITS TO COMPONENT INTERFACE 7POS. ACC. TO TE CONNECTIVITY -DRAWING 114-18060-011 AND PIN-HOUSING 7POS. TE CONNECTIVITY-PN 1718230
- 7 Zu verwendende Kontakte und Einzeldichtungen siehe Tabellenzzeichnungen:
FOR SUITABLE CONTACTS AND SEALS SEE DRAWINGS:
- (F4) (F3) TE CONNECTIVITY 1355063

max. Drahtgroesse: 2.5 mm² FLR
MAX. WIRE THICKNESS:

Es sind nur Kontakte mit Einzeldichtungen einzusetzen!
USE ONLY CONTACTS WITH SINGLE WIRE SEALS!

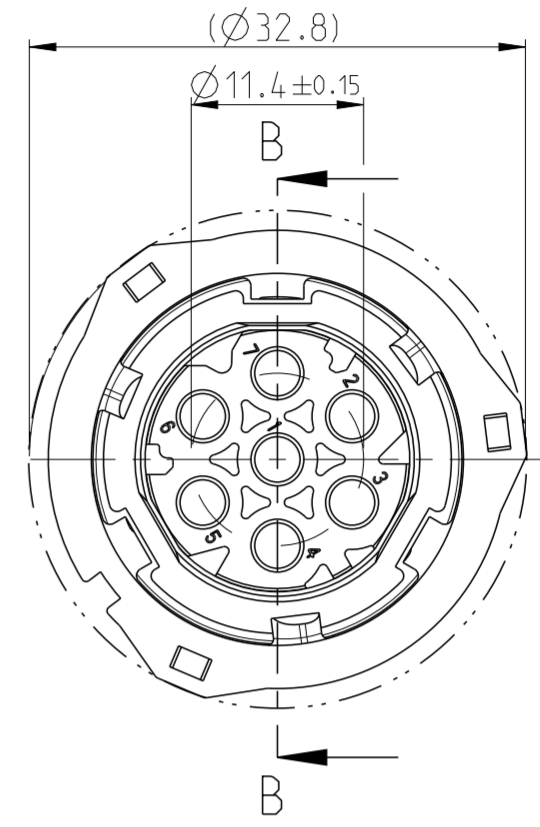
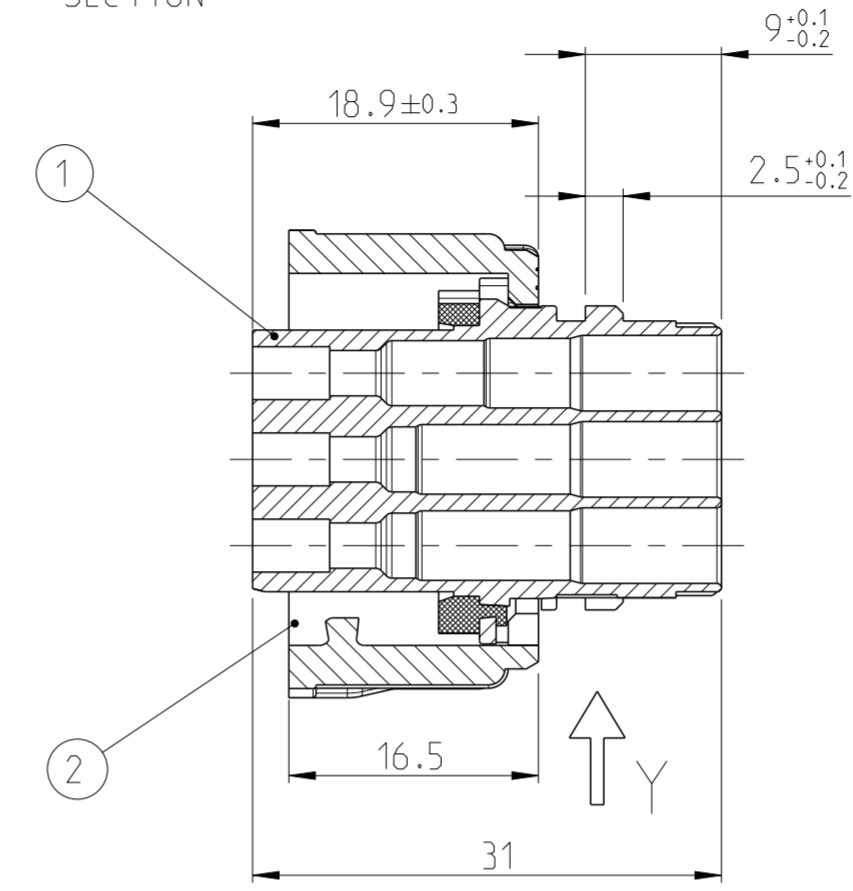
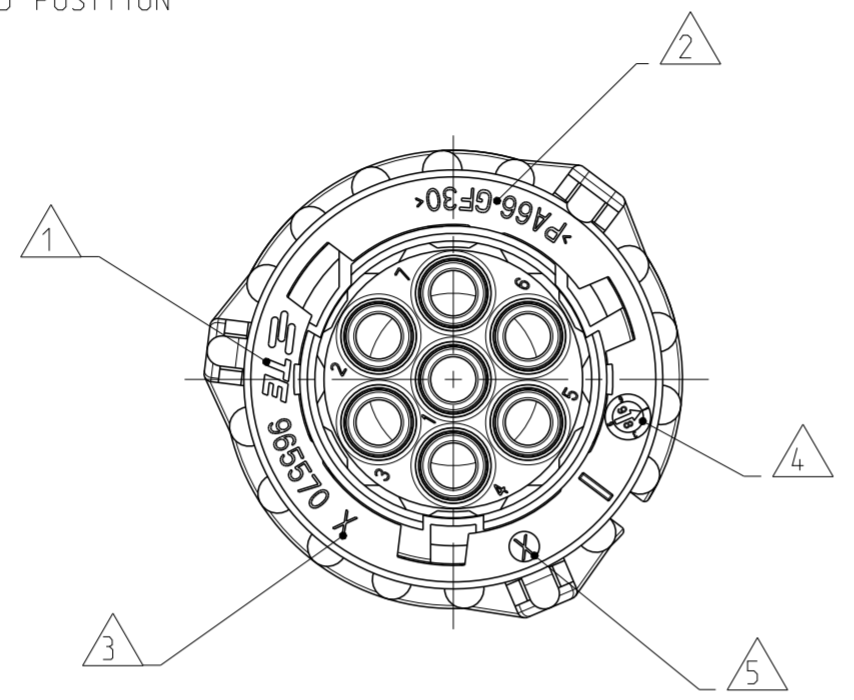
(E1) 8 Vorstrichzahl 1- nicht auf Teil
DASH-NO. 1- NOT ON PART

FURTHER CODINGS:
weitere Kodierungen

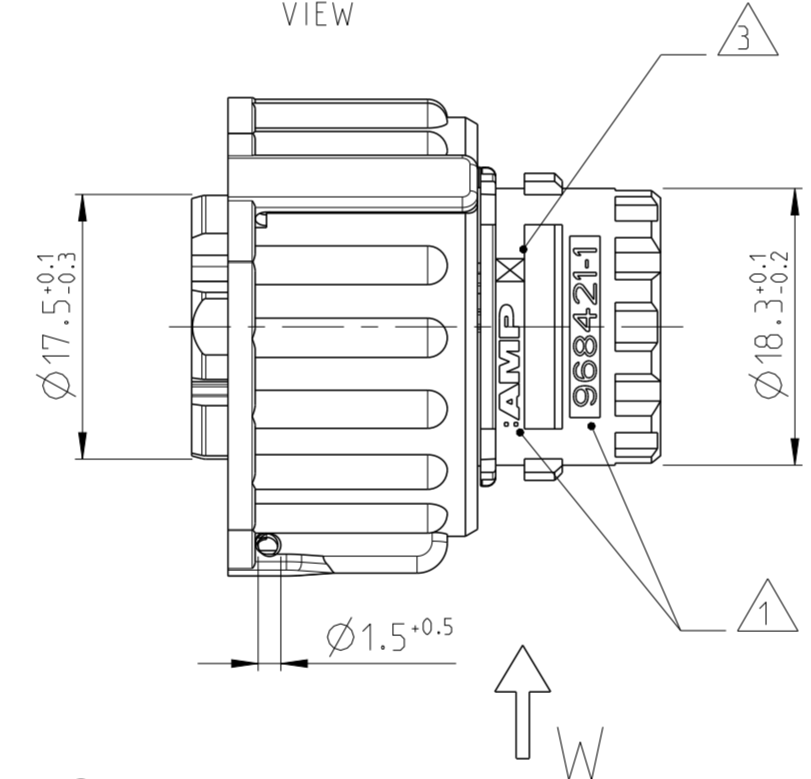
Kupplungsring in Vorraststellung

COUPLING-RING IN PRE-LOCKED POSITION

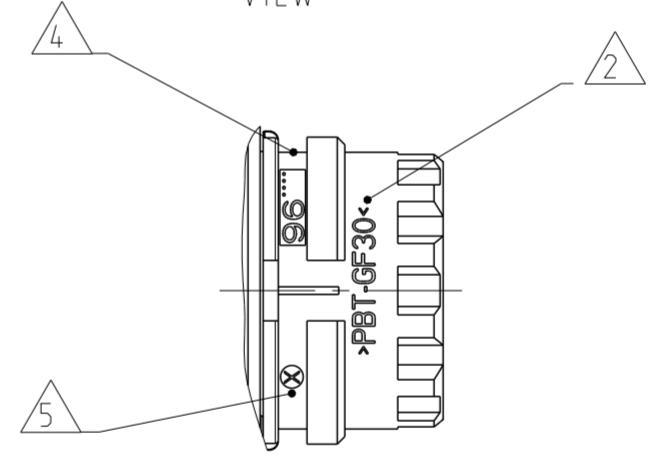
Schnitt B-B
SECTION



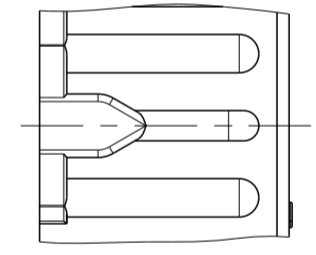
Ansicht X
VIEW



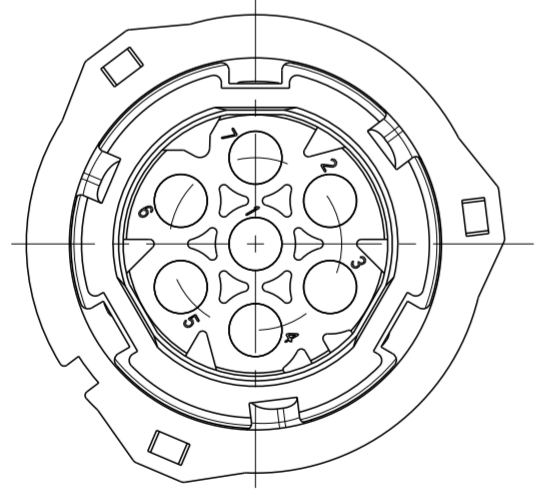
Ansicht Y
VIEW



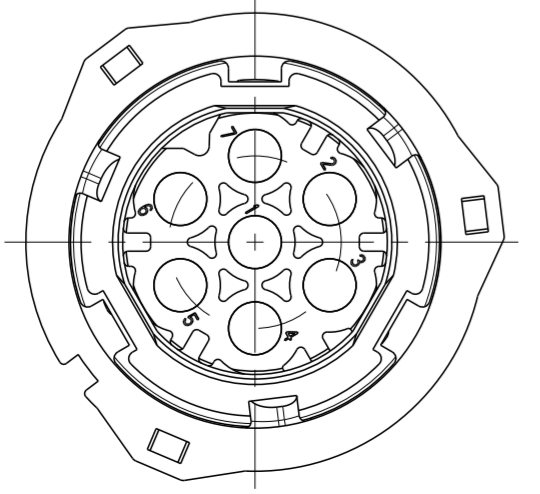
Ansicht W
VIEW (2x)



CODING C
Kodierung



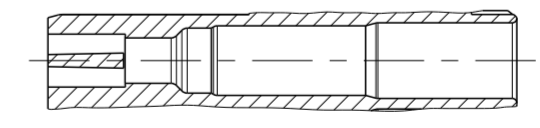
CODING B
Kodierung



Bestell-Nr. ORDER-NO.	REV.	Sehkreisbare Kammer USED CONTACT CAVITIES	POS.	Stueck QTY	Benennung Einzelteil DESCRIPTION SINGLE PART	Werkstoff MATERIAL	Oberflaeche/Farbe SURFACE/COLOR
(F1) 3-967650-1	G	1-7	2	1	Kupplungsring COUPLING RING	PA66-GF30	BLACK/schwarz
			1	1	7pol. Bu.geh. m. Dichtung Kodierung C 7POS. HSG. W. SEALING CODE C	PBT-GF30/Silicone	GREEN/gruen ORANGE
(F1) 2-967650-1	G	1-7	2	1	Kupplungsring COUPLING RING	PA66-GF30	BLACK/schwarz
			1	1	7pol. Bu.geh. m. Dichtung Kodierung B 7POS. HSG. W. SEALING CODE B	PBT-GF30/Silicone	GREY/grau ORANGE
(E1) 8 1-967650-1	G	1-7	2	1	Kupplungsring COUPLING RING	PA66-GF30	BLACK/schwarz
			1	1	7pol. Bu.geh. m. Dichtung Kodierung A 7POS. HSG. W. SEALING CODE A	PBT-GF30/Silicone	BLUE/blau ORANGE
967650-4	G	2-7	2	1	Kupplungsring COUPLING RING	PA66-GF30	BLACK/schwarz
			1	1	6pol. Bu.geh. m. Dichtung Kodierung A 6POS. HSG. W. SEALING CODE A	PBT-GF30/Silicone	BLACK/schwarz ORANGE
967650-3	G	1-5	2	1	Kupplungsring COUPLING RING	PA66-GF30	BLACK/schwarz
			1	1	5pol. Bu.geh. m. Dichtung Kodierung A 5POS. HSG. W. SEALING CODE A	PBT-GF30/Silicone	BLACK/schwarz ORANGE
967650-2	G	1-6	2	1	Kupplungsring COUPLING RING	PA66-GF30	BLACK/schwarz
			1	1	6pol. Bu.geh. m. Dichtung Kodierung A 6POS. HSG. W. SEALING CODE A	PBT-GF30/Silicone	BLACK/schwarz ORANGE
967650-1	G	1-7	2	1	Kupplungsring COUPLING RING	PA66-GF30	BLACK/schwarz
			1	1	7pol. Bu.geh. m. Dichtung Kodierung A 7POS. HSG. W. SEALING CODE A	PBT-GF30/Silicone	BLACK/schwarz ORANGE

Verschlossene Kammer in der 5pol. bzw. 6pol. Variante

CLOSED CAVITY IN THE 5POS. AND 6POS. CONNECTOR



THIS DRAWING IS A CONTROLLED DOCUMENT. DIESE ZEICHNUNG IST EIN KONTROLLIERTES DOKUMENT.

DIMENSIONS: MASSE/INHEITEN: (MM)	TOLERANCES UNLESS OTHERWISE SPECIFIED: ALLGEMEINTOLERANZEN ACC. TO ISO 8015
1 PLC ±	±0.2
2 PLC ±	
3 PLC ±	
4 PLC ±	
ANGLES/WINKEL FINISH/OBERFLAECHE/FARBE	±2°

DWN J. Granzow 07MAR1996		TE Connectivity
CHK J. Hass 08MAR1996		
APVD Ch. Eberwein 10MAY2010	NAME	1.5mm SOCKET CONNECTOR, 5-7POS 1.5mm Buchsenstecker, 5-7pol.
PRODUCT SPEC 108-18622	SIZE	A2
APPLICATION SPEC 114-18255	CAGE CODE	00779
WEIGHT 12.32g	DRAWING NO. C-967650	RESTRICTED TO NUR FUER
CUSTOMER DRAWING	/KUNDENZEICHNUNG	SCALE MASSSTAB 2:1
	SHEET 1 OF 1	REV G

单击下面可查看定价，库存，交付和生命周期等信息

[>>TE Connectivity\(泰科\)](#)