

4

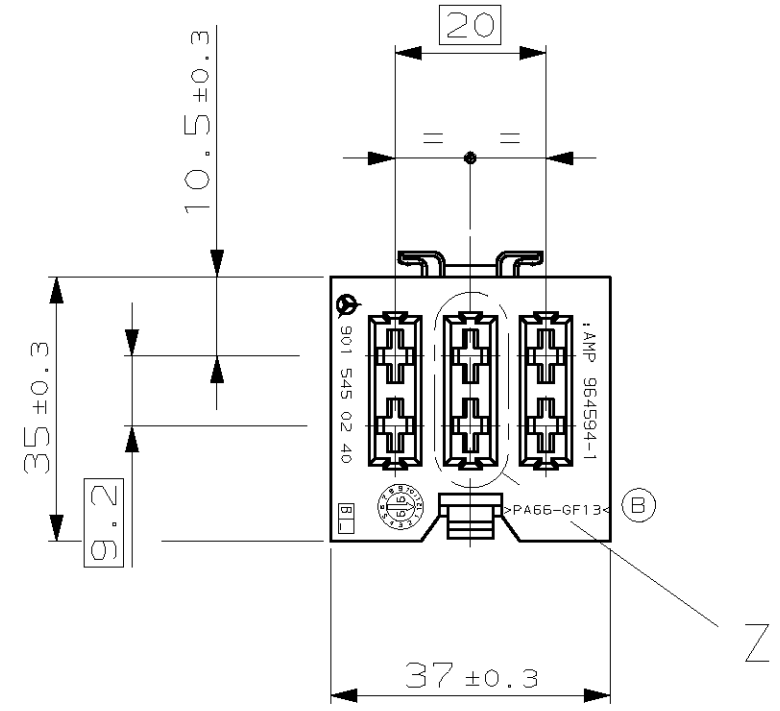
3

2

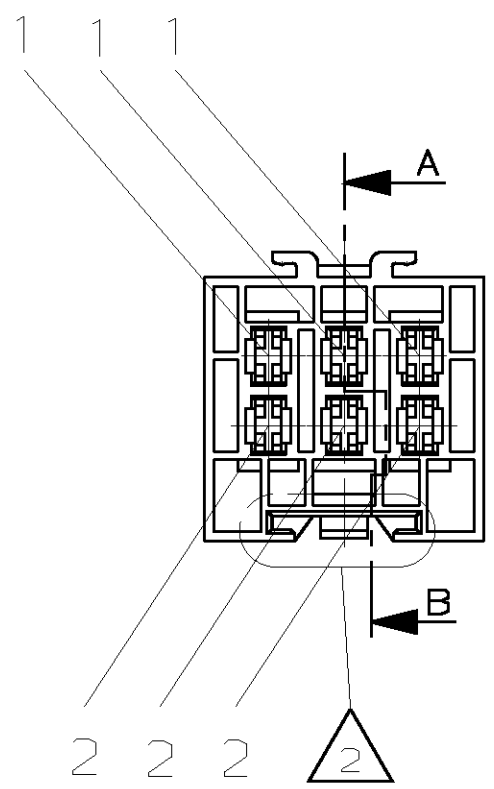
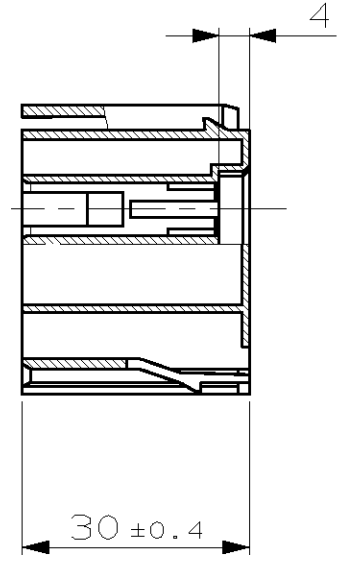
1

THIS DRAWING IS UNPUBLISHED VERBÄULICHE UNVERÖFFENTLICHTE ZEICHNUNG		RELEASED FOR PUBLICATION FREI FUER VERÖFFENTLICHUNG		, 1997		MATED WITH: PASSEND ZU:		LOC		D1ST		REVISIONS ÄNDERUNGEN											
© COPYRIGHT 1997		BY AMP INCORPORATED.		ALL RIGHTS RESERVED. ALLE RECHTE VORBEHALTEN		-		AI		-		P		LTR		DESCRIPTION BESCHREIBUNG		DATE		DWN		APVD	
								PROJEKT NR.:		92-52279		A		Zeichnung erstellt		28-OKT-97		Prokopi		-			
												B		Materialbezeichnung auf Teil korrigiert		06-APR-99		GerLach		-			

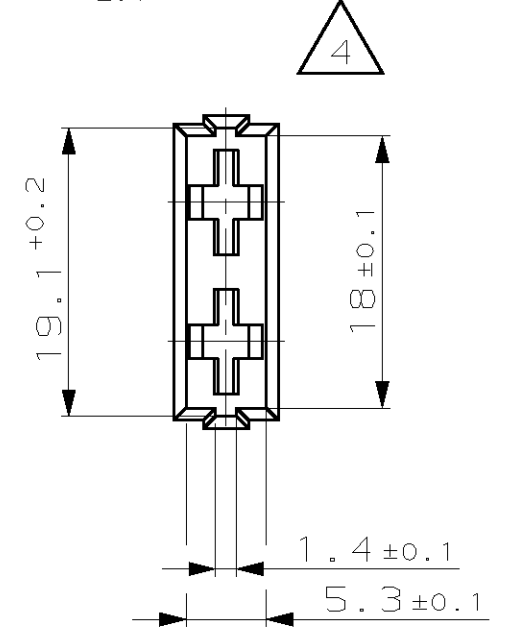
TERMINAL ALLOCATION
Anschlußbelegung
CAVITY/Kammer



SECTION A-B
Schnitt



DETAIL "Z"
Einzelheit
2:1



REMARKS
Bemerkungen

- 1 PARTS WILL BE SOLD WITH DAIMLERCHRYSLER TRADEMARK AND No.
Teile werden mit DaimlerChrysler Warenzeichen und Nr. verkauft
- 2 DESIGNED FOR PANEL MOUNTING SEE DRAWING 92-52279-15
Passend zu Wandbefestigung siehe Ausführungsvorschrift 92-52279-15
- 3 CAVITY SUITABLE FOR STANDARD POWER TIMER-CONTACTS
FOR WIRE RANGE MAX. 2.5 mm²
Kontaktkammern passend für STANDARD POWER TIMER Kontakte
max. Leitungsquerschnitt 2.5 mm²
- 4 DESIGNED FOR STANDARD TAB FUSE-LINK
ACCORDING TO ISO 8820-3/DIN 72581-3, FORM C
Ausgelegt fuer Flachsicherungseinsatz
nach ISO 8820-3/DIN 72581-3, Form C

-	-	-	-	-	-	-	-
-	-	-	-	-	-	-	-
-	-	-	-	-	-	-	-
-	964 594-1	B	1	PA66-GF13	BLACK/Schwarz	HOLDER FOR 3x FUSE Halter für 3x Sicherung	1
CUSTOMER PART NO	AMP PART NO	REV.	PCS.	MATERIAL	SURFACE COLOR	DESCRIPTION	ITEM NO

THIS DRAWING IS A CONTROLLED DOCUMENT FOR AMP INCORPORATED. IT IS SUBJECT TO CHANGE AND THE CONTROLLING ENGINEERING ORGANIZATION SHOULD BE CONTACTED FOR THE LATEST REVISION. DIESES ZEICHNUNGSDOKUMENT WIRD DURCH AMP INCORPORATED KONTROLLIERT. ÄNDERUNGEN, DIE DEM TECHNISCHEN FORTSCHRITT DIENEN, SIND VORBEHALTEN. DEN JEWEILS LETZTIGELTIGEN ÄNDERUNGSSTAND ERFAHREN SIE AUF ANFRAGE.		DWN S. Prokopi 22.OCT 97		AMP Deutschland GmbH D - 63225 Langen	
DIMENSIONS: DIMENSIONEN: mm		TOLERANCES UNLESS OTHERWISE SPECIFIED: ALL GEMEINTOLERANZEN n. 150 8015		CHK Hass 30-OKT-97	
MATERIAL SEE TABLE		FINISH/OBERFLÄCHE/FARBE SEE TABLE		APVD -	
6 PLG ±0.5 mm 1 PLG ± 2 PLG ± 3 PLG ± 5 PLG ±		ANGLES /WINKEL ± FINISH/OBERFLÄCHE/FARBE		NAME FUSE HOLDER, 6POS. STANDARD POWER TIMER HSG. FOR FUSE TYPE C Sicherungshalter, 6pol. SPT Geh. f. Sicherung Typ C	
WEIGHT GEWICHT 19.5 gr		APPLICATION SPEC PRODUKTSPEZ. 108-18025 VERARBEITUNGSSPEZ. 114-18037		DRAWING NO ZEICHNUNGS-NR. A300779 C-964594	
CUSTOMER DRAWING		/KUNDENZEICHNUNG		RESTRICTED TO NUR FUER -	
MASSSTAB 1:1		BLATT 1 OF 1 VON 1		REV B	

单击下面可查看定价，库存，交付和生命周期等信息

[>>TE Connectivity\(泰科\)](#)