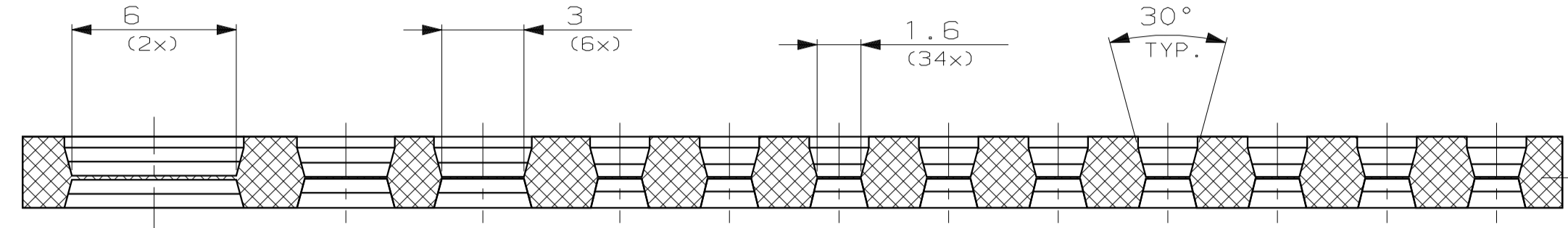
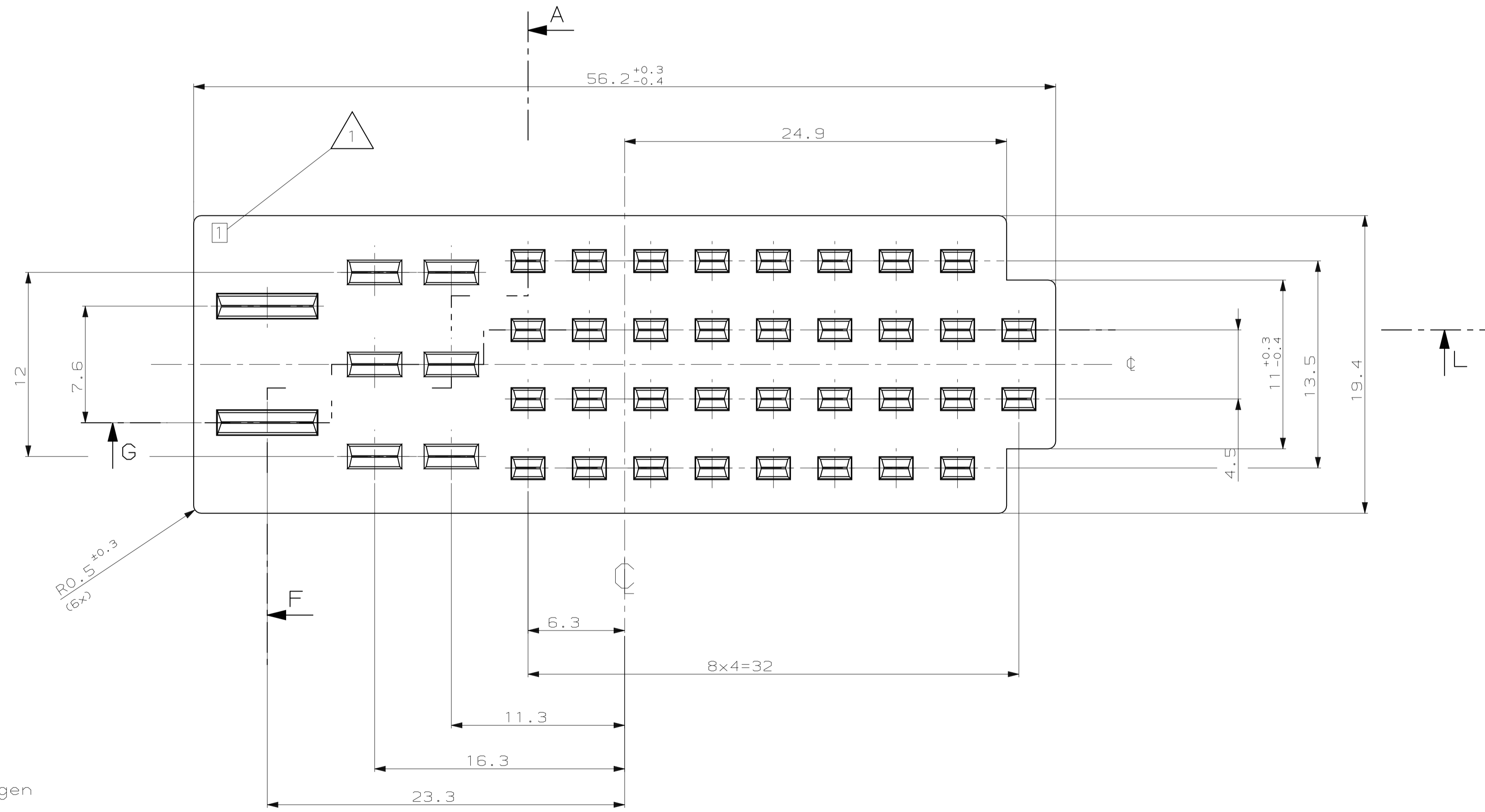
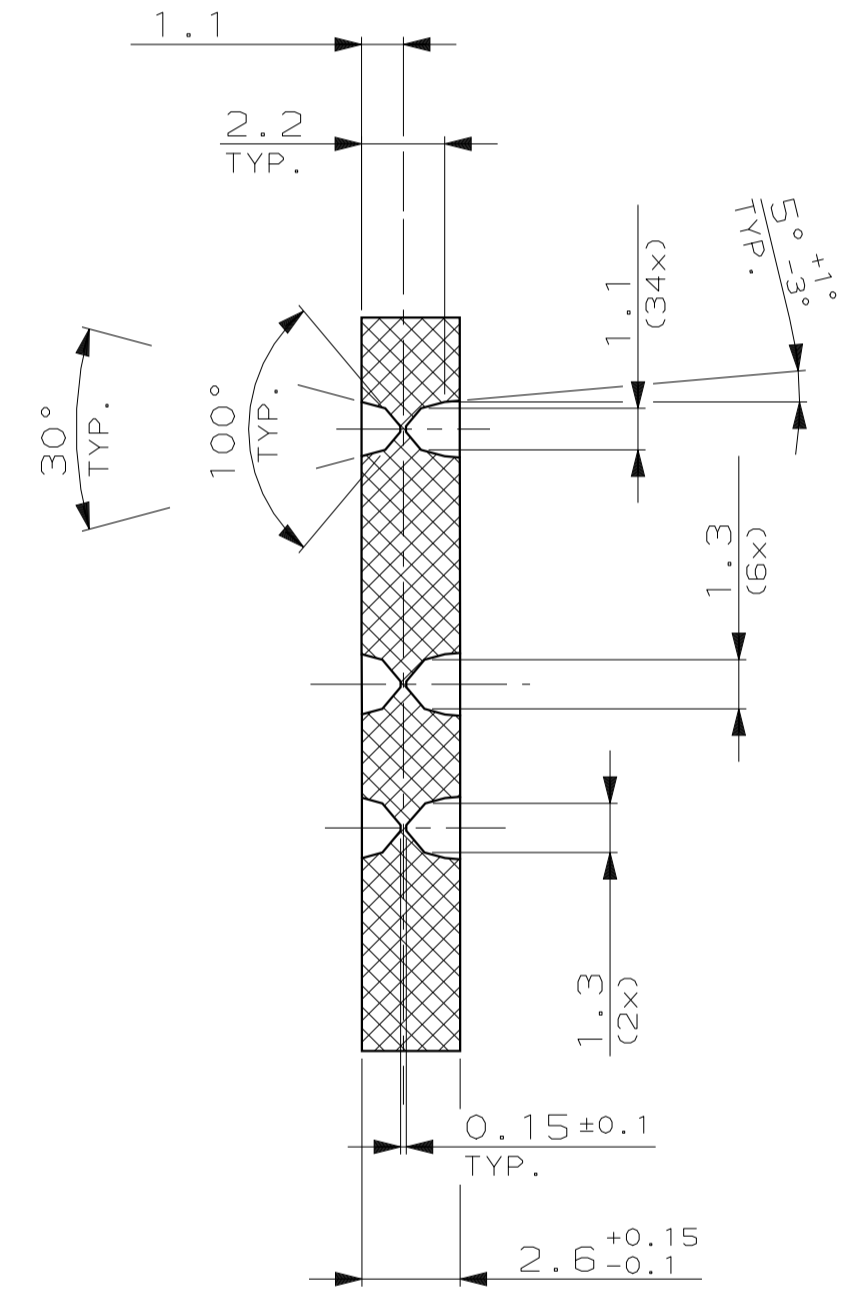


NICH T VERMASSE TE KANTEN SIND NICHT MAßSTÄBLICH	ÄNDERUNGEN DIE DEM TECH- NISCHEN FORTSCHRITT DIENEN, BEHALTEN WIR UNS VOR	VERTRAULICH		ZEICHNUNG GESCHÜTZT DURCH © COPYRIG H T 1995 AMP DEUTSCHLAND GMBH ALLE RECHTE VORBEHALTEN	REV. A2	ÄNDERUNG SAAB NO. ADDED	DATUM 31-MAR-95	NAME M.Kressmann
		UNVERÖFFENTLICHTE ZEICHNUNG. ALLE RECHTE VORBEHALTEN. VERVIELFÄLTIGUNG UND WEITERGABE NUR MIT GENEHMIGUNG DURCH AMP DEUTSCHLAND GMBH						

Schnitt
SECTION A-B



Schnitt
SECTION A-F
5:1



Bemerkungen
NOTES

1 Nestmarkierung
CAVITY MARKING

FOR SAAB ONLY

ZEICHNUNG GÜLTIG AB							AMP AMP DEUTSCHLAND GmbH D-63225 Langen	
BENENNUNG SEALING FOR 42 POS. CONNECTOR							K	
4587713	967378-1	A	1	SEALING	SILICON	NATURE		
SAAB NO.	BESTELL-NR.	REV.	STÜCK	BENENNUNG EINZELTEIL	WERKSTOFF	OBERFLÄCHE FARBE	NICHT TOLERIERTE MASSE ± 0,3mm	FORMAT A1
				GEZ. M.Kressmann	21-MAR-95	GERÄ. A.Machill	22-MAR-95	ZEICHNUNGS-NR. 967378
MASSTAB 5:1							BLATT 1 VON 1	REV. A2

CAD-ORIGINAL
 ZEICHNUNG NICHT ÄNDERN
 MAR NR. -
 PASSEND ZU 965661
 VERWENDET MIT 967377
 NUMMER 967378

LOC
AI
DIS

单击下面可查看定价，库存，交付和生命周期等信息

[>>TE Connectivity\(泰科\)](#)