

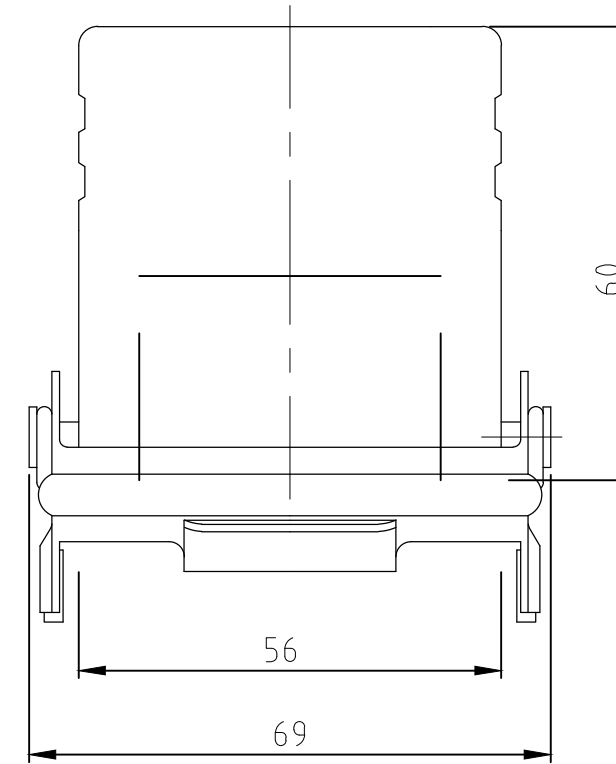
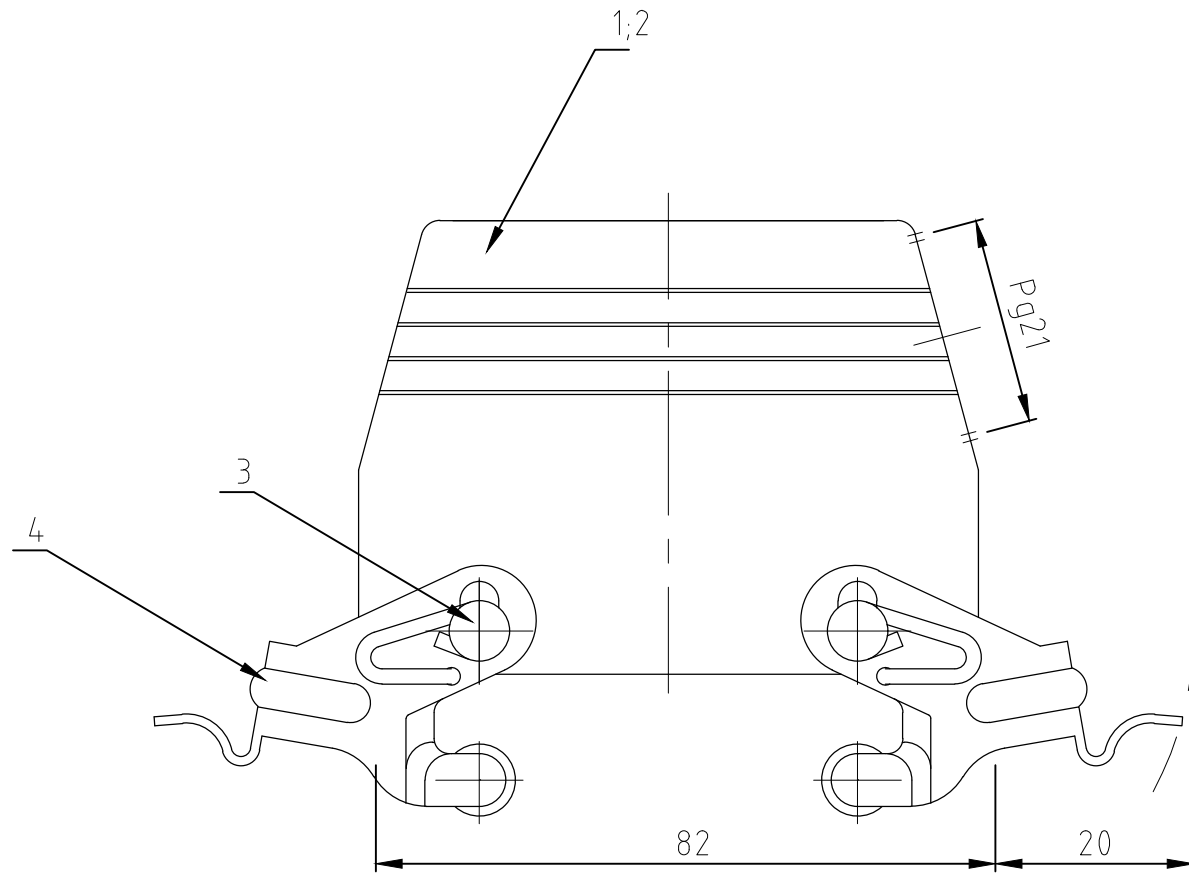
THIS DRAWING IS UNPUBLISHED.
VERTRAULICHE UNVERÖFFENTLICHTE ZEICHNUNG

RELEASED FOR PUBLICATION
FREI FUER VERÖFFENTLICHUNG
- .1997.
ALL RIGHTS RESERVED.
ALLE RECHTE VORBEHALTEN

MATED WITH:
PASSEND ZU:
Bg7

REVISIONS
ÄNDERUNGEN

P	LTR	DESCRIPTION BESCHREIBUNG	DATE	DWN	APVD
	A4	REVISED PER ECR-17-013084	02APR2018	NG	MKO



Bemerkungen,

- ⚠ Material: Gehäuse: Alu-Druckguß-Legierung
Dichtungen: Neoprene
- ⚠ Oberfläche: Lackierung - grau
- Aluminium-oxid-Schicht +
Lackierung schwarz

Notes,

- ⚠ Material: Housing: aluminium diecasting alloy
Seals:
- ⚠ Surface: Varnisch- grey
- aluminium oxid +
Varnisch black

		OBSOLETE	OBSOLETE														
2				VS-Bügel/side clip	Stahl/steel	verzinkt/zink plated	blau/blue	4									
4				VS-Bügelbolzen/clip bolt	Stahl/steel	verzinkt/zink plated	blau/blue	3									
	1			Steckergehäuse HA/hood	Aluminium/ALU	aluminium oxid	black/schwarz	2									
1		1		Steckergehäuse HA/hood	Aluminium/ALU		grey/grau	1									
1-1	2-6	1-6		DESCRIPTION / BENENNUNG	MATERIAL	SURFACE / OBERFLÄCHE	COLOR / FARBE	ITEM NO. POS.	REMARKS / BEMERKUNGEN								
HA.32.STS-VS.1.21.G				THIS DRAWING IS A CONTROLLED DOCUMENT. DIESE ZEICHNUNG IST EIN KONTROLLIERTES DOKUMENT.	DWN Schneider 06.04.05	CHK Schnurpfeil 06.04.05	APVD -	TE Connectivity HOOD Steckergehaeuse HA.32.Sts.1.21.G									
HA-K.32.STS.1.21.G			ORDERING TEXT / BESTELLTTEXT								DIMENSIONS: MASSE/HEITEN: mm 	TOLERANCES UNLESS OTHERWISE SPECIFIED: ALLGEMEINTOLERANZEN 0 PLC ± - P. ISO 2768 1 PLC ± - P. DIN 16901 - M-H-E 2 PLC ± - 3 PLC ± - 4 PLC ± - ANGLES / WINKEL ± -	PRODUCT SPEC PRODUKTSPEZ. -	APPLICATION SPEC VERARBEITUNGSSPEZ. -	SIZE A3	CAGE CODE 00779	DRAWING NO ZEICHNUNGS-NR. G=1102155
HA.32.STS.1.21.G				MATERIAL	FINISH/OBERFLAECHE/FARBE	WEIGHT GEWICHT											
CUSTOMER DRAWING/KUNDENZEICHNUNG						SCALE MASSTAB 1:1	SHEET BLATT 1 von 1	REV A4									

单击下面可查看定价，库存，交付和生命周期等信息

[>>TE Connectivity\(泰科\)](#)