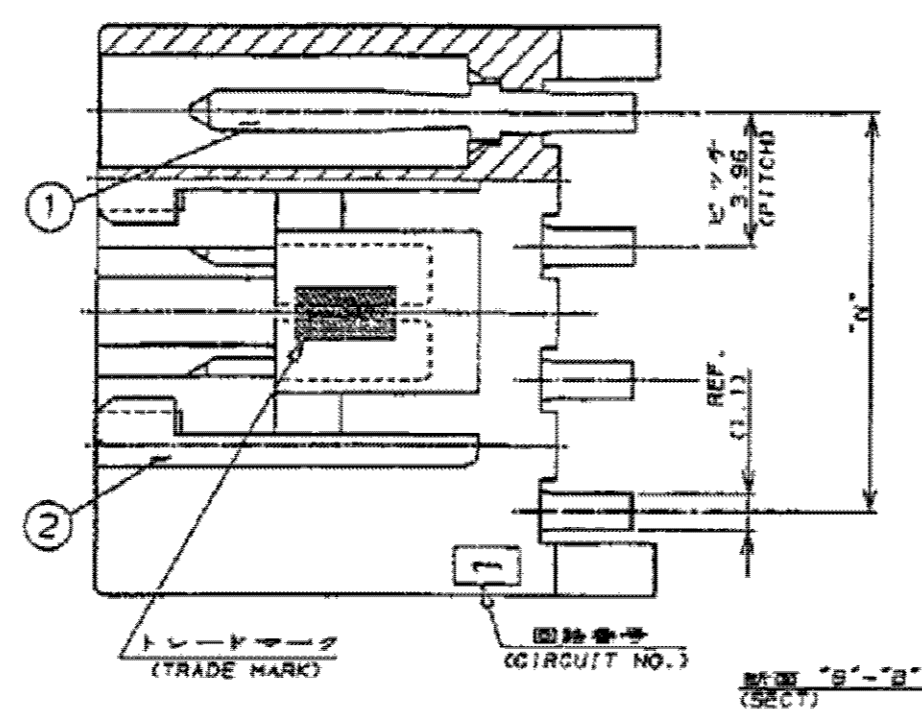
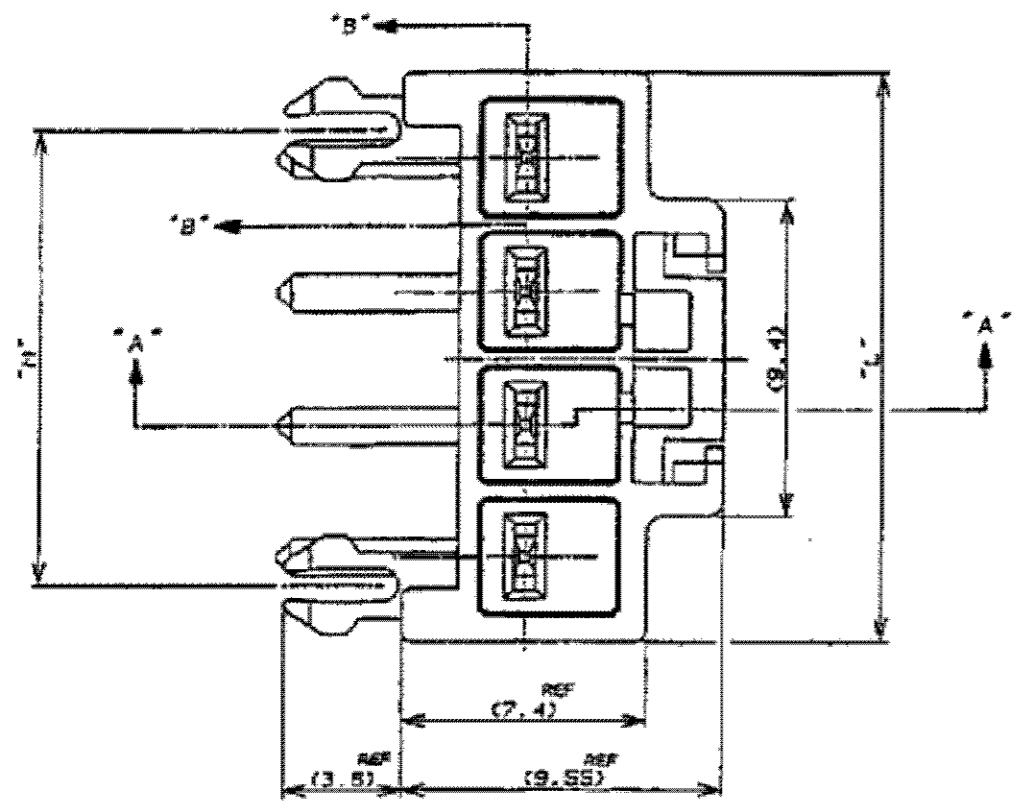


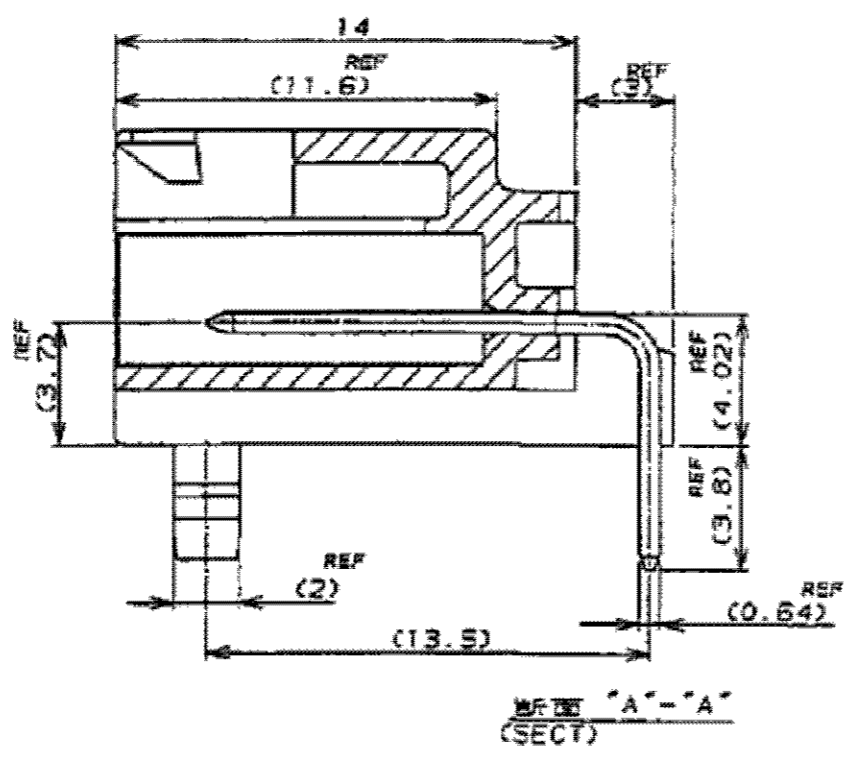
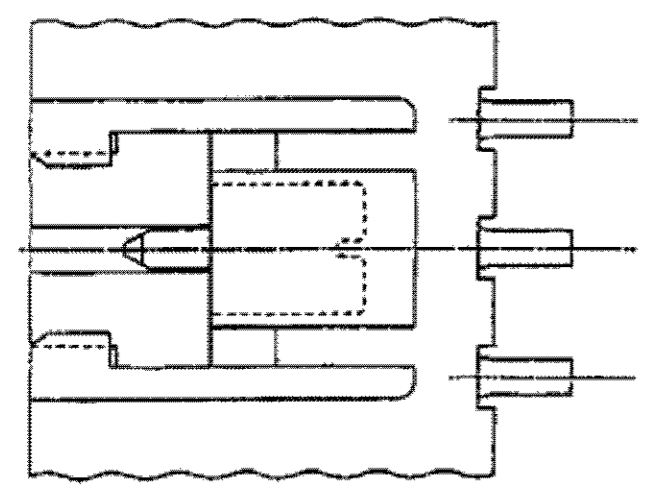
THIS DRAWING IS UNPUBLISHED. RELEASED FOR PUBLICATION  
 COPYRIGHT BY TYCO ELECTRONICS CORPORATION. ALL RIGHTS RESERVED.

LOC	DIST	REVISIONS				
		P	LTR	DATE	DWN	APVD
J	-	F2	REVISED PER ECR-21-102187	19APR2021	PJ	DZ

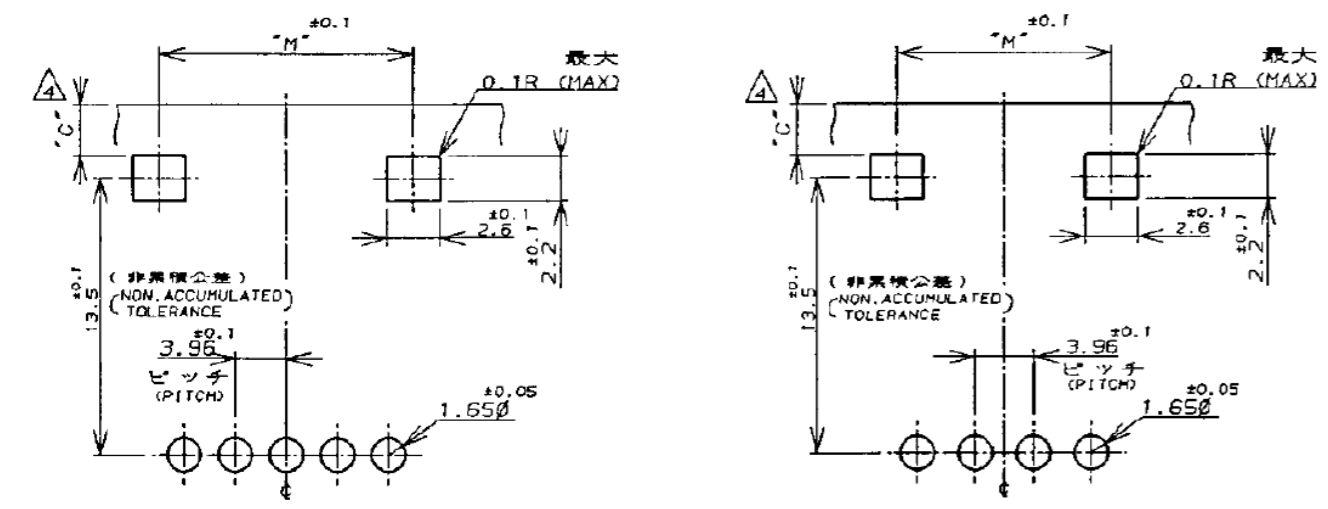


- 注:
- 1. 適用製品規格 108-5302
  - △ 5極ハウジングの回路NO.2と4のコンタクト2本抜き仕様
  - 3. かん合相手製品型番  
3.96MM ピッチ2極プラグハウジング:表2参照  
リセコンタクト: 175151-X (AWG#26-#22)  
: 175152-X (AWG#20-#16)
  - △ C寸法は基板穴をパンチ加工する場合、  
基板にクラックが発生しない様、寸法設定してください。
  - △ 4極ハウジングの回路NO.1と3のコンタクト2本抜き仕様
  - △ 4極ハウジングの回路NO.2と4のコンタクト2本抜き仕様

- NOTES:
- 1. PRODUCT SPEC 108-5302
  - △ CIRCUIT NO.2 AND 4 ARE VACANT OF 5POS HOUSING
  - 3. MATING CONN. P/N  
3.96MM PITCH 2POS PLUG HSG: SEE TABLE 2  
REC CONTACT: 175151-X (AWG#26-#22)  
: 175152-X (AWG#20-#16)
  - △ PLEASE DECIDE THE DIMENSION C SO THAT PREVENT CRACKING OF P.C.B
  - △ CIRCUIT NO.1 AND 3 ARE VACANT OF 4POS HOUSING
  - △ CIRCUIT NO.2 AND 4 ARE VACANT OF 4POS HOUSING
  - △ OBSOLETE PARTS: OBSOLETE CIS STREAMLINING PER D.RENAUD/D.SINISI



178498のみ対象 (APPLIED P/N 178498 ONLY)



型番 178498 対象 (APPLIED P/N 178498) 型番 178497 対象 (APPLIED P/N 178497)  
 178499 対象 (APPLIED P/N 178499)

表1 TABLE 1

NO.	名称 (NAME)	材料 (MATERIAL)
①	タブ (TAB)	黄銅 錫めっき (BRASS TIN PLATED)
②	ヘッダーハウジング (HEADER HOUSING)	6/6ナイロンガラス強化(94V-0) (6/6 NYLON GLASS FILLED)

表2 TABLE 2

ヘッダーアセンブリP/N (HDR ASS'Y P/N)	極数 (POS.)	適合相手 P/N (MATING CONN. P/N)
178497	4	178481
178498	5	178482
178499	6	178483

基板レイアウト寸法 (P.C.B LAYOUT)  
 適用基板厚 1.6 (APPLICABLE P.C.B THK : 1.6)

SUPERSEDED BY 178497-1	寸法 (DIMENSION)			3.96MMピッチ4極 (3.96MM PITCH 4POS)	自然色 (NATURAL)	型番 (P/N)
	11.88	13.58	16.98			
△	↑	↑	↑	7.92MMピッチ2極 (7.92MM PITCH 2POS)	青 (BLUE)	5-178497-6
△	↑	↑	↑		赤 (RED)	6-178497-2
△	↑	↑	↑		自然色 (NATURAL)	5-178497-1
△	↑	↑	↑	3.96MMピッチ6極 (3.96MM PITCH 6POS)	黒 (BLACK)	178499-9
△	↑	↑	↑		青 (BLUE)	178499-6
△	↑	↑	↑		黄色 (YELLOW)	178499-4
△	↑	↑	↑		赤 (RED)	178499-2
△	↑	↑	↑		自然色 (NATURAL)	178499-1
△	↑	↑	↑	7.92MMピッチ3極 (7.92MM PITCH 3POS)	黒 (BLACK)	3-178498-9
△	↑	↑	↑		青 (BLUE)	3-178498-6
△	↑	↑	↑		黄色 (YELLOW)	3-178498-4
△	↑	↑	↑		赤 (RED)	3-178498-2
△	↑	↑	↑		自然色 (NATURAL)	3-178498-1
△	↑	↑	↑	3.96MMピッチ5極 (3.96MM PITCH 5POS)	黒 (BLACK)	178498-9
△	↑	↑	↑		青 (BLUE)	178498-6
△	↑	↑	↑		黄色 (YELLOW)	178498-4
△	↑	↑	↑		赤 (RED)	178498-2
△	↑	↑	↑		自然色 (NATURAL)	178498-1
△	↑	↑	↑	3.96MMピッチ4極 (3.96MM PITCH 4POS)	黒 (BLACK)	178497-9
△	↑	↑	↑		青 (BLUE)	178497-6
△	↑	↑	↑		黄色 (YELLOW)	178497-4
△	↑	↑	↑		赤 (RED)	178497-2
△	↑	↑	↑		自然色 (NATURAL)	178497-1
△	↑	↑	↑	コネクタピッチ及び極数寸法 (DIMENSION)	ハウジング色調 (COLOR)	型番 (P/N)

THIS DRAWING IS A CONTROLLED DOCUMENT.

DWN Y.NARISAWA 08MAR'91  
 CHK N.ONOUE 13MAR'91  
 APVD Y.FUJITA 13MAR'91

PRODUCT SPEC 製品規格  
 APPLICATION SPEC 取付適用規格

SEE NOTE 1

WEIGHT

MATERIAL 材料 SEE TABLE 1  
 FINISH 仕上 SEE TABLE 1

CUSTOMER DRAWING

SCALE 尺度 1:1 SHEET 1 OF 1 REV F2

TE Connectivity  
 AMP UP CONN. 3.96MM PITCH 4-6POS  
 TAB HEADER ASSY (H TYPE)

SIZE A2 CAGE CODE 00779 DRAWING NO. 178497  
 番号

RESTRICTED TO

单击下面可查看定价，库存，交付和生命周期等信息

[>>TE Connectivity\(泰科\)](#)