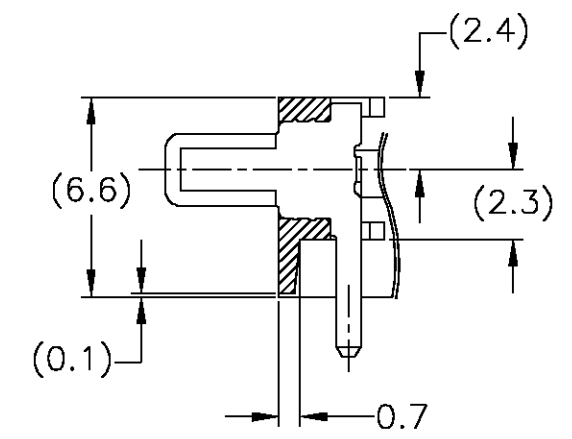
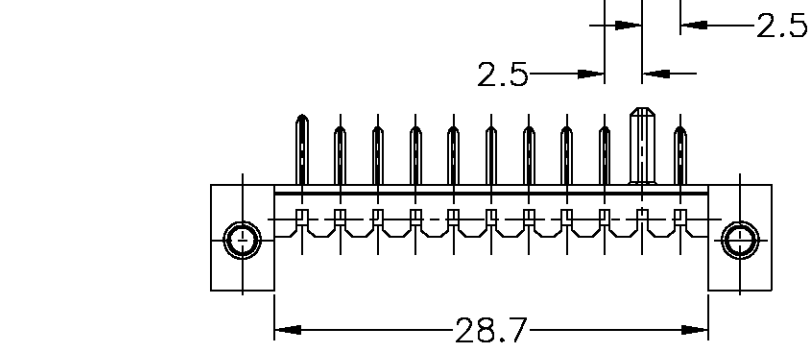
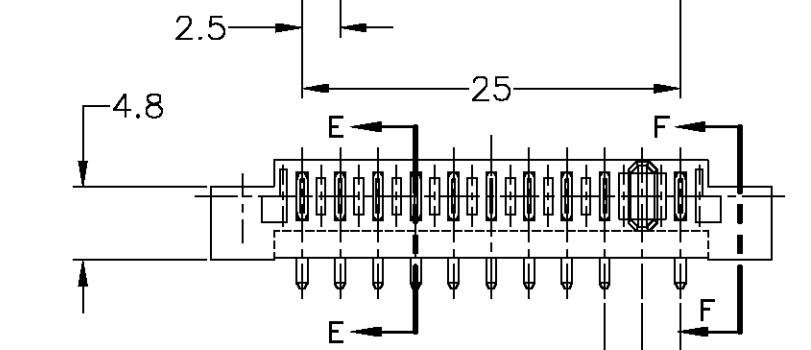
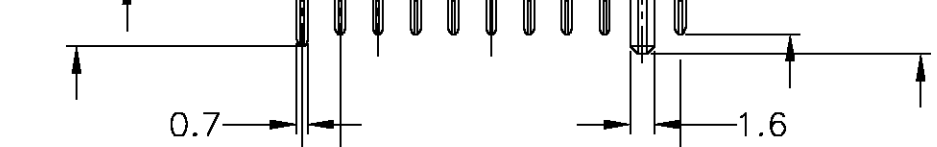
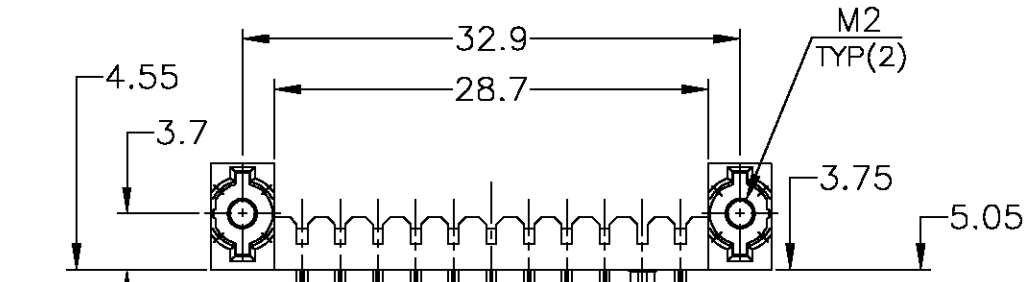
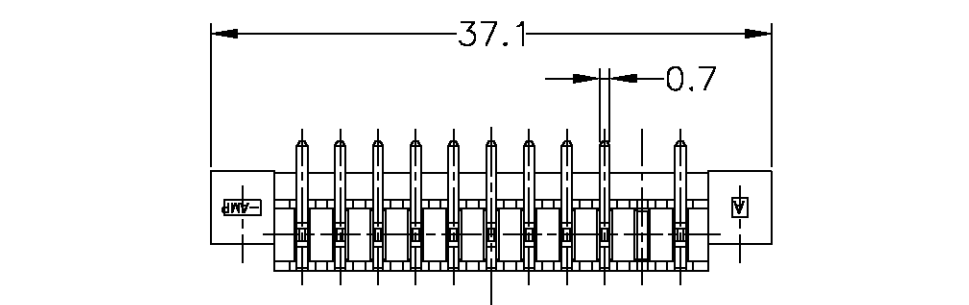
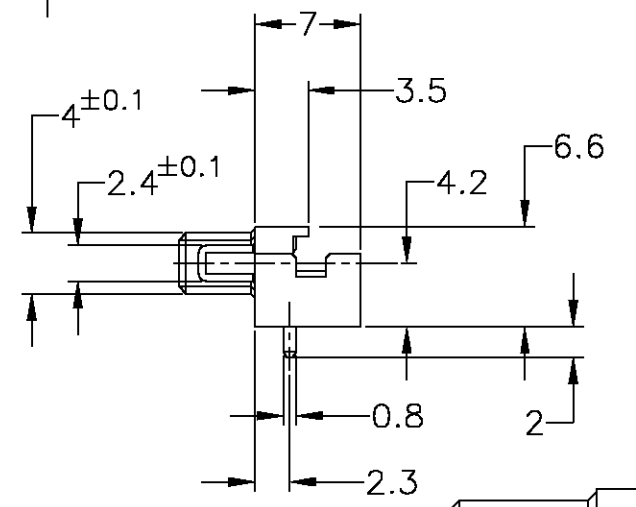


THIS DRAWING IS UNPUBLISHED. RELEASED FOR PUBLICATION JUN, 2004.  
 © COPYRIGHT 2004 BY TYCO ELECTRONICS CORPORATION. ALL RIGHTS RESERVED.

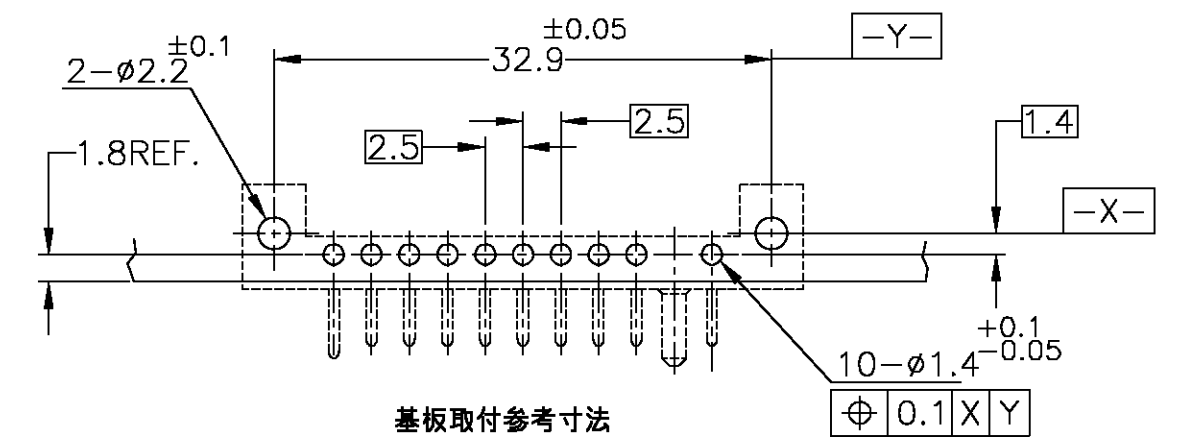
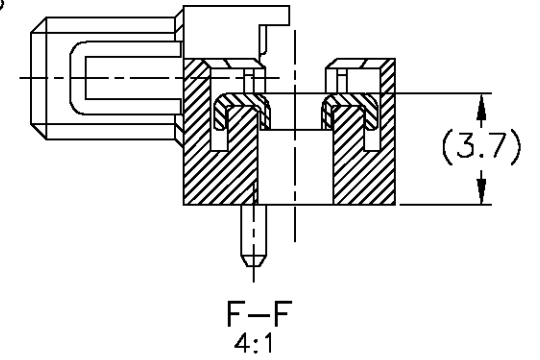
LOC	DIST	REVISIONS						
		P	LTR	DESCRIPTION	DATE	DWN	APVD	
J	/	0		RELEASED	FJB0-0598-04	11JUN04	T.K	K.I



E-E  
4:1



F-F  
4:1



基板取付参考寸法  
 REFERENCE P.C. BOARD LAYOUT  
 P.C. BOARD THK 0.8~1.2  
 (VIEW FROM CONNECTOR MOUNTING SIDE)

- ① 材料
  - ・ハウジング：6Tナイロン、UL94V-0、黒
  - ・コンタクト：銅合金
  - ・ナット：ステンレス鋼
- ② 仕上げ
  - ・コンタクト：ニッケル下地めっき 2μm以上
  - 接触部 金めっき 0.3μm以上
  - 半田付け部 金フラッシュめっき 0.05~0.15μm
- ① MATERIAL
  - ・ HOUSING: 6T NYLON, UL94V-0, BLACK
  - ・ CONTACT: COPPER ALLOY
  - ・ NUT : STAINLESS STEEL
- ② FINISH
  - ・ CONTACT: Ni ALL OVER UNDER PL. 2μm MIN.
  - GOLD PL. 0.3μm MIN. AT CONTACT AREA
  - GOLD FLASH PL. AT LEAD AREA
  - 0.05~0.15μm

6318548-7:AS SHOWN

GENERAL TOLERANCE  
一般公差

10?: ±0.2
30? > 10: ±0.25
100? > 30: ±0.3
ANGLES: ±3'

THIS DRAWING IS A CONTROLLED DOCUMENT.

DIMENSIONS: 単位: 耗 MM	TOLERANCES UNLESS OTHERWISE SPECIFIED: 一般公差
0 PLC ±	1 PLC ±
2 PLC ±	3 PLC ±
4 PLC ±	ANGLES ±
MATERIAL 材料	FINISH 仕上

DWN T.KATANO	11JUN04
CHK T.KIMURA	11JUN04
APVD K.IKEGAMI	11JUN04
PRODUCT SPEC 製品規格	108-5775
APPLICATION SPEC 取付適用規格	
WEIGHT	
CUSTOMER DRAWING	

WIRE RANGE 抱合電線断面積	INSULATION DIA 被覆外径
Tyco Electronics AMP K.K. Kawasaki, Japan	
NAME 名称 PLUG ASSEMBLY 2.5mm PITCH BATTERY CONNECTOR	
SIZE A3	CAGE CODE 00779
DRAWING NO 番号 C-6318548	RESTRICTED TO
SCALE 尺度 2:1	SHEET 1 OF 1
REV 0	

单击下面可查看定价，库存，交付和生命周期等信息

[>>TE Connectivity\(泰科\)](#)