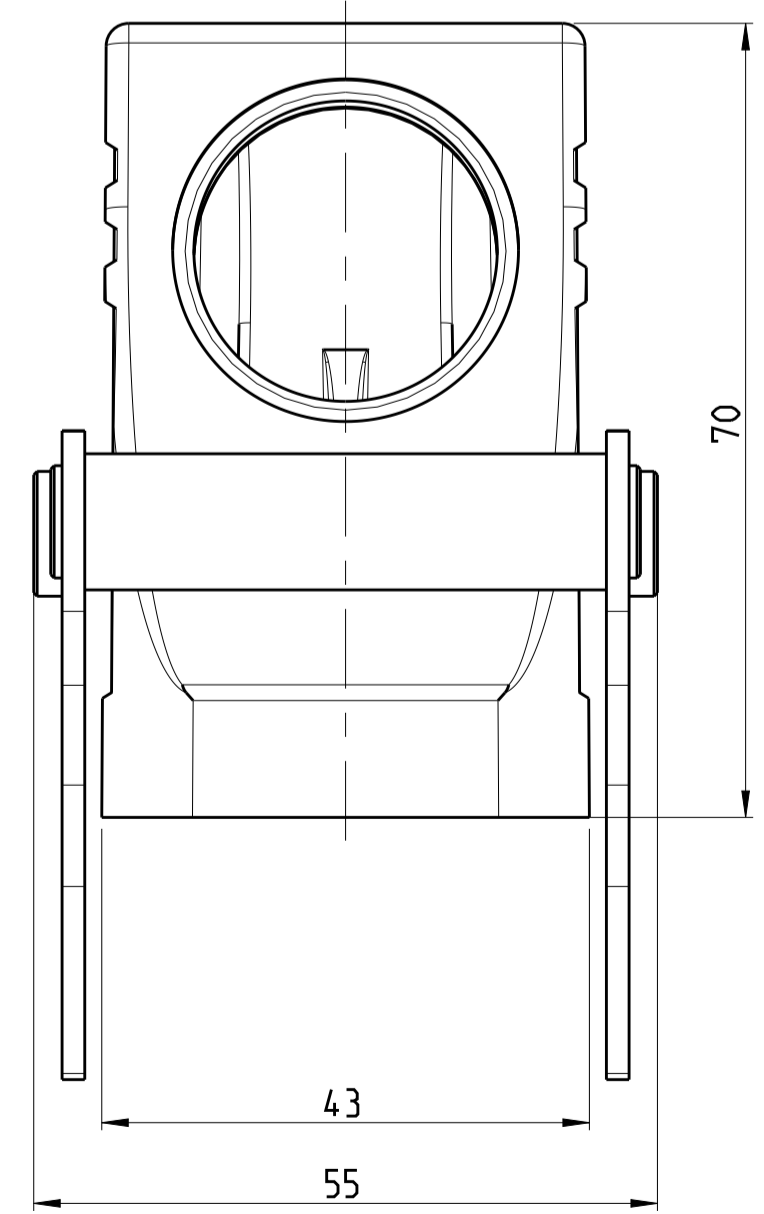
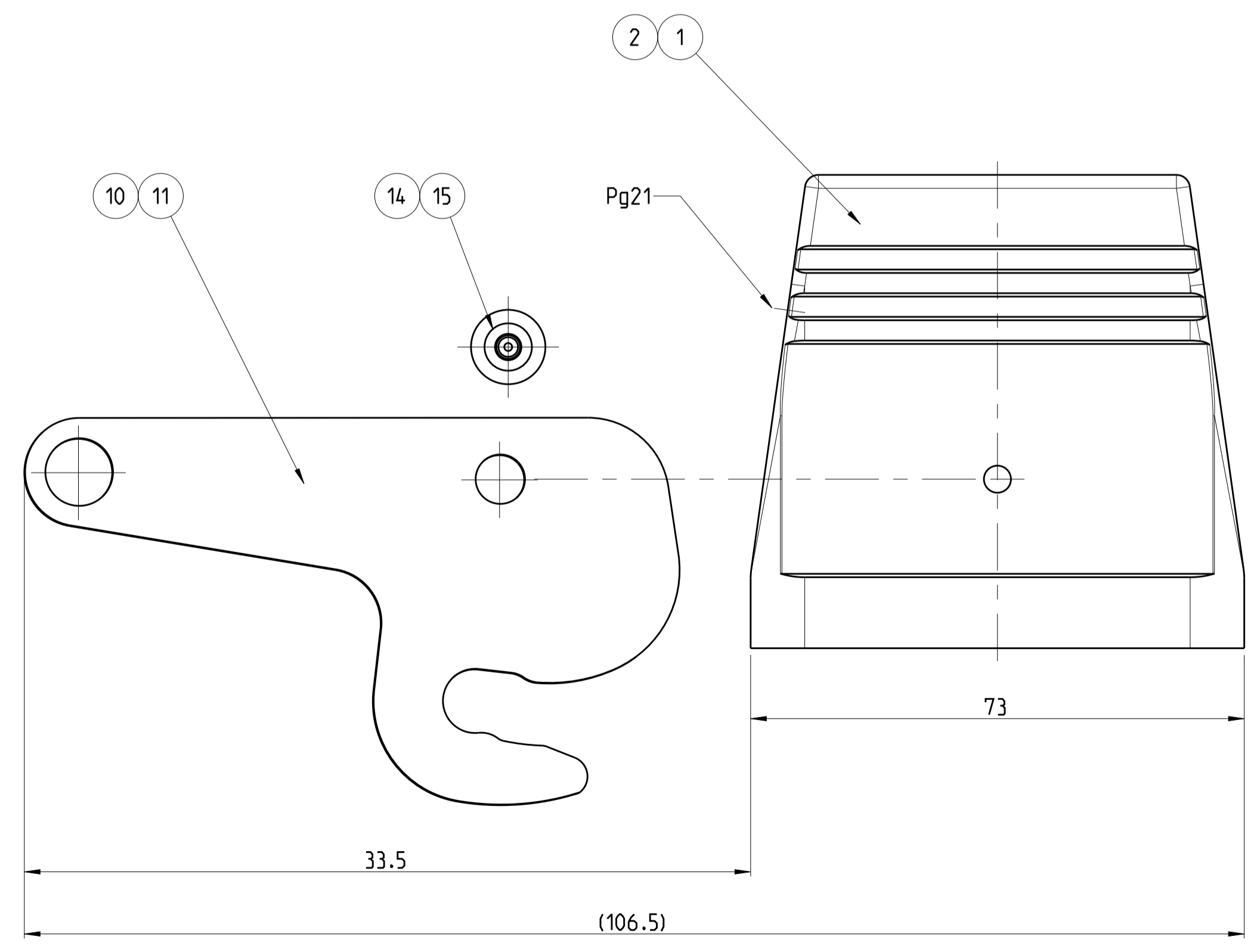
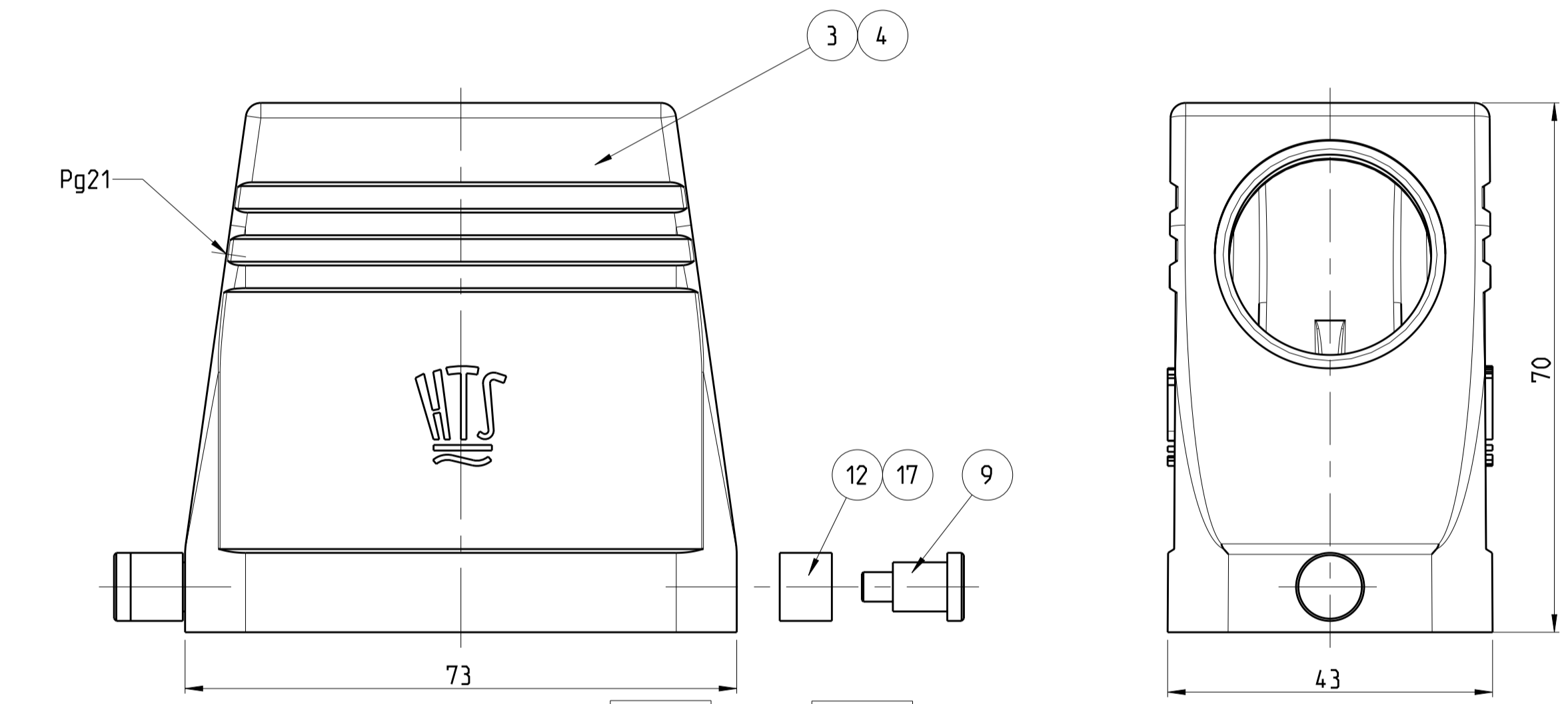
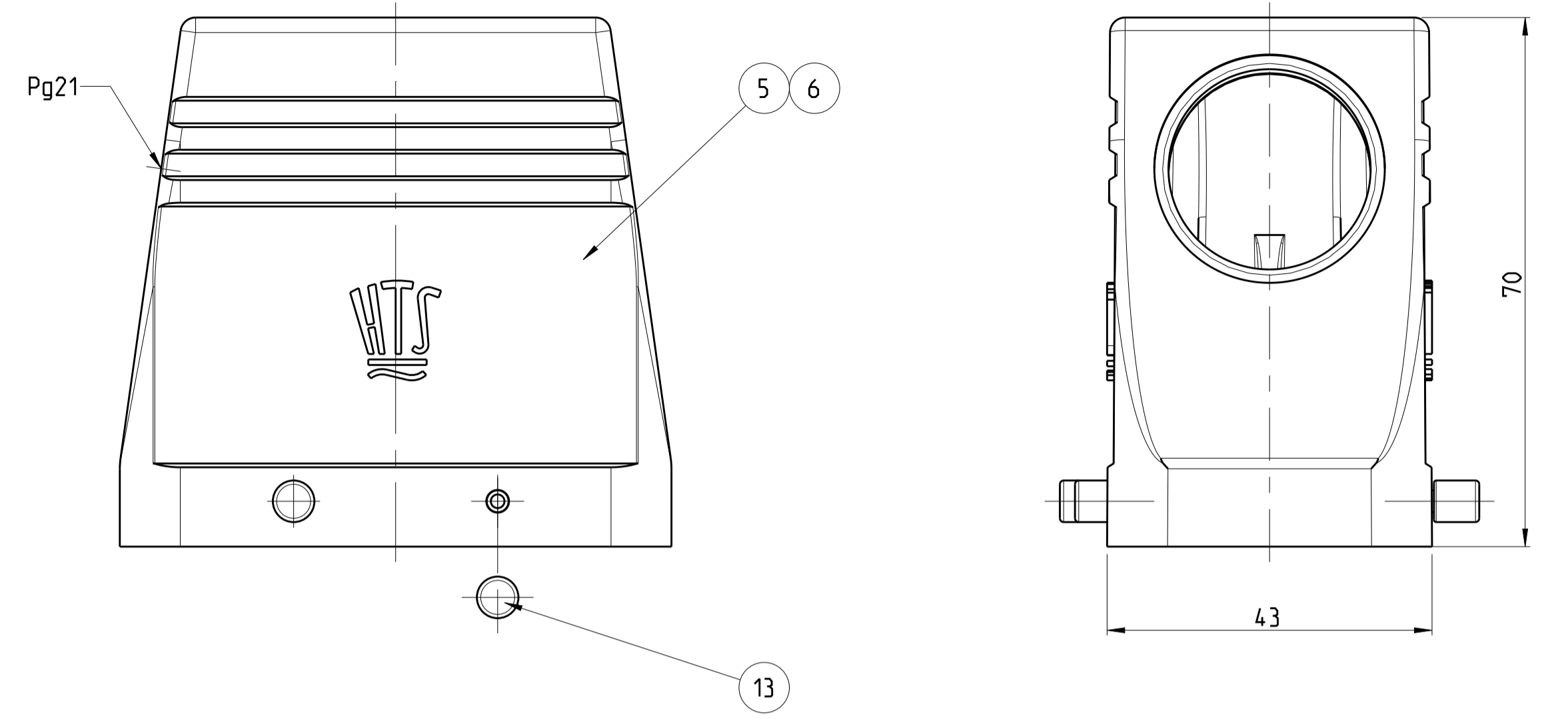
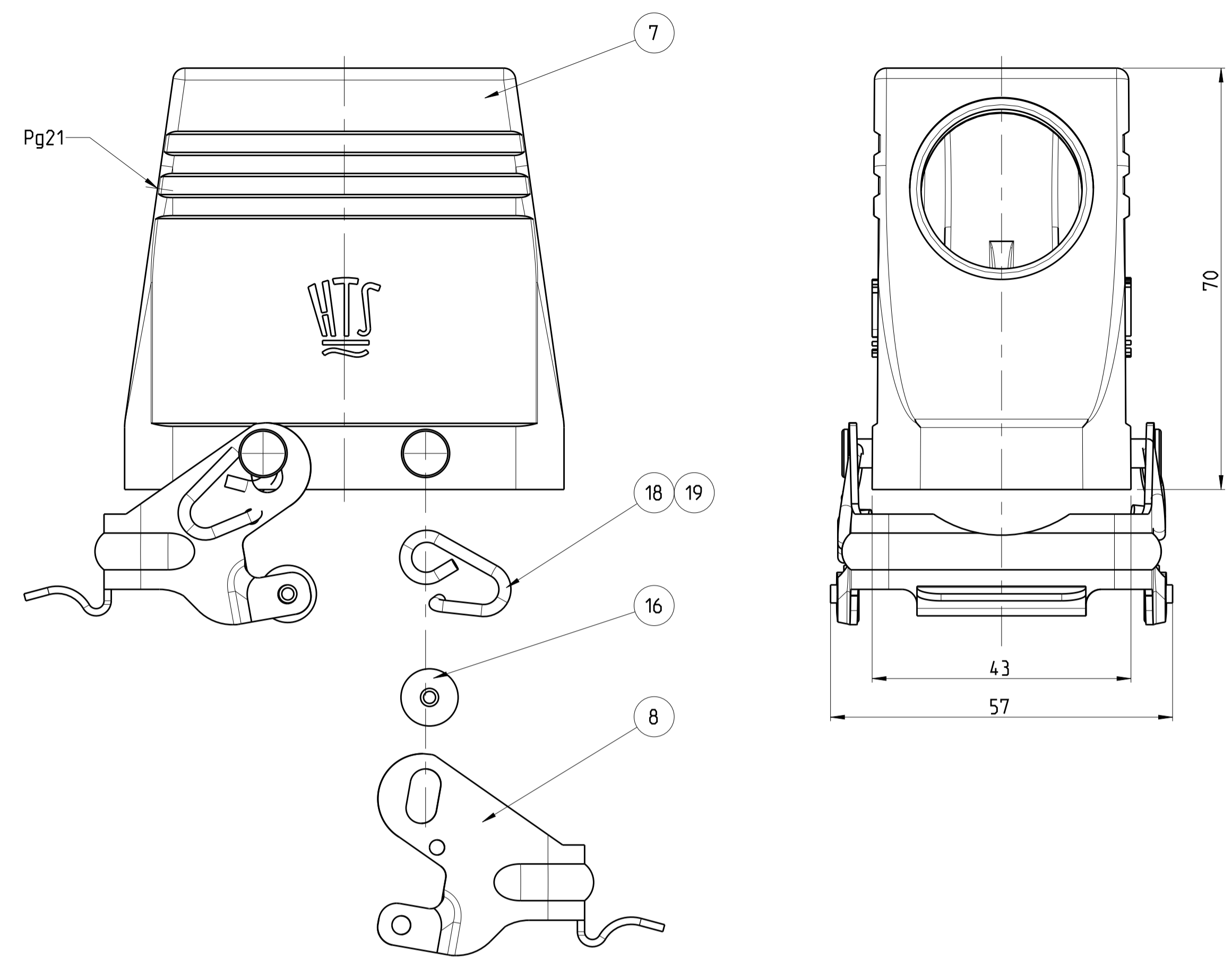


LOC		DIST		REVISIONS			
P	LTR	DESCRIPTION	DATE	DWH	APVD		
B1	ECR-11-013858		04 JUL 2011	SR	PF		
B2	ECR-16-015318		19 SEP 2017	GR	MKO		
B3	ECR-16-016768		15 NOV 2017	GR	MKO		
B4	ECR-17-013084		29 MAR 2018	SG	MKO		



QTY	DESCRIPTION	MATERIAL	SURFACE	COLOR	ITEM
2	B ÜGELFEDER LINKS	FEDERSTAHLDRAHT	VERZINKT		19
2	B ÜGELFEDER RECHTS	FEDERSTAHLDRAHT	VERZINKT		18
4	GLEITROLLE	STAHL	VERZINKT	BLUE	17
4	B ÜGELHALTER	STAHL	VERZINKT	BLUE	16
2	B ÜGELHALTER ZENTRALB ÜGEL	V2A			15
2	B ÜGELHALTER ZENTRALB ÜGEL	STAHL	VERZINKT	BLUE	14
2	B ÜGELBOLZEN	V2A			13
2	B ÜGELBOLZEN	V2A			12
2	ZENTRAL-B ÜGEL	V2A			11
1	ZENTRAL-B ÜGEL	STAHL	VERZINKT	BLUE	10
2	LB-B ÜGEL	STAHL	VERZINKT	BLUE	9
2	VS-B ÜGEL	STAHL	VERZINKT	BLUE	8
1	HOOD HD .24	ALUMINIUM/ALU		GREY	7
1	HOOD HD .24	ALUMINIUM/ALU	ALUMINIUM OXID	BLACK	6
1	HOOD HD .24	ALUMINIUM/ALU		GREY	5
1	HOOD HD .24	ALUMINIUM/ALU	ALUMINIUM OXID	BLACK	4
1	HOOD HD .24	ALUMINIUM/ALU		GREY	3
1	HOOD HD .24	ALUMINIUM/ALU	ALUMINIUM OXID	BLACK	2
1	HOOD HD .24	ALUMINIUM/ALU		GREY	1

THIS DRAWING IS A CONTROLLED DOCUMENT. DWH: R. SCHNEIDER 04 JUL 2011
 CHE: T. SCHNURPEIL 04 JUL 2011

STE TE Connectivity

NAME: Hood HD .24
 ASSY HD .24 .STS.1.21.G

SIZE: A1 CAGE CODE: 00779 DRAWING NO: 1102496

CUSTOMER DRAWING SCALE: 5:1 SHEET: 1 OF 1 REV: B4

单击下面可查看定价，库存，交付和生命周期等信息

[>>TE Connectivity\(泰科\)](#)