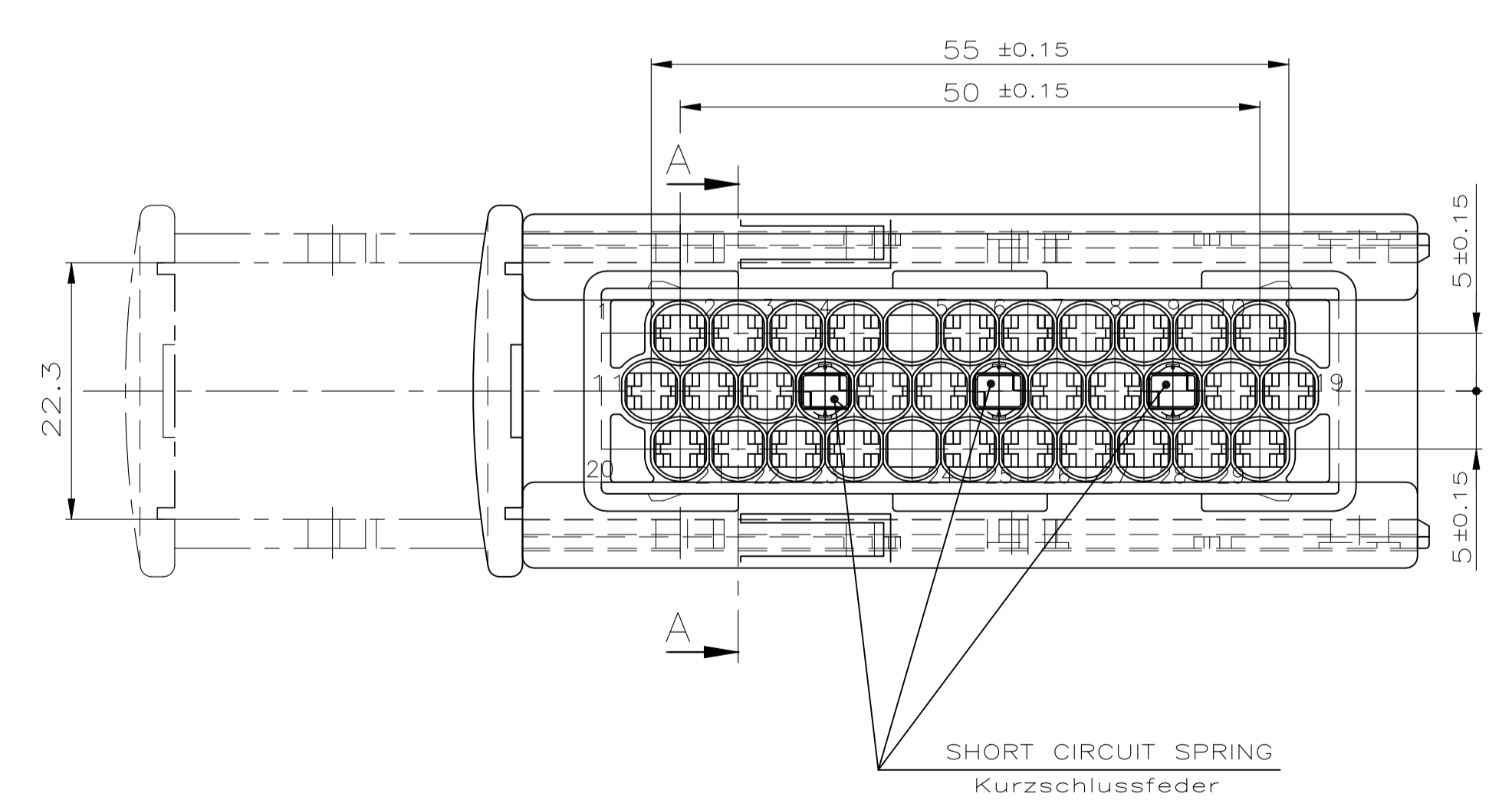
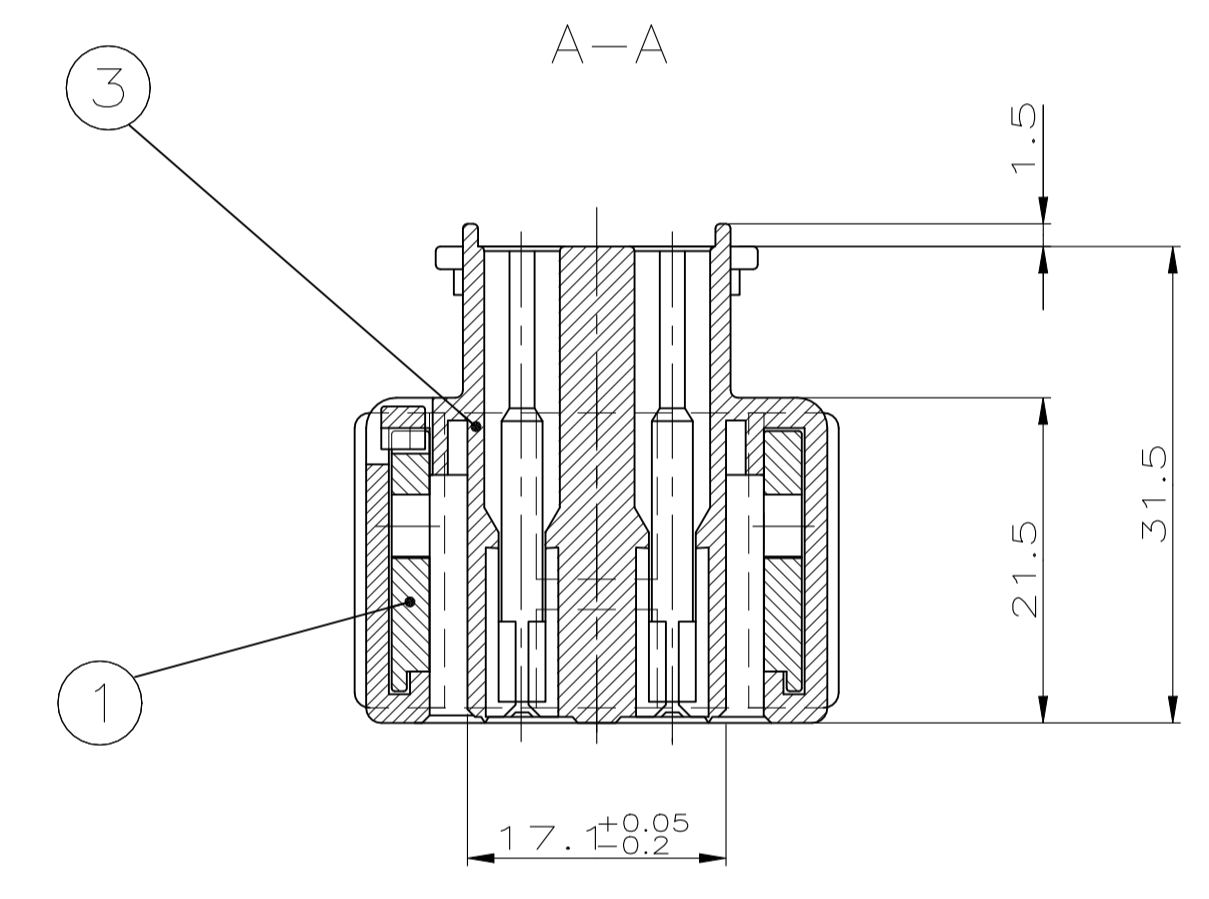
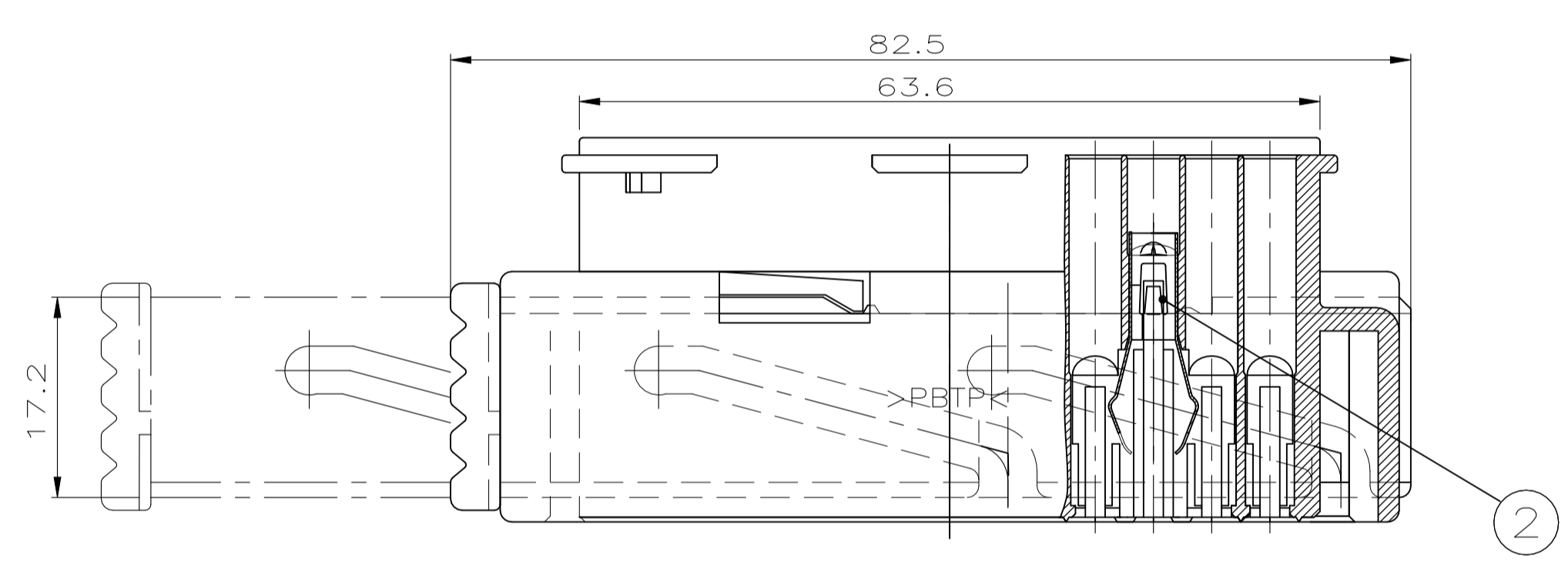
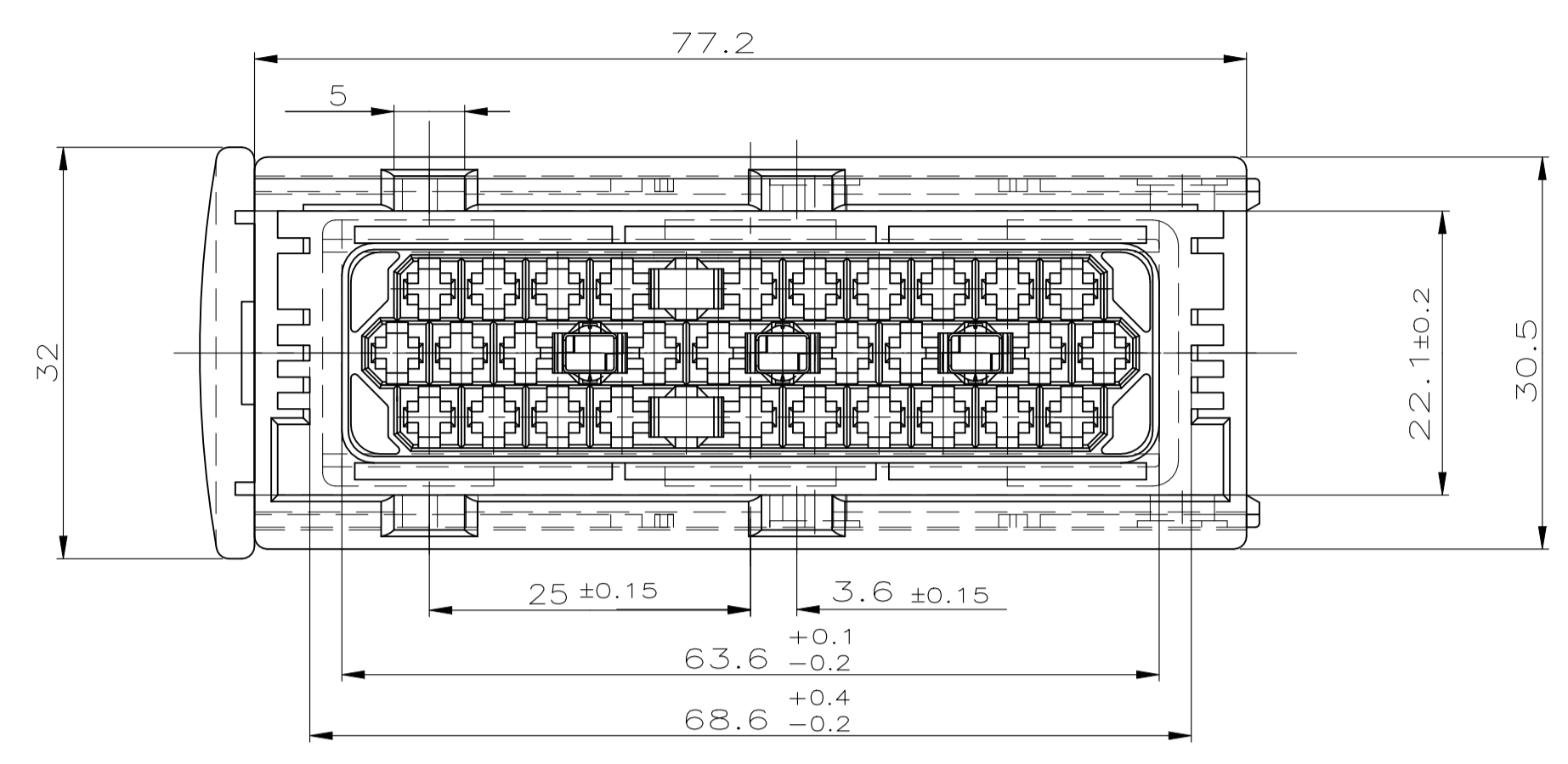


REVISIONS		DATE	BY	APPV
NO	DESCRIPTION			
2	1-963449-2 hinzu	21MAY1993	Kremer	-
D	DRAWING REWORKED+CODING N.B1 ADDED: "SPC" DIMENSIONS DELETED: SEE PN 6000-1390-08-1 Zeichnung ueberarbeitet+Kodierung N.B1 hinzugefuegt "SPC" Masse entfernt: siehe PN 6000-1390-08-1	15OCT1998	Eberwein	-
D1	SEE E-07-020683	30AUG2007	Schenk	-
D2	REVISION OF 1-963449-1 AND 1-963449-2 IS CHANGED TO A	11AUG2016	GH	-
D3	PN 1-963449-1 is OBSOLETE	23MAR2021	JJH	KP



1 TESTING OR ASSEMBLING OF PN 963449 WITH TAB HEADER PN 963448 IS ONLY ALLOWED WITH JPT-CONTACTS ON BOTH SIDES OF THE SHORT CIRCUIT SPRING  
 Test oder Zusammenbau mit Messerleiste PN 963448 darf nur mit beidseitig eingesetzten JPT-Kontakten an der Kurzschlussfeder erfolgen.

1- -2 AS SHOWN wie gezeichnet  
 D3

TE PART NO	REV.	POS.	PCS.	MATERIAL	SURFACE COLOR	DESCRIPTION	ITEM NO
6-963449-1	A	3	1	PBT GV30	WHITE weiß	JPT-HOUSING, 29POS JPT-Gehaeuse, 29pol.	4
		1	1	PBT GV30	RED rot	SLIDE, 29POS Schieber, 29pol.	
2-963449-1	A	3	1	PBT GV30	GREY grau	JPT-HOUSING, 29POS JPT-Gehaeuse, 29pol.	3
		1	1	PBT GV30	RED rot	SLIDE, 29POS Schieber, 29pol.	
1-963449-2	A	3	1	PBT GV30	BLACK schwarz	JPT-HOUSING, 29POS JPT-Gehaeuse, 29pol.	2
		1	1	PBT GV30	RED rot	SLIDE, 29POS Schieber, 29pol.	
1-963449-1	A	3	1	PBT GV30	RED rot	JPT-HOUSING, 29POS JPT-Gehaeuse, 29pol.	1
		2	3	X12 CrNi 177	selectiv AU	SHORT CIRCUIT SPRING Kurzschlussfeder	
		1	1	PBT GV30	YELLOW gelb	SLIDE, 29POS Schieber, 29pol.	

THIS DRAWING IS A CONTROLLED DOCUMENT.  
 DIESE ZEICHNUNG IST EIN KONTROLLIERTES DOKUMENT.

DIMENSIONS: MASSENEHLEN: mm  
 TOLERANCES UNLESS OTHERWISE SPECIFIED: ALLIGERENTOLERANZEN  
 0. PLC ± 0.3  
 1. PLC ± -  
 2. PLC ± -  
 3. PLC ± -  
 4. PLC ± -  
 ANGLES / WINKEL ± 1.5°  
 FINISH / OBERFLAECHE/FARBE SEE TABLE

DIN A Hackl 16-JAN-91  
 GIK H. Boudo 06-FEB-91  
 APVD - NAME  
 PRODUCT SPEC PRODUKTSPEZ  
 APPLICATION SPEC VERARBEITUNGSSPEZ  
 WEIGHT GEWICHT  
 SCALE MASSTAB 2:1  
 SHEET BLATT 1 VON 1  
 REV D3

STE TE Connectivity  
 JUNIOR POWER TIMER HSG., 29POS Junior Power Timer Geh., 29pol.  
 SIZE A1  
 CAGE CODE 00779  
 DRAWING NO 963449  
 CUSTOMER DRAWING / KUNDENZEICHNUNG

单击下面可查看定价，库存，交付和生命周期等信息

[>>TE Connectivity\(泰科\)](#)