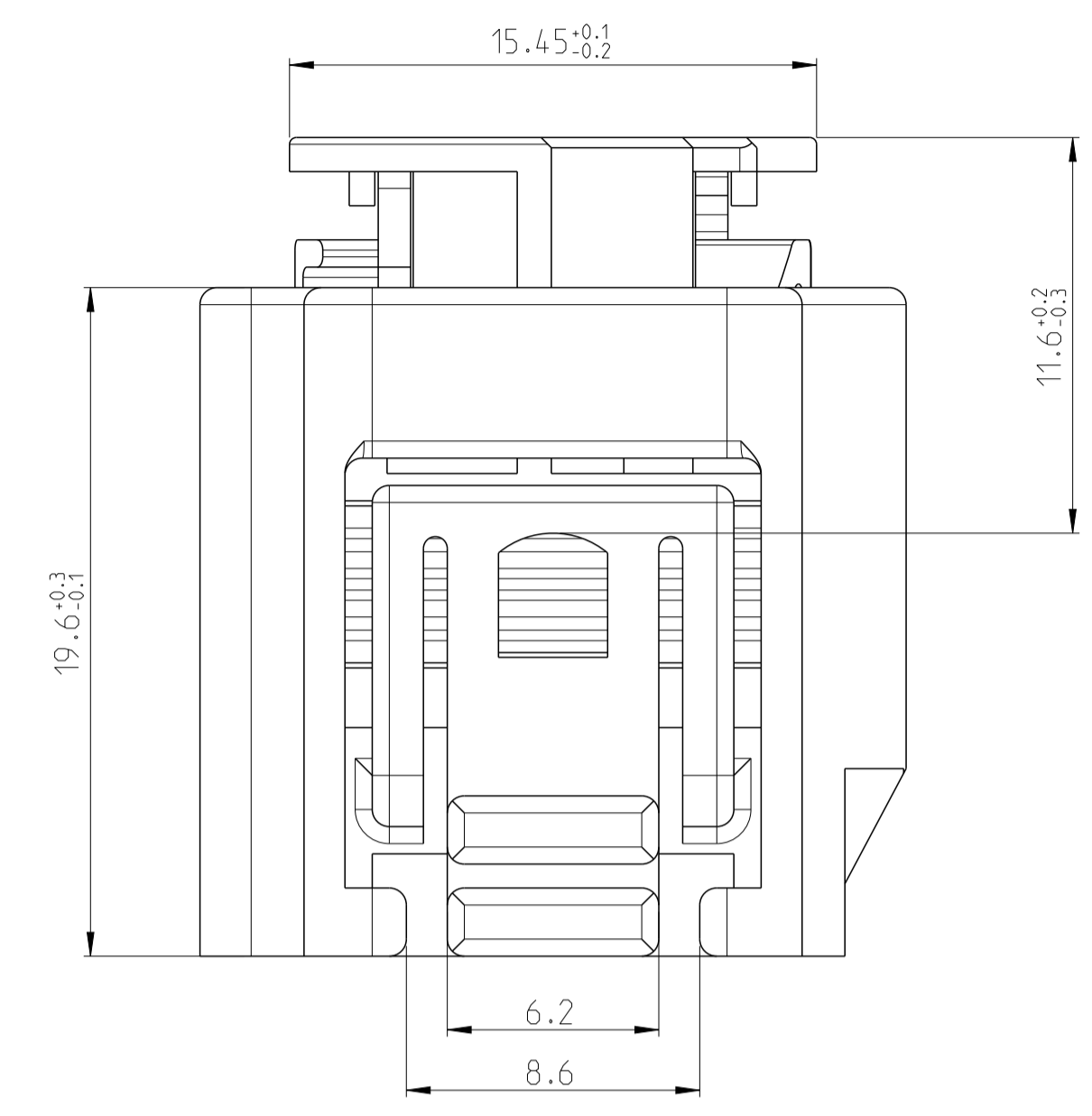
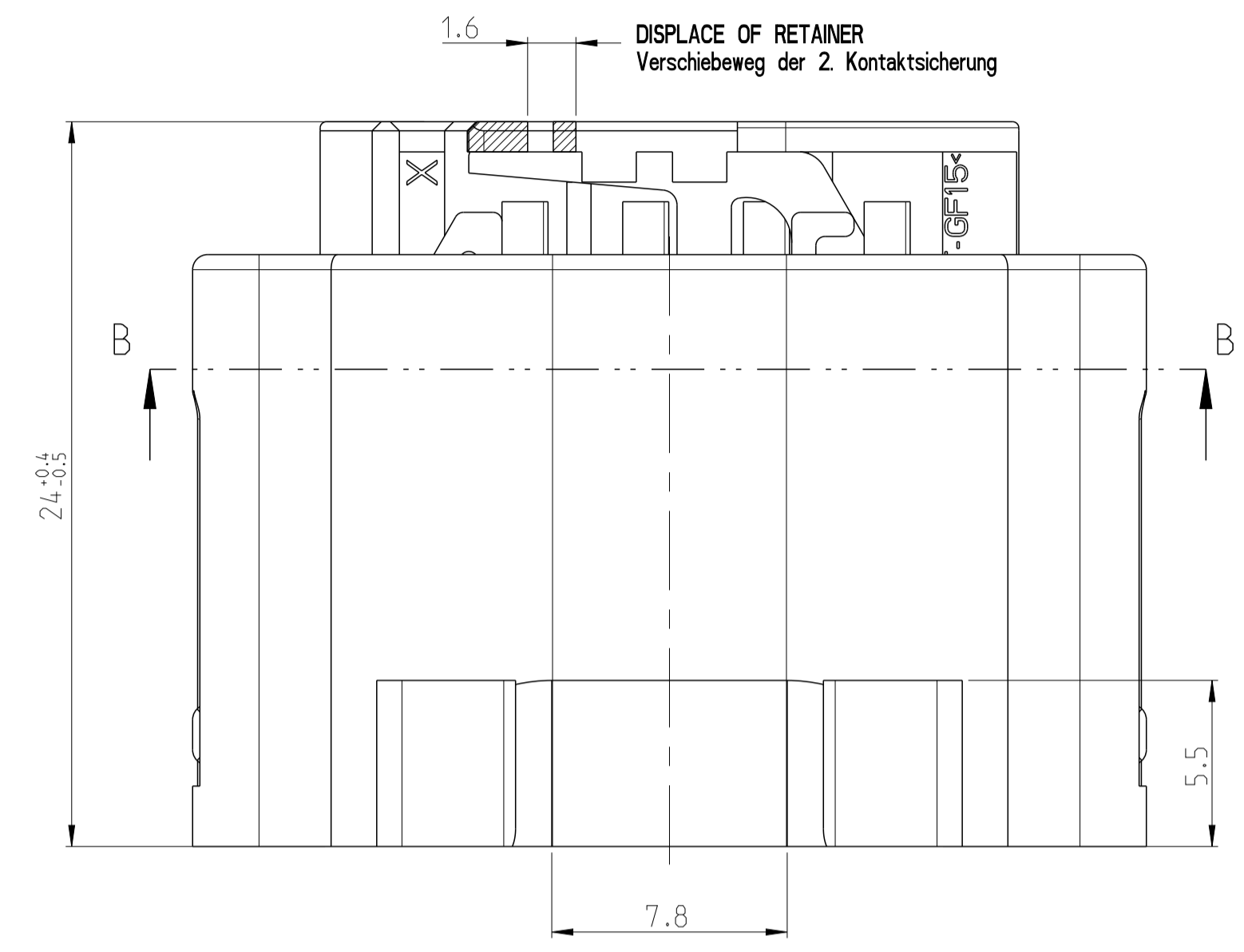
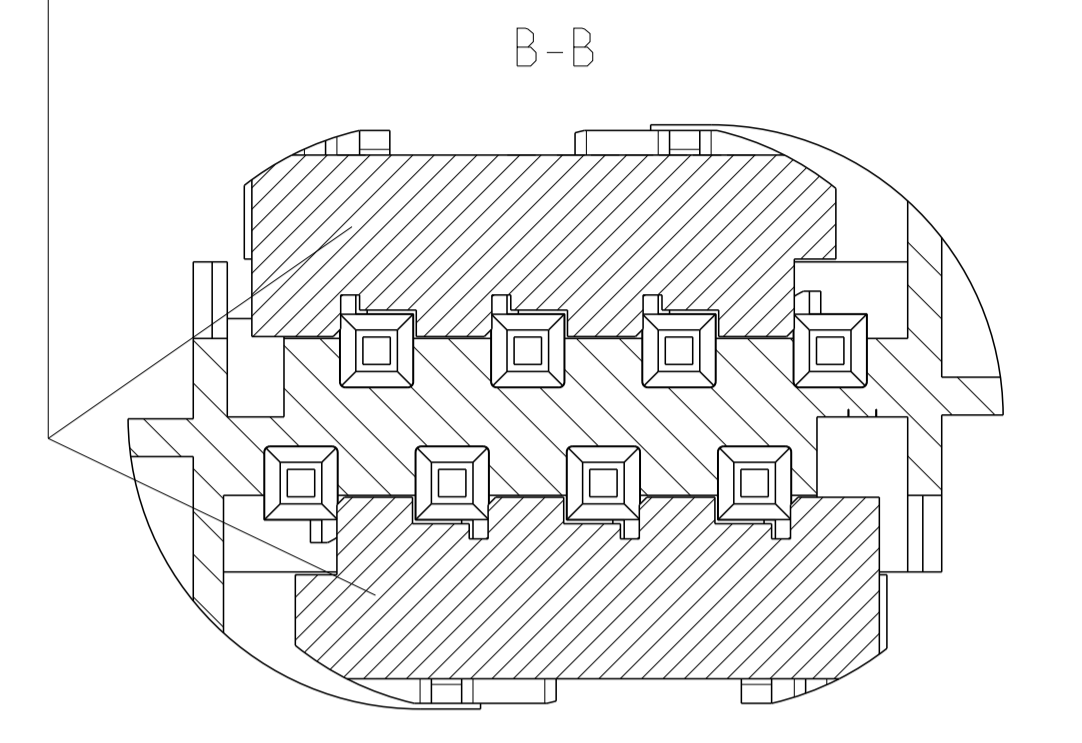


LOC	DIST	REVISIONS			
A1		REV.	DATE	BY	CHK
PROJECT NR.	A1	PCN-NO. E-14-010330	11JUL2014	KK	ZP
	A2	Add note 6 and drawing adapted	01OKT2015	Ho.	Gilch
	B	E-17-002179	23OCT2018	HD.	GILC

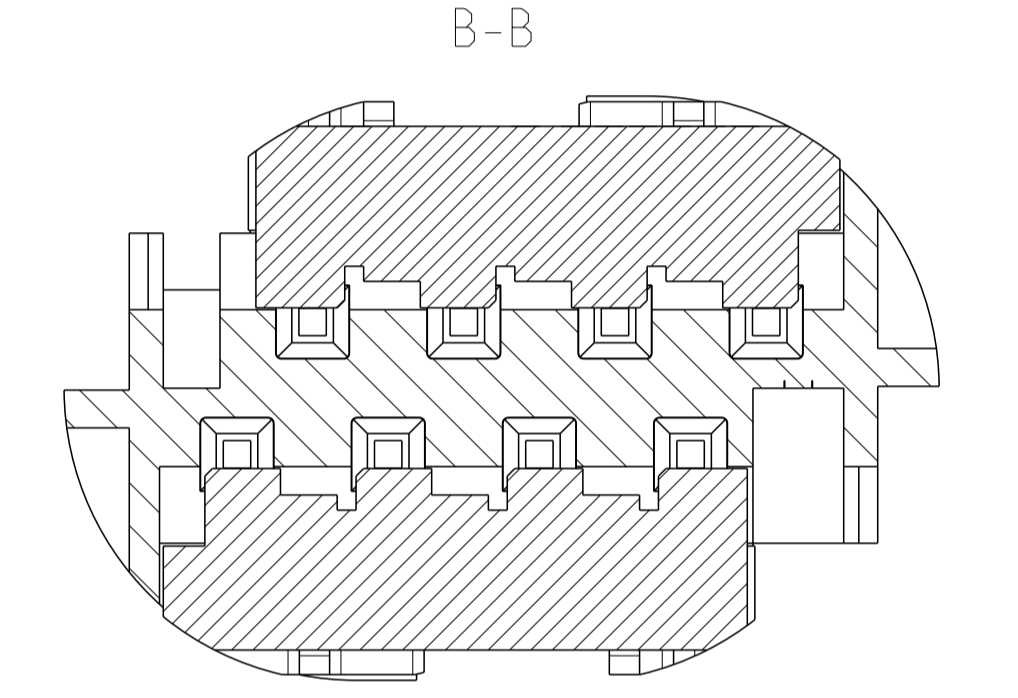
(CONDITION ON DELIVERY)
(Lieferzustand)
 RETAINER IN PRELOCKED POSITION
 2. Kontaktsicherung in Vorraststellung



RETAINER IN PRELOCKED POSITION (CONDITION ON DELIVERY)
2. Kontaktsicherung in Vorraststellung (Lieferzustand)

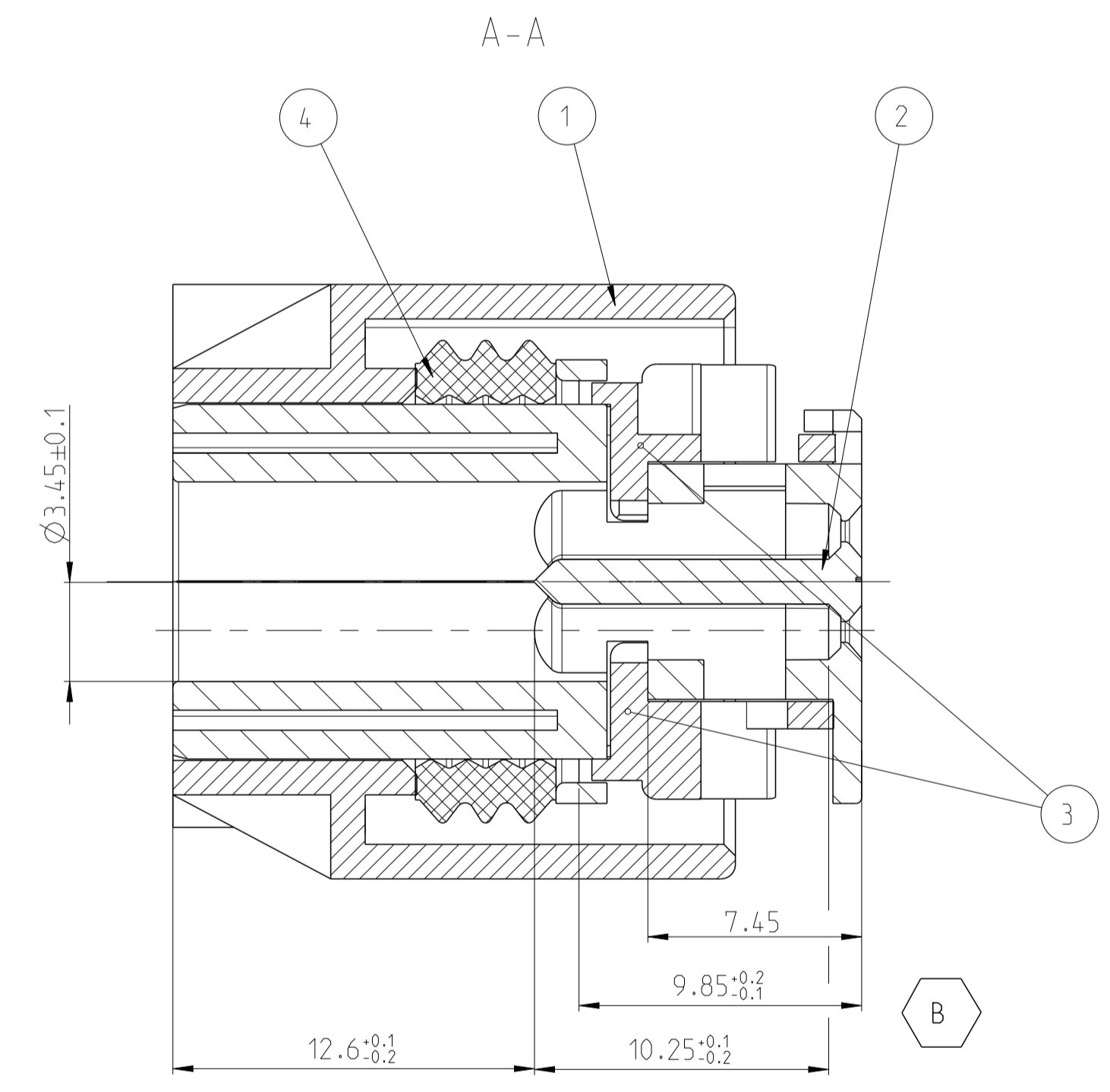
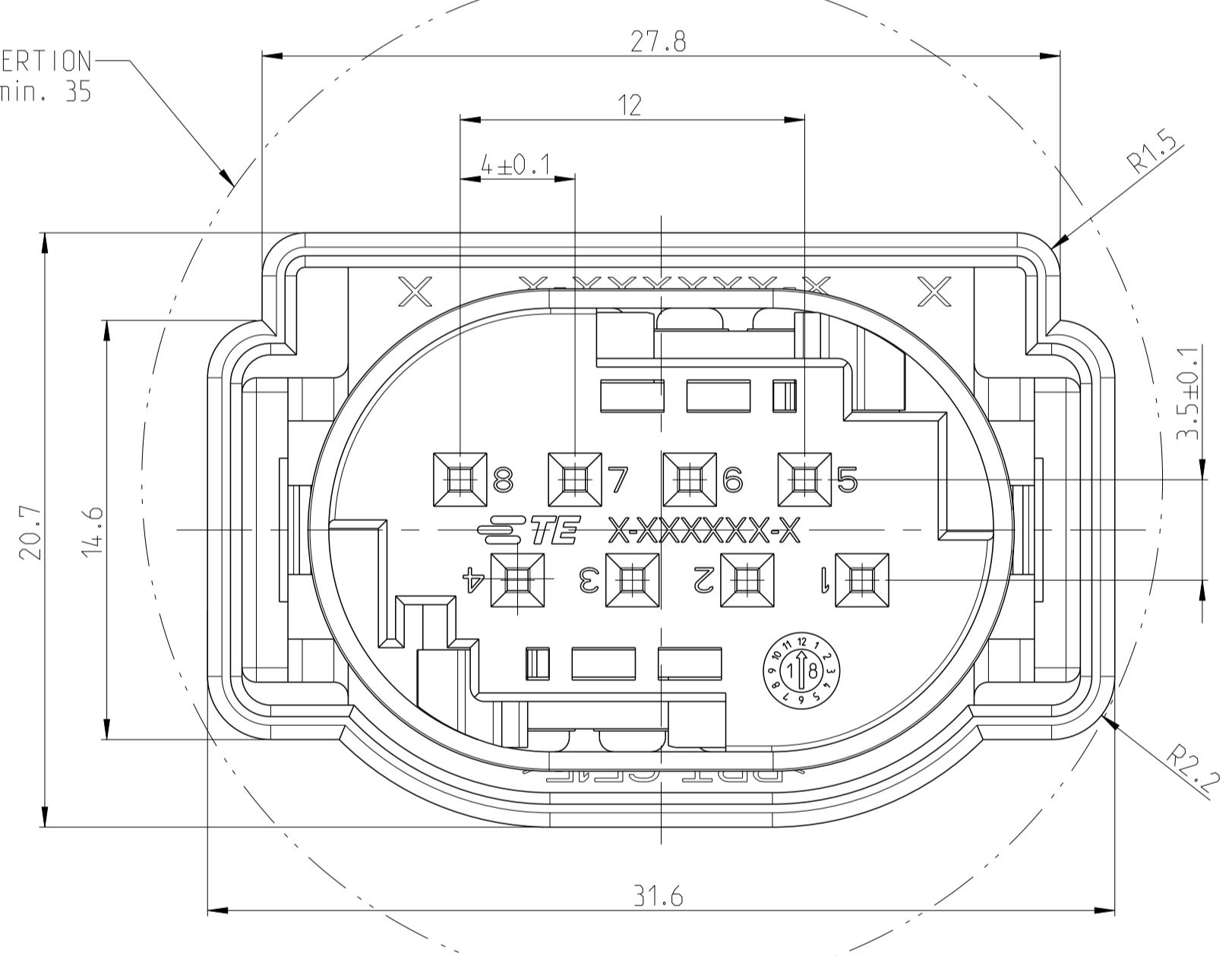


2. Kontaktsicherung in Endraststellung
RETAINER IN ENDOCKED POSITION



DISPLACE/Verschiebeweg : 2x1.6 mm

OPENING INSERTION
 Karosseriedurchbruch Ø min. 35



NOTES
 Bemerkungen

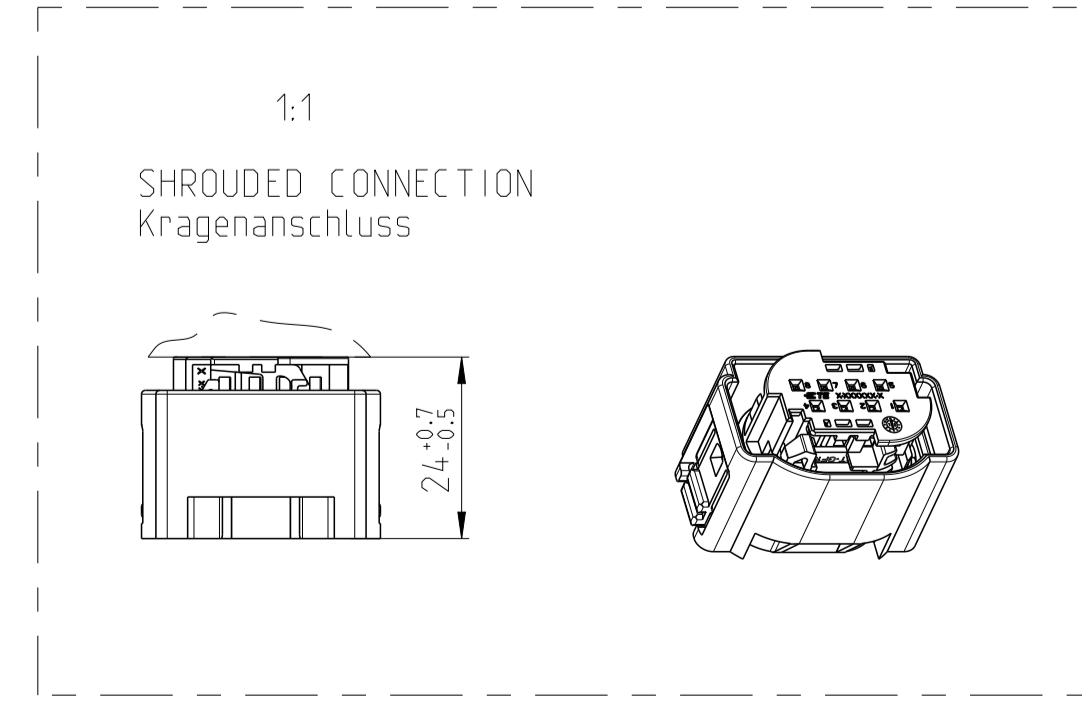
- CODING A AS SHOWN
Kodierung A gezeichnet
- ONLY THE GERMAN-LANGUAGE VERSION SHALL BE BINDING
Massgebend ist der deutsche Text
- SUITABLE FOR WIRE SIZE RANGE : TO 0.75mm²
Passend fuer Leitungsquerschnitt: bis 0.75mm²
- CAVITY 1-4 and 5-8 INJECTED POSSIBLE
Kammer 1-4 und 5-8 wahlweise zugespritzt moeglich
- SUITABLE FOR SOCKET CONTACT FOR SINGLE WIRE SEALING :
Passend zu Kontaktbuchse fuer Einzelleiterabdichtung :
TE 962885 (DGB 0.2-0.5mm²), 965906 (DGB 0.75mm²)
- SHROUDED CONNECTION SEE DRAWING 114-18063-128
Kragenanschluss siehe Zeichnung 114-18063-128

CODINGS 2:1
Kodierungen

CODING B
 2-1534229-1

CODING B
 2-1534229-2

CAVITY 1,4,5,8 LOCKED
Kammer 1,4,5,8 geschlossen



TE ORDER NO. BESTELL-NR.	REV.	COD.	POS.	STK. QTY.	DESCRIPTION BENENNUNG	MATERIAL	SURFACE OBERFLAECHE COLOUR/FARBE
2-1534229-2	B	B	4	1	SEALING / Dichtung	MVQ 30	NATURAL / natur
			3	2	RETAINER Kontaktsicherung	PBT-GF15	GREEN / gruен
			2	1	INSERT / Einsatz	PBT-GF15	BROWN / braun
			1	1	COVER / Kappe	PBT-GF15	BLACK / schwarz
2-1534229-1	B	B	4	1	SEALING / Dichtung	MVQ 30	NATURAL / natur
			3	2	RETAINER Kontaktsicherung	PBT-GF15	GREEN / gruен
			2	1	INSERT / Einsatz	PBT-GF15	GREY / grau
			1	1	COVER / Kappe	PBT-GF15	BLACK / schwarz
1-1534229-1	B	A	4	1	SEALING / Dichtung	MVQ 30	NATURAL / natur
			3	2	RETAINER Kontaktsicherung	PBT-GF15	GREEN / gruен
			2	1	INSERT / Einsatz	PBT-GF15	BLACK / schwarz
			1	1	COVER / Kappe	PBT-GF15	BLACK / schwarz

DATE	BY	CHK	NAME	SCALE	SHEET	OF	REV
17JUL2001	A.Koperly	M. Schwaeger	Micro Quadlock System SOCKET HOUSING, 8 POS. Buchsengehaeuse, 8-polig	5:1	1	1	B

单击下面可查看定价，库存，交付和生命周期等信息

[>>TE Connectivity\(泰科\)](#)