

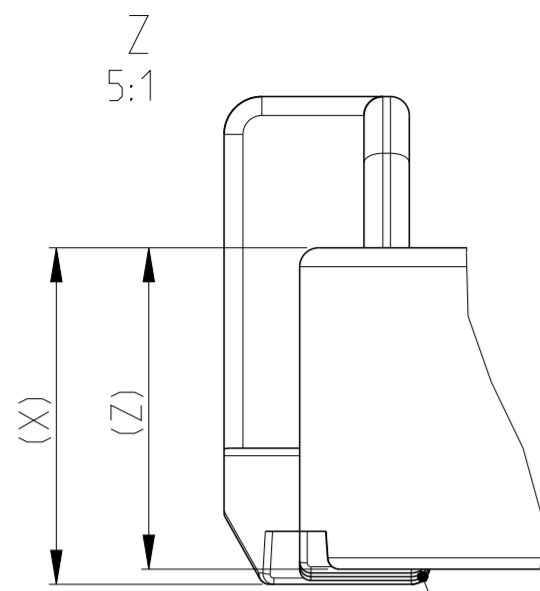
THIS DRAWING IS UNPUBLISHED
 VERTRÄULICHE UNVERÖFFENTLICHTE ZEICHNUNG
 © COPYRIGHT 2007

RELEASED FOR PUBLICATION
 FREI FUER VERÖFFENTLICHUNG
 ALL RIGHTS RESERVED.
 ALLE RECHTE VORBEHALTEN

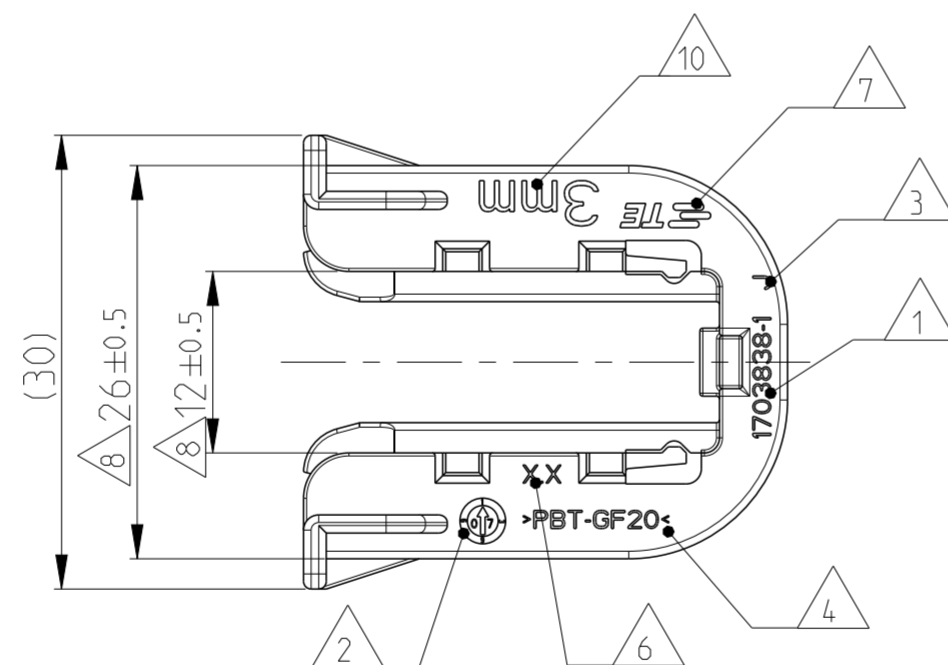
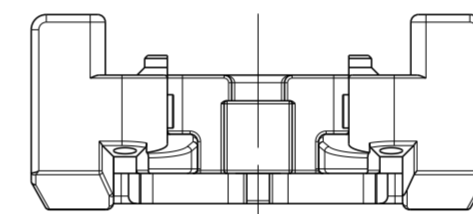
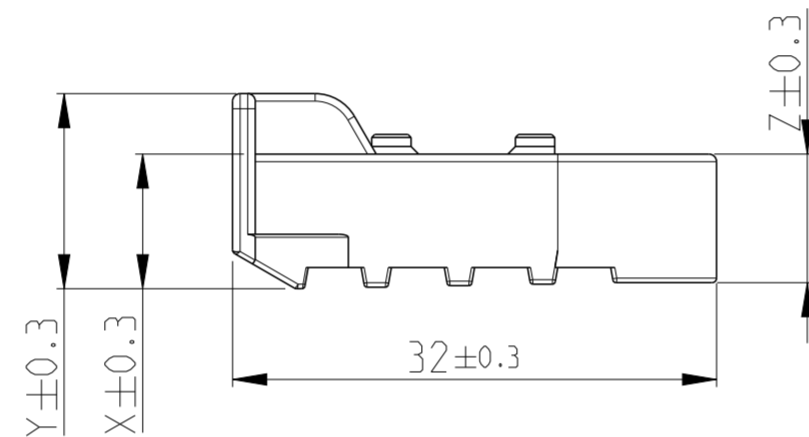
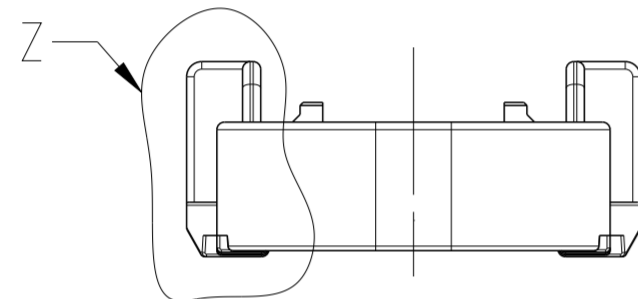
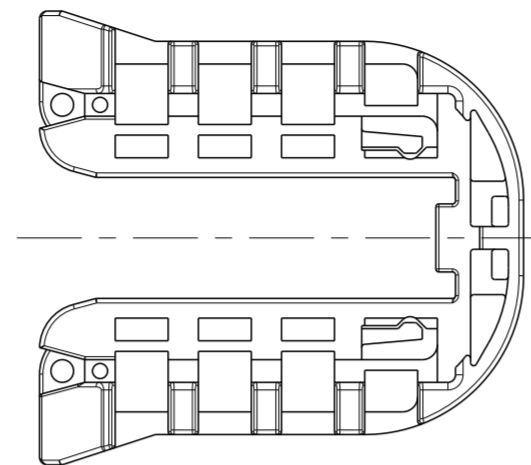
MATED WITH:
 PASSEND ZU:
 SEE NOTE 9

0-1703838-1 AS SHOWN
 0-1703838-1 wie gezeigt

LOC	DIST	REVISIONS ÄNDERUNGEN					
A1	-	P	LTR	DESCRIPTION BESCHREIBUNG	DATE	DWN	APVD
PROJEKT NR.: EGATN07246		G3		DETAILS SEE PCN E-10-020852	14MAY2010	SB	CE
		G3		DETAILS SEE PCN E-11-009921	24MAY2011	DB	JG
		J		DETAILS SEE PCN E-14-006509.E-14-008262.	02MAY2014	KP	JG
		J1		GENERAL TOLERANCES CHANGED	16MAR2015	Ho.	Gilch

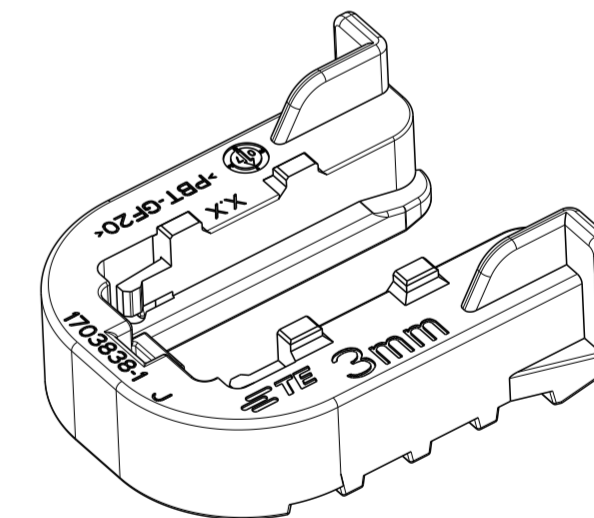


GEOMETRY GRADUALLY INCREASING
 FROM DIMENSION "Z" TO "X".
 Geometrie stufenweise ansteigend
 von Dimension "Z" nach "X".



NOTES
 Bemerkungen

- 1 TE Connectivity (TE) ORDER-NO.
TE Connectivity (TE) Bestell-Nr.
- 2 PRODUCTION DATE
Produktionsdatum
- 3 LETTER-INSERT FOR THE REVISION STATUS OF THE MOULD
Schriftsatz fuer Aenderungszustand des Werkzeuges
- 4 MATERIAL MARKING ACCORDING TO VDA 260
Werkstoffkennzeichnung nach VDA 260
- 5 BULK PACKAGING IN CORRUGATED BOX
Schuettgut im Versandkarton
- 6 MOULD CAVITY MARKING
Nestmarkierung
- 7 TE LOGO
TE Logo
- 8 WARPAGE PERMITTED UP TO -1.5mm FROM NOMINAL SIZE
Verzug zulaessig bis -1.5mm vom Nennmass
- 9 SUITABLE FOR TAB HOUSING WITH FLANGE GROUP A
SEE PRODUCT GROUP DRAWING 1563709
Passend zu Flachsteckergehaeusen mit Flansch der Gruppe A
siehe Produktgruppenzeichnung 1563709
- 10 MARKING FOR SUITABLE SHEET METAL THICKNESS (NOMINAL SIZE)
Kennzeichnung fuer passende Blechstaecke (Nennmass)



ITEM	DESCRIPTION	WEIGHT(g)	COLOUR	MATERIAL	DIM Z	DIM Y	DIM X	SHEET METAL THICKNESS	REV.	TE ORDER-NO.
6	Slide, FOR 3.5mm SHEET METAL	4.1	GREY	PBT-GF20/V-0	8.0	12.4	8.4	3.5±0.1mm	J	0-1703838-6
5	Slide, FOR 1.5mm SHEET METAL	-	-	PBT-GF20/V-0	-	-	-	1.5±0.1mm	-	-
4	Slide, FOR 1.0mm SHEET METAL	-	-	PBT-GF20/V-0	-	-	-	1.0±0.1mm	-	-
3	Slide, fuer Blech 4.0mm Dicke	-	-	PBT-GF20/V-0	-	-	-	4.0±0.1mm	-	-
2	Slide, FOR 2.5mm SHEET METAL	4.4	RED	PBT-GF20/V-0	9.0	13.4	9.4	2.5±0.1mm	J	0-1703838-2
1	Slide, FOR 3.0mm SHEET METAL	4.3	YELLOW	PBT-GF20/V-0	8.5	12.9	8.9	3.0±0.1mm	J	0-1703838-1

THIS DRAWING IS A CONTROLLED DOCUMENT.
 DIESES ZEICHNUNGSDOKUMENT WIRD DURCH AMP INCORPORATED KONTROLLIERT.
 ÄNDERUNGEN, DIE DEM TECHNISCHEN FORTSCHRITT GEMEIN, SIND VORBEHALTEN.
 DEN JEWEILS LETZTIGELTEILIGEN ÄNDERUNGSSTAND ERFAHREN SIE AUF ANFRAGE.

DIMENSIONS:
 MASSEINHEITEN:
 (MM)

TOLERANCES UNLESS OTHERWISE SPECIFIED:
 ALLGEMEINTOLERANZEN
 ACC. TO DIN 16901-140

1 PLC ±
 2 PLC ±
 3 PLC ±
 4 PLC ±

ANGLES/WINKEL ±1°
 FINISH/OBERFLÄCHE/FARBE

MATERIAL SEE TABLE
 siehe Tabelle

TOLERANCES UNLESS OTHERWISE SPECIFIED:
 ALLGEMEINTOLERANZEN
 ACC. TO DIN 16901-140

1 PLC ±
 2 PLC ±
 3 PLC ±
 4 PLC ±

ANGLES/WINKEL ±1°
 FINISH/OBERFLÄCHE/FARBE

SEE TABLE
 siehe Tabelle

DWN C. Goetz	12 JUN 2007		SLIDE, TAB HOUSING Schieber, Flachsteckergehaeuse HDSCS - GROUP A		
CHK J. Granzow	13 JUN 2007				
APVD C. Eberwein	14 JUN 2007				
PRODUCT SPEC PRODUKTSPEZ.	108-94020				
APPLICATION SPEC VERARBEITUNGSSPEZ.	114-18756	SIZE A2	CAGE CODE 00779	DRAWING NO ZEICHNUNGS-NR. G-1703838	RESTRICTED TO NUR FUER -
CUSTOMER DRAWING		SCALE MASSSTAB 2:1	SHEET BLATT 1	OF VON 1	REV J1

单击下面可查看定价，库存，交付和生命周期等信息

[>>TE Connectivity\(泰科\)](#)