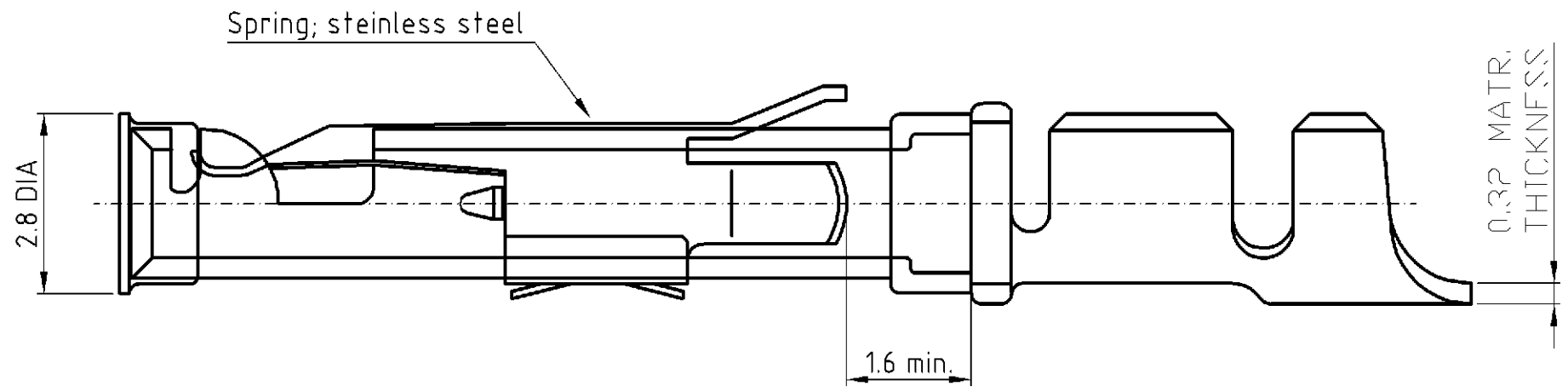


THIS DRAWING IS UNPUBLISHED.
VERTRÄULICHE UNVERÖFFENTLICHTE ZEICHNUNG

RELEASED FOR PUBLICATION
FREI FUER VERÖFFENTLICHUNG
ALL RIGHTS RESERVED
ALLE RECHTE VORBEHALTEN

MATED WITH:
PASSEND ZU:

LOC	DIST	REVISIONS ÄNDERUNGEN		
AI	-	P	LTR	DESCRIPTION BESCHREIBUNG
PROJEKT NR.:	-	A4		REVISIED PER ECO-11-005294
				DATE 11APR11
				DWN RK
				APVD HMR



- 1 VPE 50
Verpackt in Polybeutel 0-1243085-8
- 2 VPE 500
Verpackt in Polybeutel 0-1243085-8
- 3 aus Rolle zu 5000 Stück abgehackt
- 4 aus Rolle zu 4000 Stück abgehackt

Notes:

- 1 For crimpdetails see AMP-SPEC. 114-19.000
- 2 Meets productspecification 108-10042

500	50																Kontaktbuchse HD.M	Messing	verzinkt
		1															Kontaktbuchse HD.M	Messing	verzinkt
			500	50													Kontaktbuchse HD.M	Messing	verzinkt
					1												Kontaktbuchse HD.M	Messing	verzinkt
						500	50										Kontaktbuchse HD.M	Messing	verzinkt
								1									Kontaktbuchse HD.M	Messing	verzinkt
									500	50							Kontaktbuchse HD.M	Messing	vergoldet
											1						Kontaktbuchse HD.M	Messing	vergoldet
												500	50				Kontaktbuchse HD.M	Messing	vergoldet
														1			Kontaktbuchse HD.M	Messing	vergoldet
4-9	4-3	4-5	2-9	2-3	2-5	1-8	1-3	1-6	3-9	3-2	3-5	1-9	1-2	1-5			DESCRIPTION / BENENNUNG	MATERIAL	SURFACE COLOR
																	HD.M-C-Bu.Au.0,3-0,56 mm ²		
																	HD.M-C-Bu.Au.0,3-0,56 mm ²		△
																	HD.M-C-Bu.Au.0,3-0,56 mm ²		△
																	HD.M-C-Bu.Au.0,8-1,5 mm ²		△
																	HD.M-C-Bu.Au.0,8-1,5 mm ²		△
																	HD.M-C-Bu.Au.0,8-1,5 mm ²		△
																	HD.M-C-Bu.Sn.0,3-0,56 mm ²		△
																	HD.M-C-Bu.Sn.0,3-0,56 mm ²		△
																	HD.M-C-Bu.Sn.0,5-1,5 mm ²		△
																	HD.M-C-Bu.Sn.0,5-1,5 mm ²		△
																	HD.M-C-Bu.Sn.0,5-1,5 mm ²		△
																	HD.M-C-Bu.Sn.1,5-2,5 mm ²		△
																	HD.M-C-Bu.Sn.1,5-2,5 mm ²		△
																	HD.M-C-Bu.Sn.1,5-2,5 mm ²		△

DWN Schneider	15.12.04	CHK Schweiger	15.12.04	APVD Verarbeitet, EGD00-04	21/12/2004	SR	NAME Socket contact Kontaktbuchse HD.M
	PRODUCT SPEC PRODUKTSPEZ.		APPLICATION SPEC VERARBEITUNGSSPEZ.		SIZE A3		
DIMENSIONS: DIMENSIONEN: mm		TOLERANCES UNLESS OTHERWISE SPECIFIED ALLGEMEINTOLERANZEN		MATERIAL		FINISH / OBERFLÄCHE / FARBE	
		<p>0 PLC #</p> <p>1 PLC #</p> <p>2 PLC #</p> <p>3 PLC #</p> <p>ANGLES / WINKEL #</p> <p>FINISH / OBERFLÄCHE / FARBE</p>		WEIGHT GEWICHT -		CUSTOMER DRAWING /KUNDENZEICHNUNG	
				MASSTAB 5:1		BLATT 1	
				OF VON 1		REV A4	



单击下面可查看定价，库存，交付和生命周期等信息

[>>TE Connectivity\(泰科\)](#)