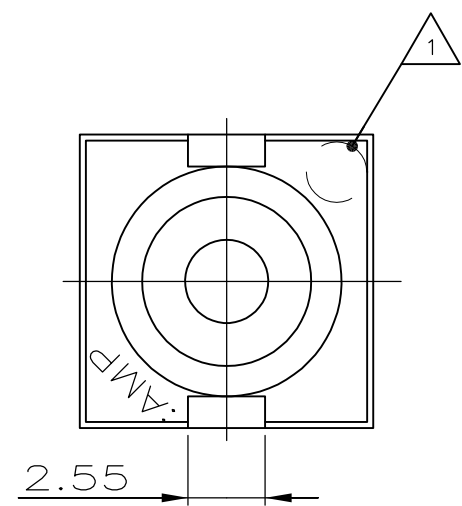
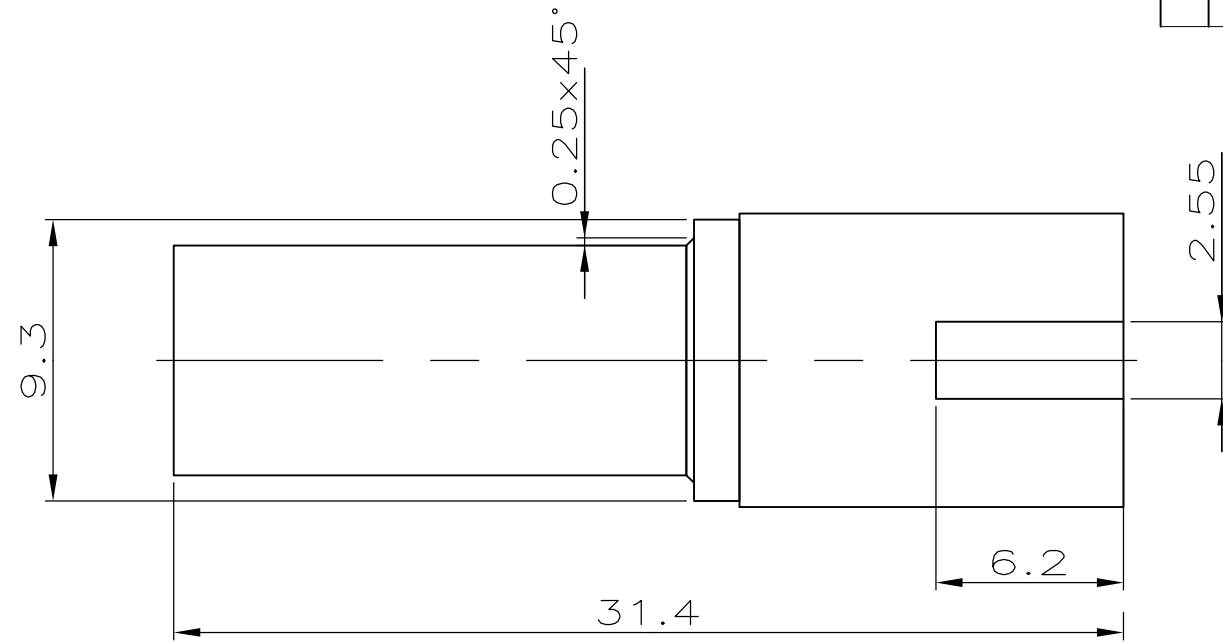
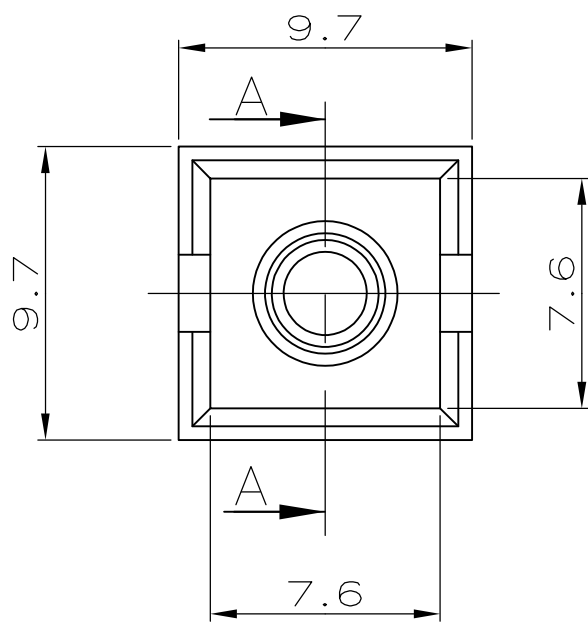


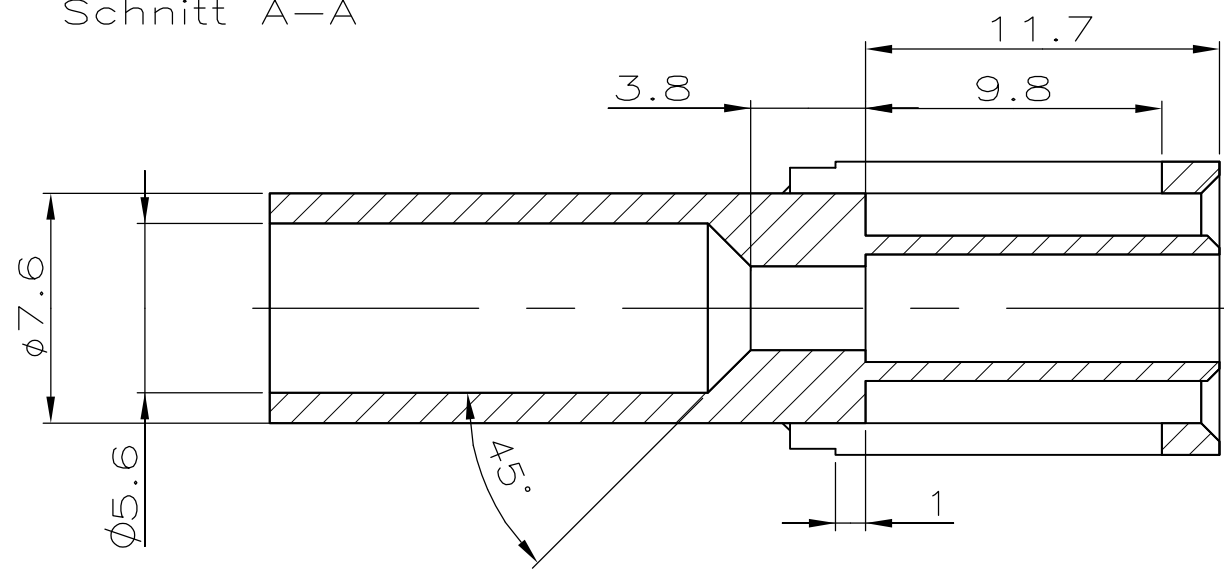
THIS DRAWING IS UNPUBLISHED.
VERTRAULICHE UNVERÖFFENTLICHTE ZEICHNUNG

RELEASED FOR PUBLICATION
FREI FUER VERÖFFENTLICHUNG
ALL RIGHTS RESERVED.
ALLE RECHTE VORBEHALTEN

P	LTR	DESCRIPTION BESCHREIBUNG	DATE	DWN	APVD
	D2	NEW DRAWING CREATED/ NEUE ZEICHNUNG ERSTELLT	13JULY16	B.R	B.R



SECTION A-A
Schnitt A-A



REMARKS
Bemerkungen

- 1 MOULD CAVITY IDENTIFICATION IN THIS AREA
Nestmarkierung an dieser Stelle
- 3 PA 6.6 UL94 V-0 NATURAL
PA 6.6 UL94 V-0 NATUR

CUSTOMER PART NO	AMP PART NO	MATERIAL	SURFACE COLOR	DESCRIPTION	ITEM NO
-	926 472-3	PA 6.6 UL94 V-0	3 NATURAL	-	-
-	926 472-1	PA 6.6 UL94 V-2	NATURAL	-	-

THIS DRAWING IS A CONTROLLED DOCUMENT. DIESE ZEICHNUNG IST EIN KONTROLLIERTES DOKUMENT.		DWN M.Pfeilschiffer 20-MAR-01	TE Connectivity SINGLE CIRCUIT UMNL CAP HSG.		
DIMENSIONS: MASSE/HEITEN: mm		CHK R. Blumenschein 20-MAR-01			
TOLERANCES UNLESS OTHERWISE SPECIFIED: ALLGEMEINTOLERANZEN		APVD -	NAME		
0 PLC ± 1 PLC ±0.13 2 PLC ±= 3 PLC ±- 4 PLC ±- ANGLES/WINKEL ±-		PRODUCT SPEC PRODUKTSPEZ. -	DRAWING NO ZEICHNUNGS-NR. G-926472		
MATERIAL		APPLICATION SPEC. VERARBEITUNGSSPEZ. -	SIZE A3	CAGE CODE 00779	RESTRICTED TO NUR FUER
FINISH/OBERFLAECHE/FARBE		WEIGHT GEWICHT	SCALE MASSTAB 4:1		SHEET BLATT 1 OF 1 VON 1
CUSTOMER DRAWING/KUNDENZEICHNUNG			REV D2		

单击下面可查看定价，库存，交付和生命周期等信息

[>>TE Connectivity\(泰科\)](#)