

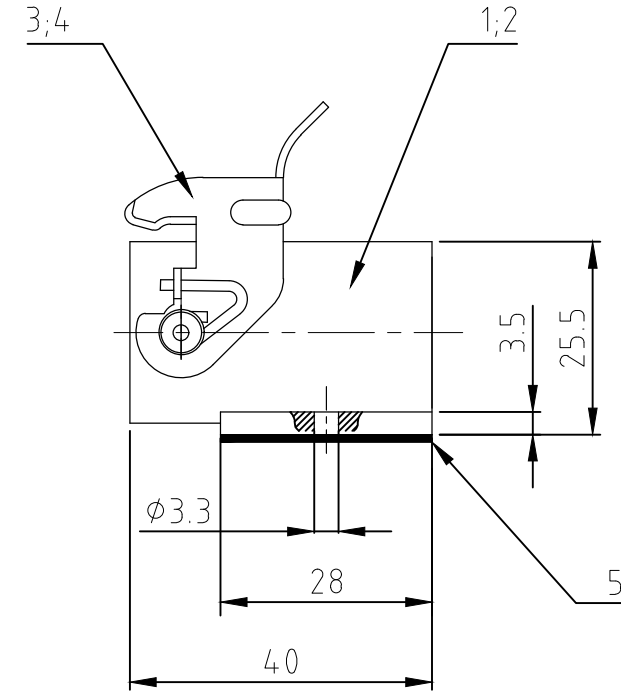
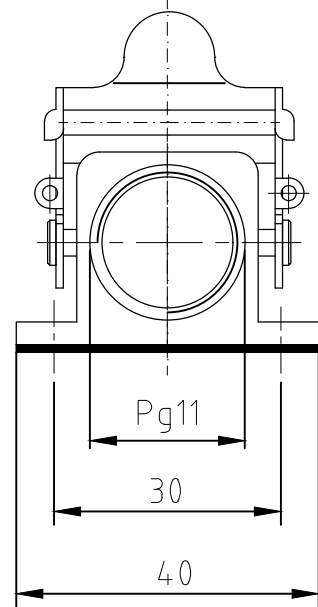
4

3

2

1

THIS DRAWING IS UNPUBLISHED. VERTRAULICHE UNVERÖFFENTLICHTE ZEICHNUNG  
 RELEASED FOR PUBLICATION FREI FUER VERÖFFENTLICHUNG  
 .1997  
 MATED WITH: PASSEND ZU: Bg 1  
 LOC AI DIST -  
 REVISIONS AENDERUNGEN  
 DESCRIPTION BESCHREIBUNG  
 DATE DWN APVD  
 30MAR2018 NG MKO  
 REVISED PER ECR-17-013084



Notes:

- 1 Material: zink diecast  
sealing: Neoprene
- 2 Finish: powder coated  
varnish black

Bemerkungen:

- 1 Material: Zink-Druckguß Legierung  
Dichtung: Neoprene
- 2 Oberfläche: Pulverbeschichtung  
Lackierung schwarz

OBSOLETE	1	1	0-Dichtring	Neoprene	-	-	5		
	1	-	LB-Bügel	V2A	-	-	4		
	-	1	LB-Bügel	Stahl/steel	verzinkt	blau/blue	3		
	1	-	Sockelgehäuse HA3	Alu/Aluminium	Aluminiumoxid	schwarz/black	2		
	-	1	Sockelgehäuse HA3	Alu/Aluminium	-	grau/grey	1		
	2-2	1-2	DESCRIPTION / BENENNUNG		MATERIAL	SURFACE / OBERFLÄCHE	COLOR / FARBE	ITEM NO. POS.	REMARKS / BEMERKUNGEN
HA-K-3.SG-LB.1.11.G	HA.3.SG-LB.1.11.G	ORDERING TEXT / BESTELLTEXT			THIS DRAWING IS A CONTROLLED DOCUMENT FOR AMP INCORPORATED. IT IS SUBJECT TO CHANGE AND THE CONTROLLING ENGINEERING ORGANIZATION SHOULD BE CONTACTED FOR THE LATEST REVISION. DIESES ZEICHNUNGSDOKUMENT WIRD DURCH AMP INCORPORATED KONTROLLIERT. AENDERUNGEN, DIE DEM TECHNISCHEN FORTSCHRITT DIENEN, SIND VORBEHALTEN. DEN JEWEILS LETZTGÜLTIGEN AENDERUNGSSTAND ERFAHREN SIE AUF ANFRAGE.		DWN Schneider 08.02.01 CHK Schweiger 08.03.01		
		DIMENSIONS: DIMENSIONEN: mm 		TOLERANCES UNLESS OTHERWISE SPECIFIED: ALLGEMEINTOLERANZEN n. ISO 8015 n. ISO 2768 - mH -E n. DIN 16901 - 14.0 0 PLC #- 1 PLC #- 2 PLC #- 3 PLC #- ANGLES / WINKEL #-		APVD - PRODUCT SPEC. PRODUKTSPEZ. APPLICATION SPEC. VERARBEITUNGSSPEZ.		NAME SURFACE MOUNTED HOUSING SIDE ENTRY Sockelgehäuse HA.3.1.11.G	
		MATERIAL		FINISH / OBERFLÄCHE / FARBE		WEIGHT GEWICHT		SIZE A3 CAGE CODE 00779 DRAWING NO. ZEICHNUNGS-NR. C-1102110 RESTRICTED TO NUR FUER -	
		CUSTOMER DRAWING		/KUNDENZEICHNUNG		MASSSTAB 1:1 BLATT 1 OF VON 1		REV A2	

单击下面可查看定价，库存，交付和生命周期等信息

[>>TE Connectivity\(泰科\)](#)