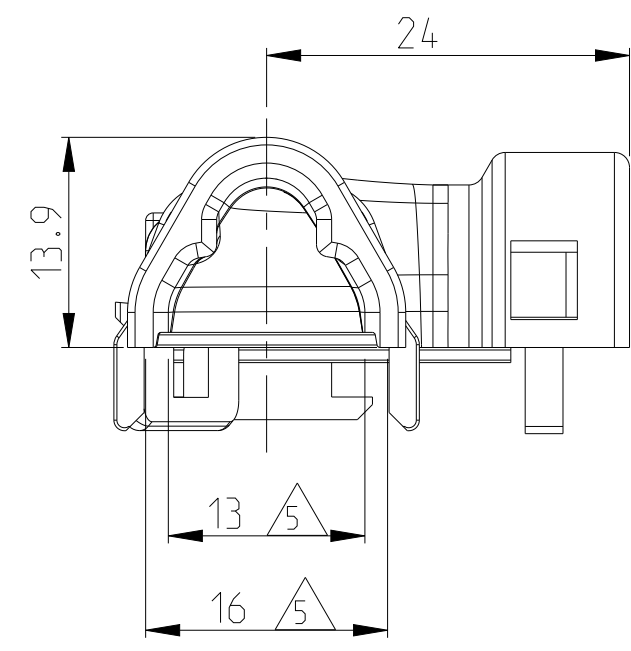
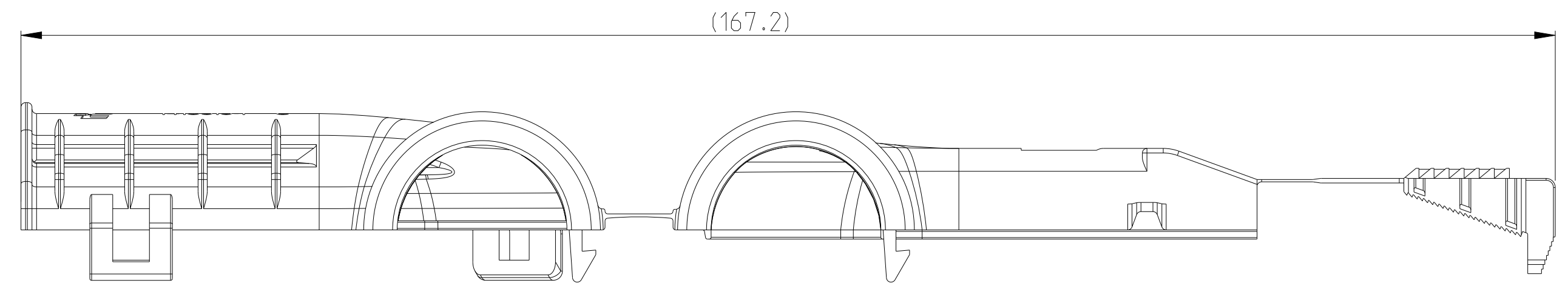
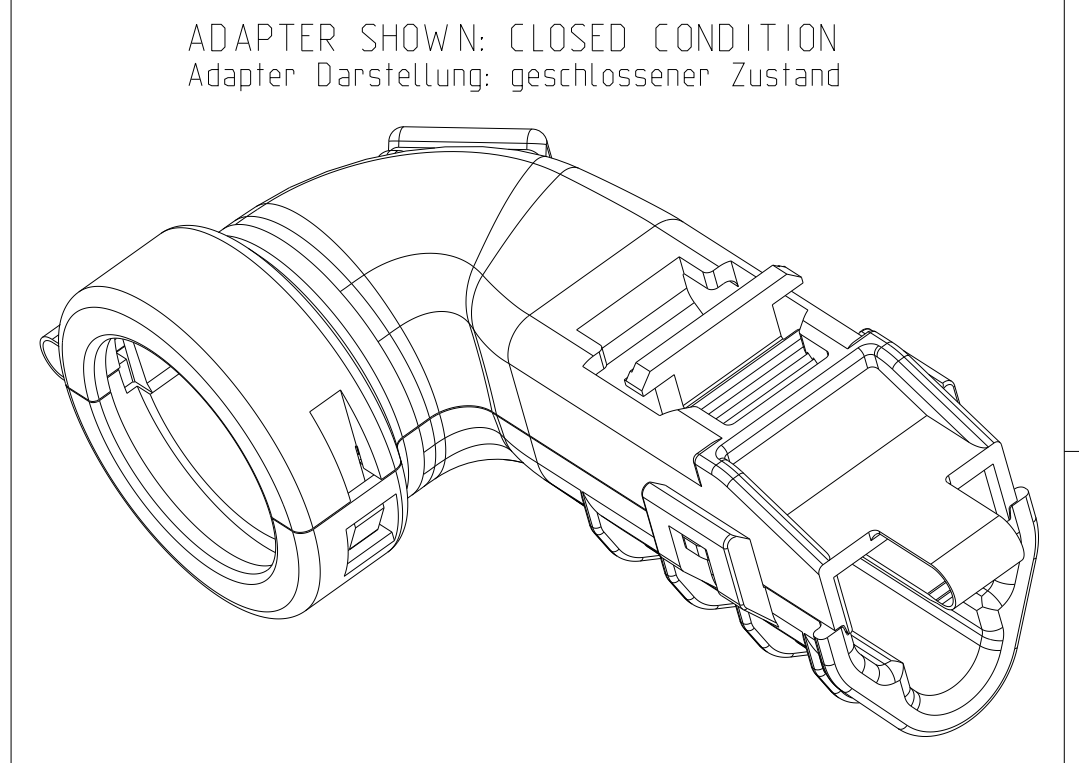
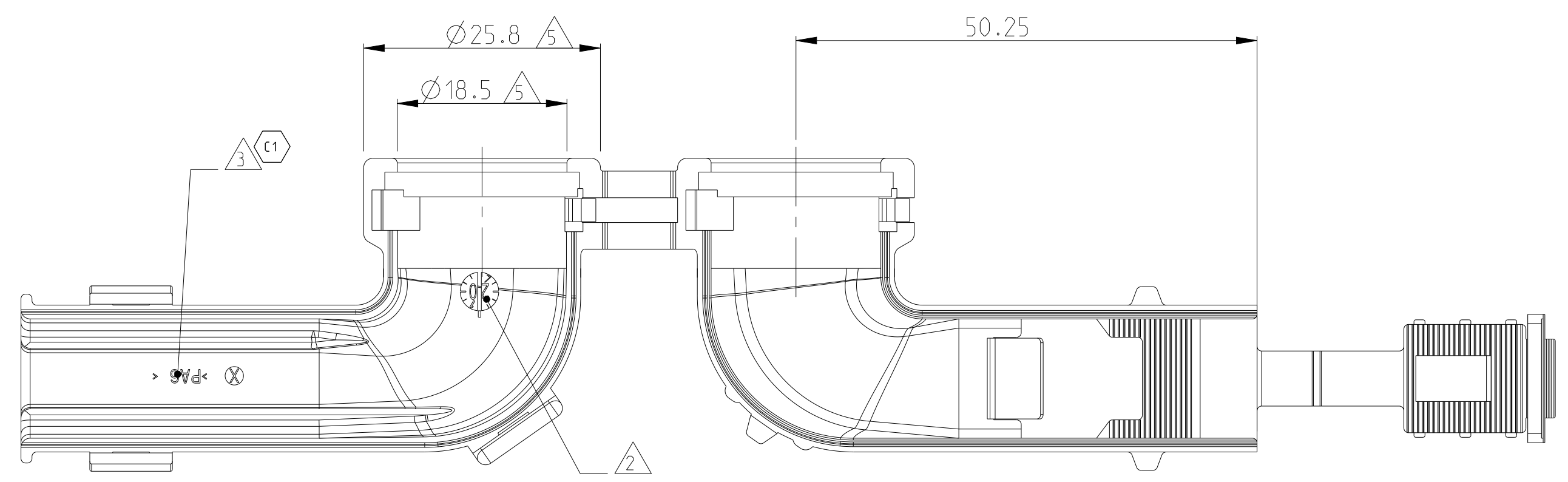


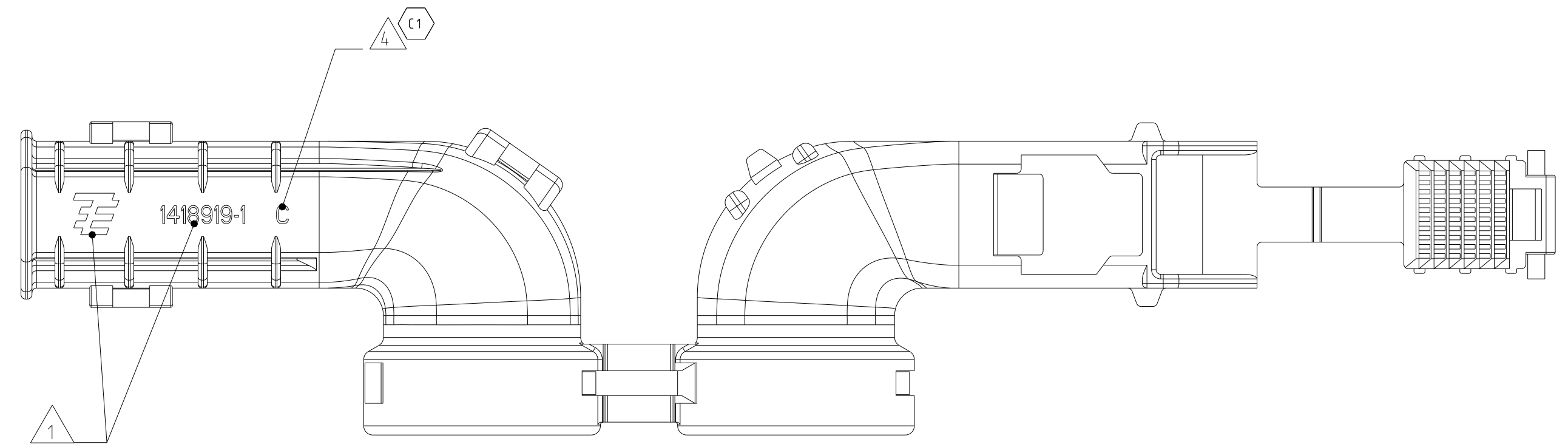
VERTRAULICHE UNVERÖFFENTLICHTE ZEICHNUNG FREI FUER VERÖFFENTLICHUNG MATED WITH: PASSEND ZU: -

ALLE RECHTE VORBEHALTEN

LOC	DIST	REVISIONS					
A1	-	P	LTR	DESCRIPTION	DATE	DWN	APVD
PROJEKT NR.: EGAUTO1345		B		PART REWORKED	19MAY2004	FE	CE
		B1		DRAWING ADAPTED TO NEW TE LOGO SEE PCN E-10-002780	05JAN2011	SJ	JG
		C		REVISED PER PCN E-20-013013	29SEP2020	MK	GL
		C1		REVISED PER PCN-21-106141	28JUNE2021	SN	GL



- NOTES
Bemerkungen
- 1 Tyco Electronics (TE) LOGO ACC. TO SPEC. TEC 202-36. TE NUMBER Tyco Electronics (TE) Logo nach TEC 202-36. TE Nummer
 - 2 PRODUCTION DATE Produktionsdatum
 - 3 MATERIAL MARKING ACC. TO Werkstoffkennzeichnung nach VDA 260
 - 4 REVISION OF THE MOULD Werkzeugaenderungsindex
 - 5 WARPAGE UP TO -0.8mm PERMITTED Verzug bis -0.8mm zugelassen
 - 6 MULTI CORE CABLE INSERTION POSITION Multi Core Kabel Einlegeposition
 - 7 BULK PACKAGING IN CORRUGATED BOX Schuettgut im Versandkarton
 - 8 DESIGNED FOR MULTI CORE CABLE: DIAMETER Ausgelegt fuer Multi Core Kabel: Durchmesser 1x 8,6 (min.) - 10,0mm (max.) 3x 6,0 (min.) - 6,5mm (max.)
 - 9 DESIGNED FOR DISMANTLE LENGHT 30mm Ausgelegt fuer Abmantelungslaenge 30mm



THIS DRAWING IS A CONTROLLED DOCUMENT.
DIESES ZEICHNUNGSDOKUMENT WIRD DURCH AMI INKORPORIERT KONTROLLIERT. ANDERUNGEN, DIE DEN TECHNISCHEN FORTSCHRITT DIESER, SIND VORBEHALTEN. DEN JEWEILS LETZTIGELTEN AENDERUNGSSTAND ERFAHREN SIE AUF ANFRAGE.

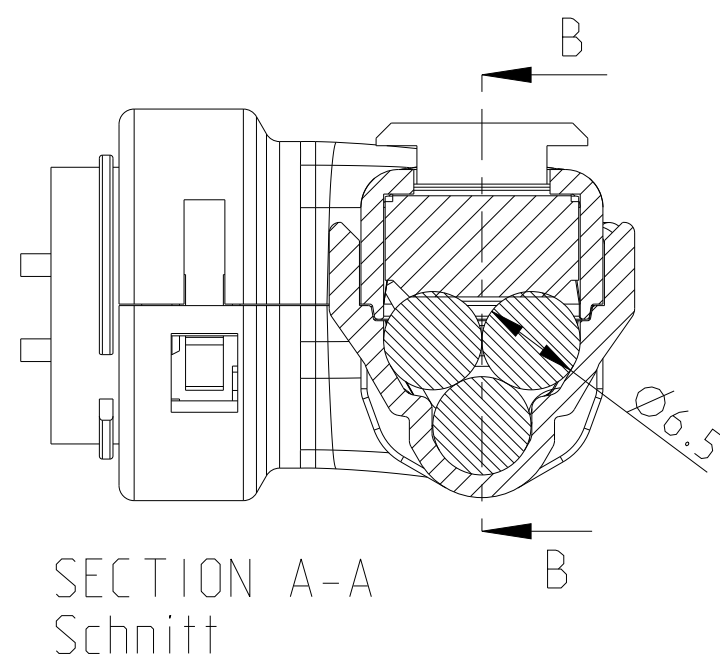
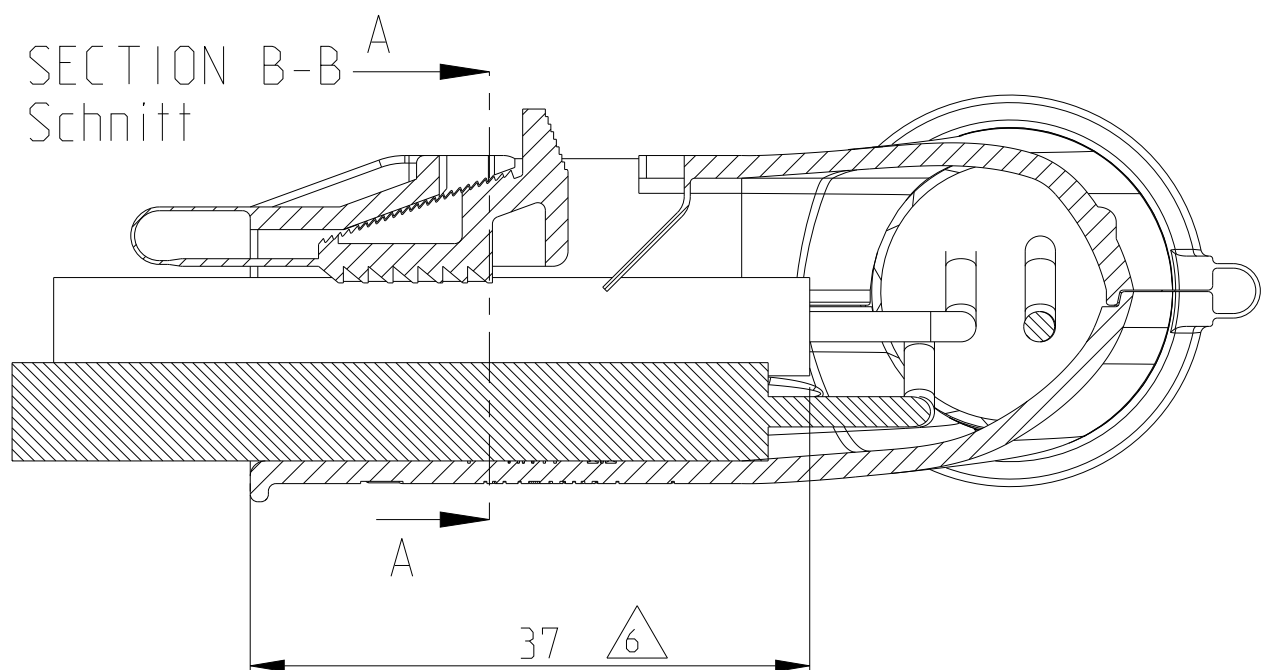
DIMENSIONS: MASSEINHEITEN: (mm)	TOLERANCES UNLESS OTHERWISE SPECIFIED: ALLGEMEINTOLERANZEN	DWN E. Eltrop 10OCT2002
0 PLG ± ACC. TO DIN 9001-90	1 PLG ±	CHK Ch. Eberwein 13JUN2003
2 PLG ±	2 PLG ±	APVD Ch. Eberwein 07MAY2010
3 PLG ±	3 PLG ±	NAME MULTI CORE CABLE ADAPTER 90 DEGREE
4 PLG ±	4 PLG ±	Multi Core Kabel Adapter 90 Grad
ANGLES/WINKEL ±2°	FINISH/OBERFLAECHE/FARBE	PRODUCT SPEC 108-18621 / 106-18622
MATERIAL SEE TABLE siehe Tabelle	SEE TABLE siehe Tabelle	APPLICATION SPEC 114-18255
		VERARBEITUNGSSPEZ. 114-18255
		WEIGHT GEWICHT 9.5g
		CUSTOMER DRAWING /KUNDENZEICHNUNG

TE ORDER-NO. TE Bestell-Nr.	REV.	MAT.	COLOUR Farbe	DESCRIPTION Beschreibung	ITEM
1418919-1	C	PA6	BLACK schwarz	4/7POS. MULTI CORE CABLE ADAPTER 4/7pol. Multi Core Kabel Adapter	1

DWN E. Eltrop 10OCT2002		TE Connectivity	
CHK Ch. Eberwein 13JUN2003		NAME MULTI CORE CABLE ADAPTER 90 DEGREE	
APVD Ch. Eberwein 07MAY2010		Multi Core Kabel Adapter 90 Grad	
SIZE A2	CAGE CODE 00779	DRAWING NO. ZEICHNUNGS-NR. C-1418919	RESTRICTED TO NUR FUER
SCALE MASSSTAB 2:1		SHEET BLATT 1 OF VON 2	REV C1

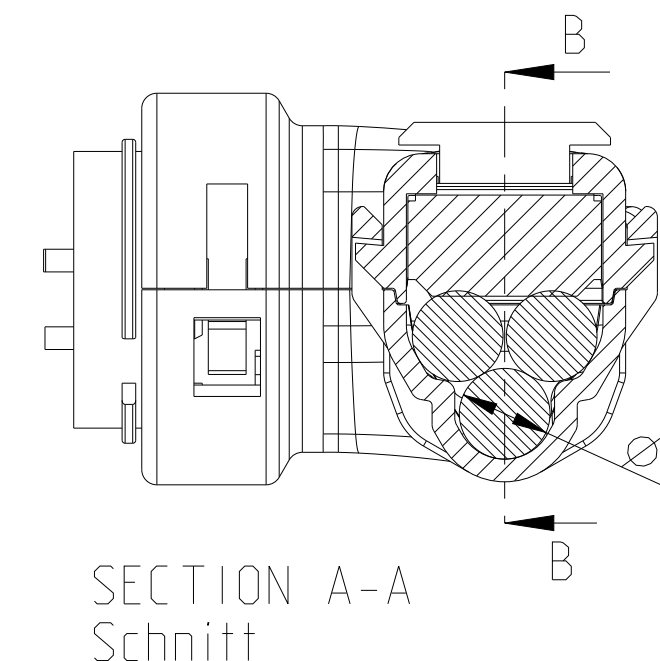
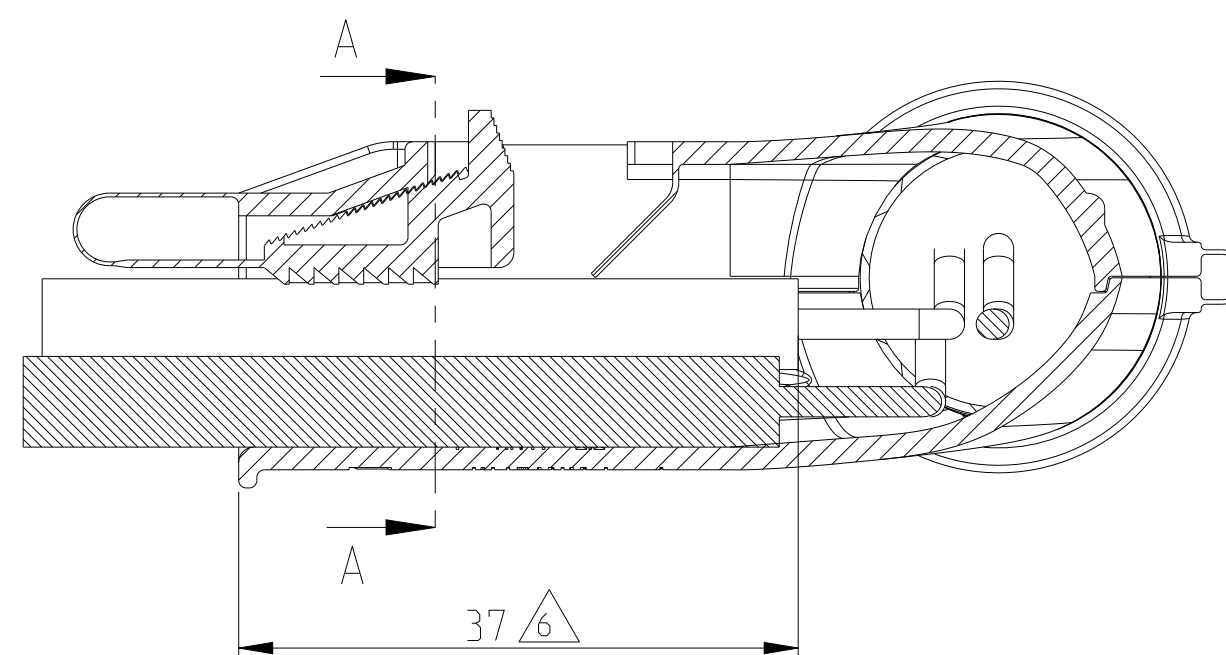
LOC	DIST	P	LTR	REVISIONS ÄNDERUNGEN	DATE	DWN	APVD
A1	-	-	-	DESCRIPTION BESCHREIBUNG			
PROJEKT NR.: EGAUTO1345				SEE SHEET 1			

MULTI CORE CABLE VARIANT 3x 6,5
Multi Core Kabel Variante 3x 6,5

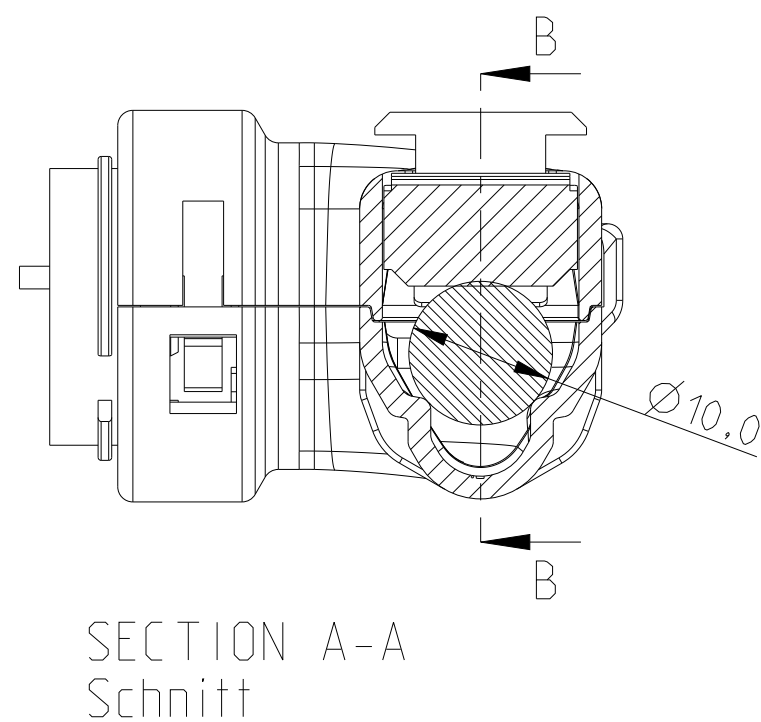
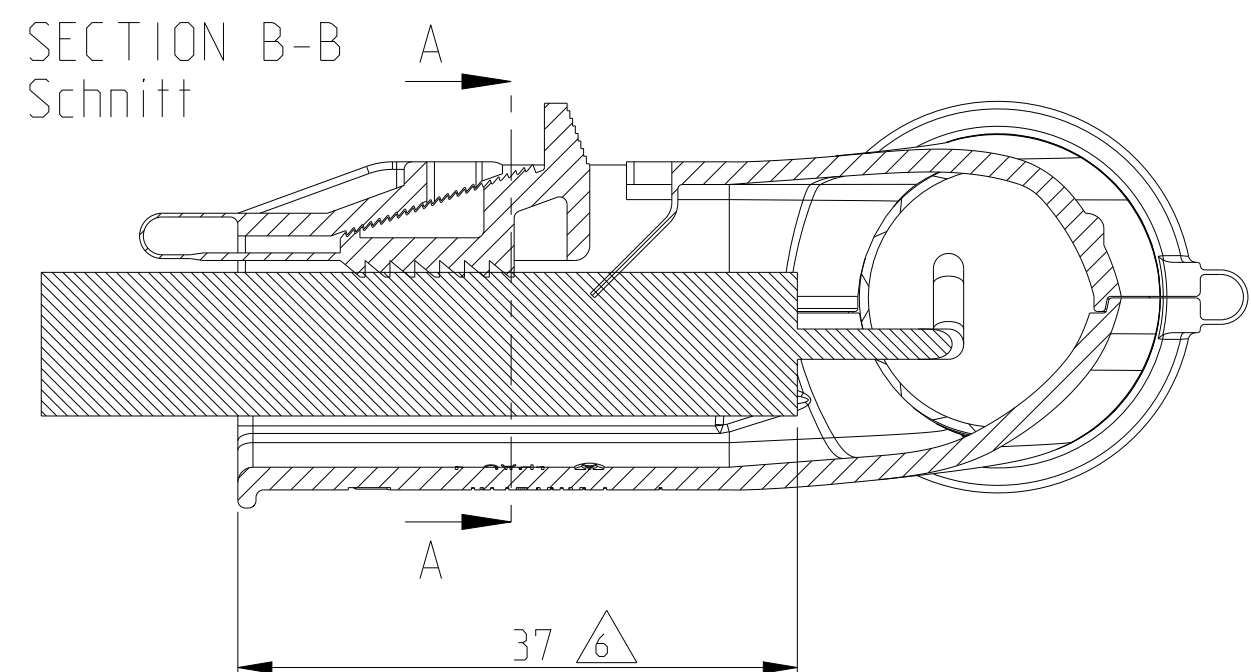


SECTION B-B
Schnitt

MULTI CORE CABLE VARIANT 3x 6,0
Multi Core Kabel Variante 3x 6,0

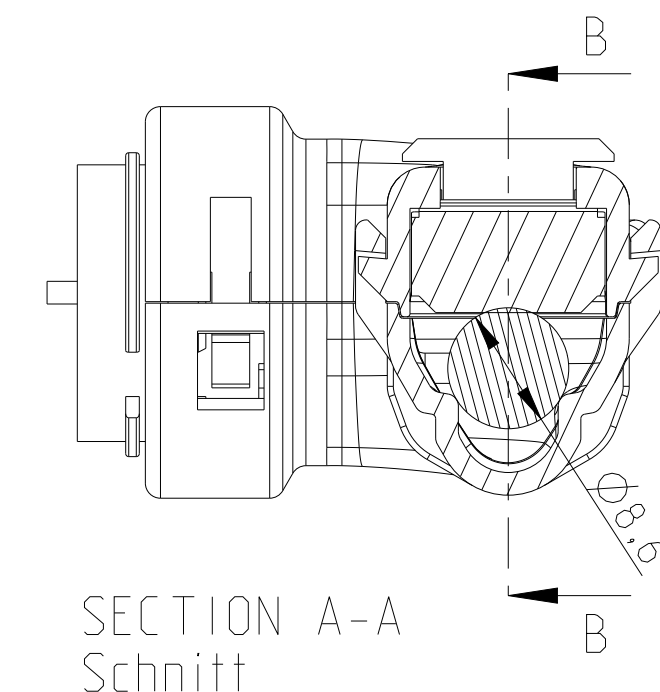
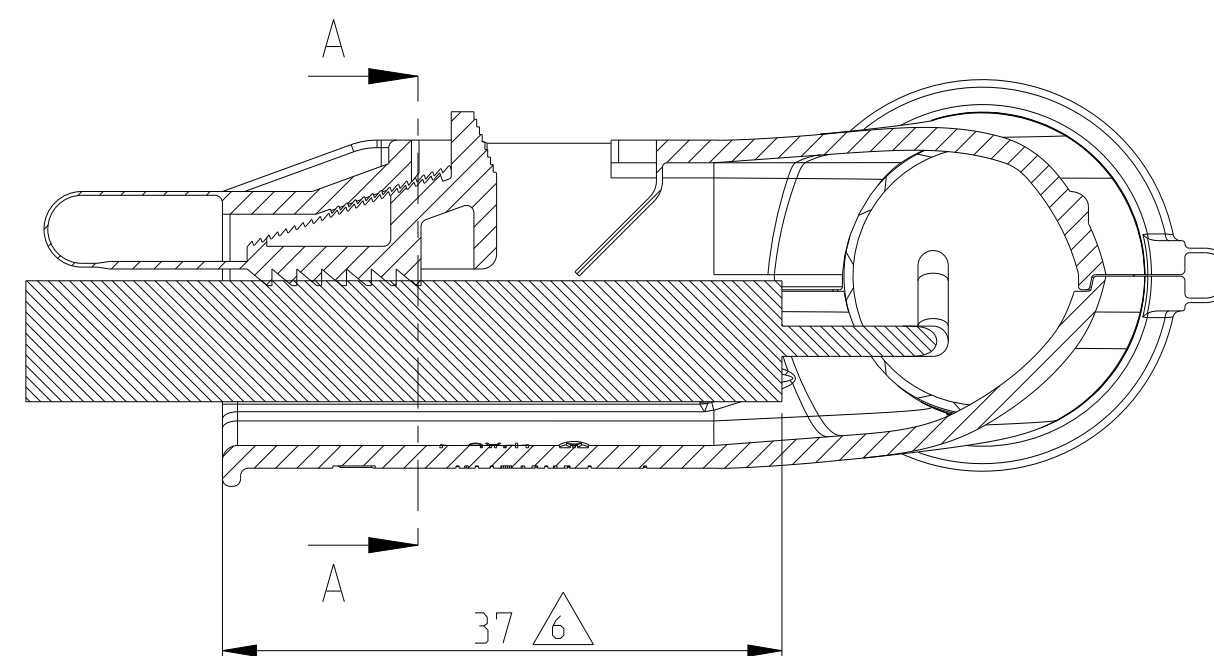



MULTI CORE CABLE VARIANT 1x 10,0
Multi Core Kabel Variante 1x 10,0



SECTION B-B
Schnitt

MULTI CORE CABLE VARIANT 1x 8,6
Multi Core Kabel Variante 1x 8,6



THIS DRAWING IS A CONTROLLED DOCUMENT. DIESES ZEICHNUNGSDOKUMENT WIRD DURCH APVD INCORPORATED KONTROLLIERT. ÄNDERUNGEN, DIE DEM TECHNISCHEN FORTSCHRITT GEMEIN, SIND VORBEHALTEN. DEN JEWEILS LETZTGÜLTIGEN ÄNDERUNGSSTAND ERFAHREN SIE AUF ANFRAGE.		DWN E. Eltrop	10OCT2002	 TE Connectivity
DIMENSIONS: MASSE IN HEIßEN: (MM)		CHK Ch. Eberwein	13JUN2003	
TOLERANCES UNLESS OTHERWISE SPECIFIED: ALLGEMEINTOLERANZEN		APVD Ch. Eberwein	07MAY2010	NAME MULTI CORE CABLE ADAPTER 90 DEGREE Multi Core Kabel Adapter 90 Grad
0 PLC ± 1 PLC ± 2 PLC ± 3 PLC ± 4 PLC ± ANGLES/WINKEL ±2° FINISH/OBERFLÄCHE/FARBE		PRODUCT SPEC 108-18621 / 106-18622	APPLICATION SPEC 114-18255	
MATERIAL SEE TABLE	SEE TABLE	WEIGHT GEWICHT	9.5g	SIZE A2
CUSTOMER DRAWING		/KUNDENZEICHNUNG		DRAWING NO ZEICHNUNGS-NR. C-1418919
SCALE MASSSTAB		2:1	SHEET BLATT	2 OF VON 2
REV		C1		RESTRICTED TO NUR FUER

单击下面可查看定价，库存，交付和生命周期等信息

[>>TE Connectivity\(泰科\)](#)