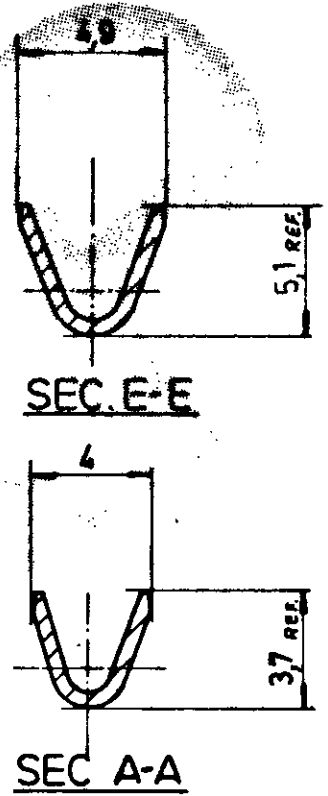
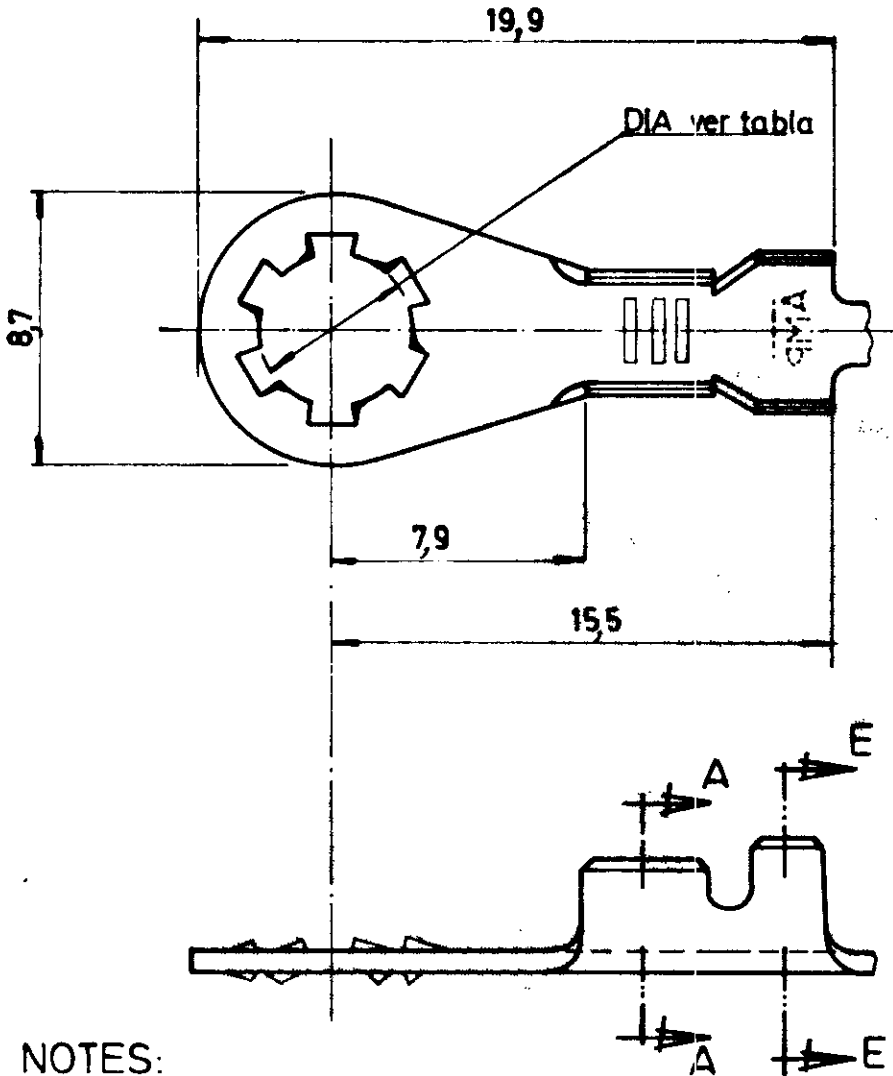


DIBUJADO EN PROYECCIONES

AMERICANAS
EUROPEAS

P	LTR	REVISION RECORD	DATE	DWN	APVD
A1		ECO-09-026444	28NOV09	KK	AEG

NUMERO 737161



NOTES:

1 REELING WITH INTERLEAVE PAPER.
(Bobinado con papel intermedio)

2 OBSOLETE PARTS: OBSOLETE CIS STREAMLINING
PER D.RENAUD/D.SINISI

1/2	OBSOLETE	737161-2	3,3
		737161-1	5,4
		REF.	DIA

Tolerancia general $\pm 0,3$

PLANO DE CLIENTE SOLO PARA REFERENCIA

© 1984 POR AMP - ESPAÑOLA S. A.
TODOS LOS DERECHOS RESERVADOS
LOS PRODUCTOS AMP ESTAN CUBIERTOS POR
PATENTES ACTUALES O PENDIENTES



737161-2	ACERO	ESTANADO
737161-1	ACERO	ESTANADO
N.º ORDEN	MATERIAL	ACABADO
DIS. J. Lázaro	FECHA 12-4-84	DE. FECHA
COMP. Fisera	FECHA 7-9-87	DE. FECHA 8/5/88

GAMA HILO 08-2 mm ²	GAMA AISLANTE 25-35 mm ^φ	PRIMER USO
ESCALA 5:1	LOC AL	N.º 737161
		REV. A1

TERM PLACA REDONDA (Anti-vibracion)

单击下面可查看定价，库存，交付和生命周期等信息

[>>TE Connectivity\(泰科\)](#)