

THIS DRAWING IS UNPUBLISHED.

RELEASED FOR PUBLICATION

© COPYRIGHT 2014 By Tyco Electronics Japan G.K.

ALL RIGHTS RESERVED.

LOC
J

DIST
—

REVISIONS

変更

DESCRIPTION

DATE

DWN

APVD

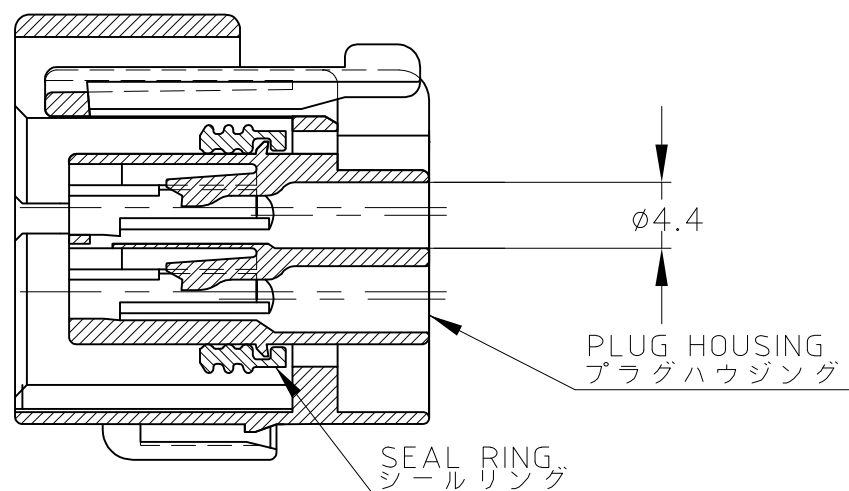
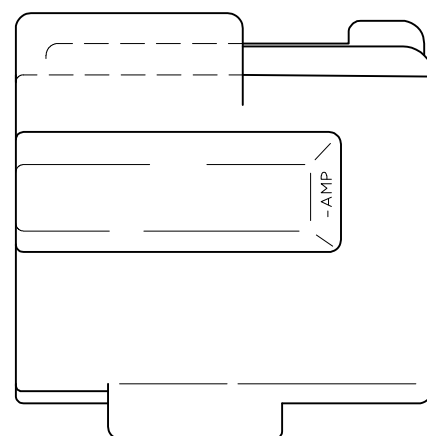
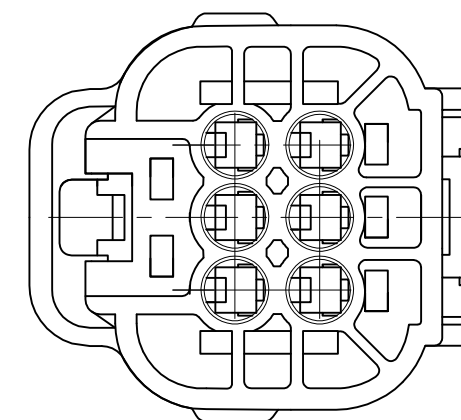
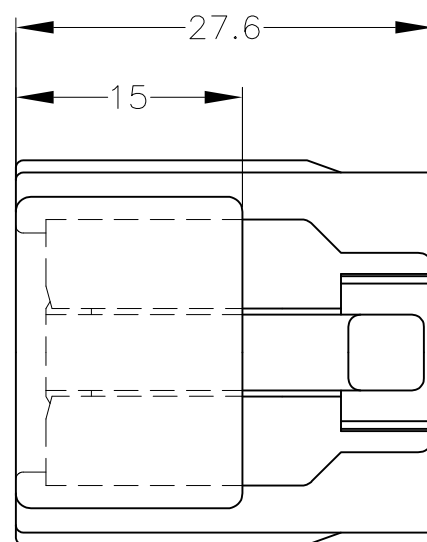
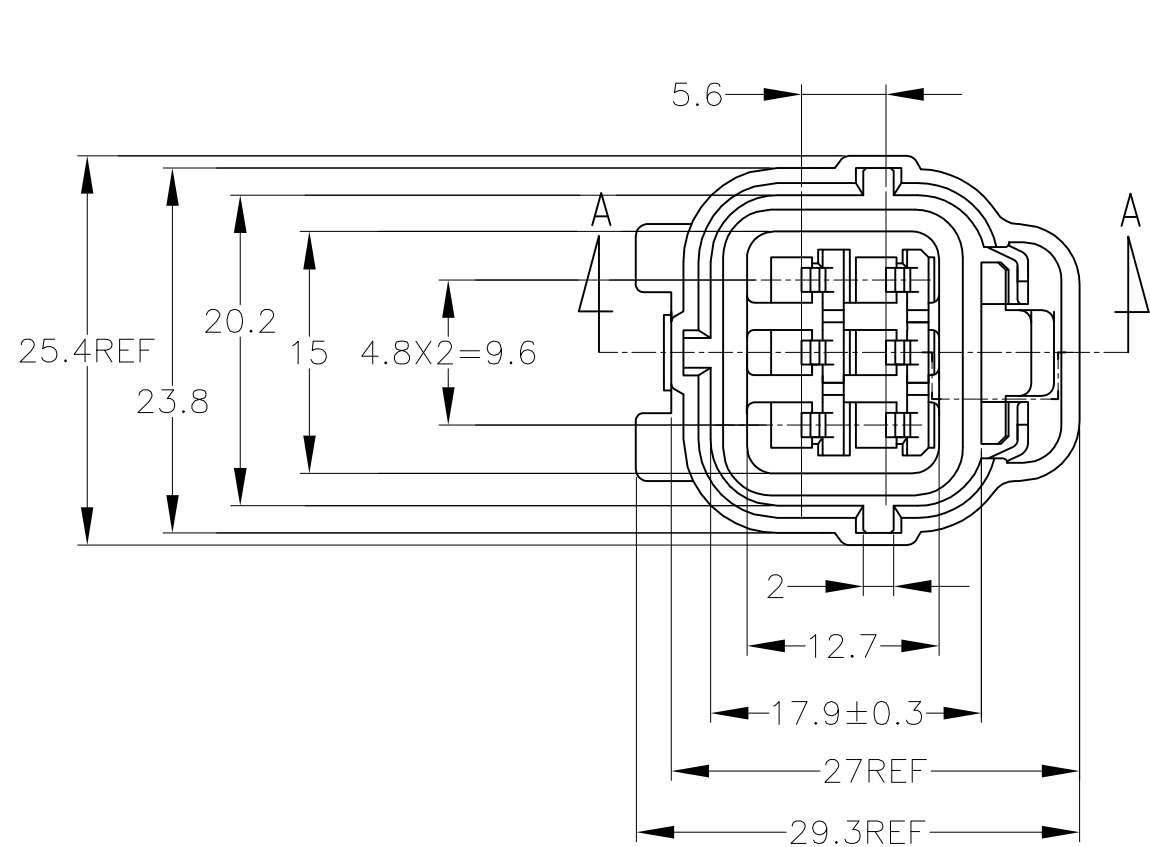
P
A

LTR
RELEASED

23APR14

DM

TK



- 1. 嵌合相手型番：174264, 173920
- 2. 本製品はプラグハウジング単体にシールリングがアッセンブリされたものである。
- 3. 本製品はダブルロックプレート型番 174263を装着して使用する。
- 4. シールリングはフタル酸フリー品である。

- 1. FOR CAP HOUSING PN 174264, 173920
- 2. THIS PRODUCTS IS COMPOSED OF PLUG HOUSING AND SEAL RING
- 3. THIS PRODUCTS MUST BE USED WITH DOUBLE LOCK PLATE PN 174263
- 4. SEAL RING IS NON-BIS TYPE

黒 (BLACK)	2822346-1
色 (COLOR)	P/N

TOLERANCE UNLESS OTHERWISE SPECIFIED:
一般公差

0 < x ≤ 10	: ±0.2
10 < x ≤ 30	: ±0.25
30 < x ≤ 100	: ±0.3
ANGLE ; 角度	: ±3°

THIS DRAWING IS A CONTROLLED DOCUMENT.

DIMENSIONS: 単位： 耗 mm	TOLERANCES UNLESS OTHERWISE SPECIFIED: 一般公差
	0 PLC ± - 1 PLC ± - 2 PLC ± - 3 PLC ± - 4 PLC ± - ANGLES ± -
MATERIAL 材料	FINISH 仕上
PBT	

DWN	D.MATSUURA	23APR2014
CHK	T.KOHNO	23APR2014
APVD	T.KOHNO	23APR2014
PRODUCT SPEC 製品規格	108-5262	
APPLICATION SPEC 取付適用規格	—	
WEIGHT	9.3 g	

TE Connectivity		NAME 名称		RESTRICTED TO
		6Pos. ECONOSEAL J-MARK-II+ CONNECTOR PLUG HOUSING		
SIZE	CAGE CODE	DRAWING NO 番号	—	
A3	00779	C-2822346	—	
CUSTOMER DRAWING		SCALE 尺度	SHEET	REV
		2:1	1 OF 2	A

THIS DRAWING IS UNPUBLISHED.

RELEASED FOR PUBLICATION

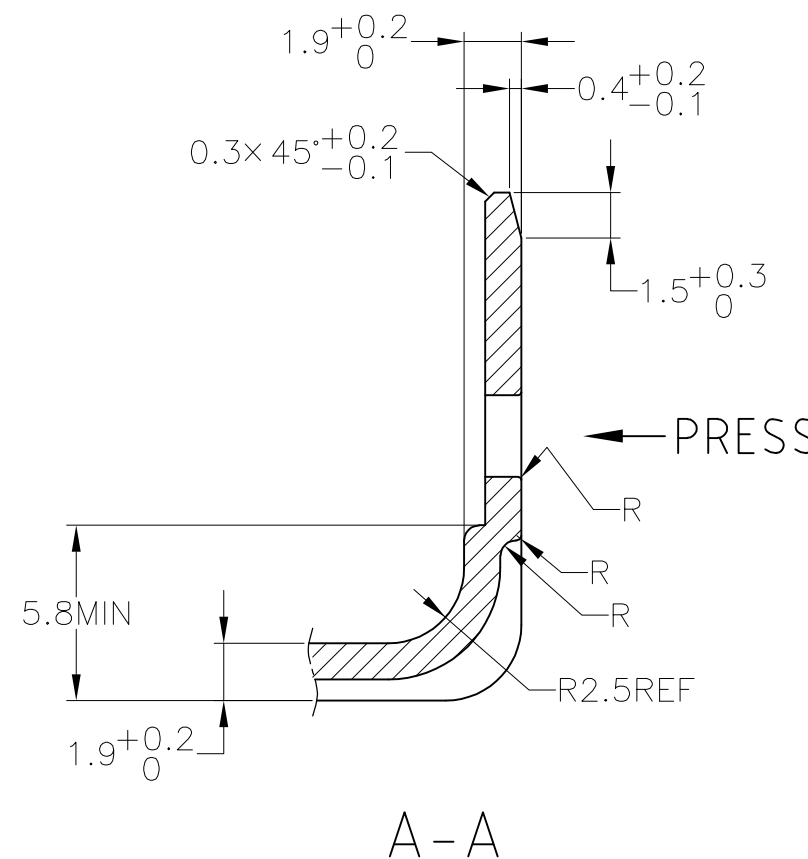
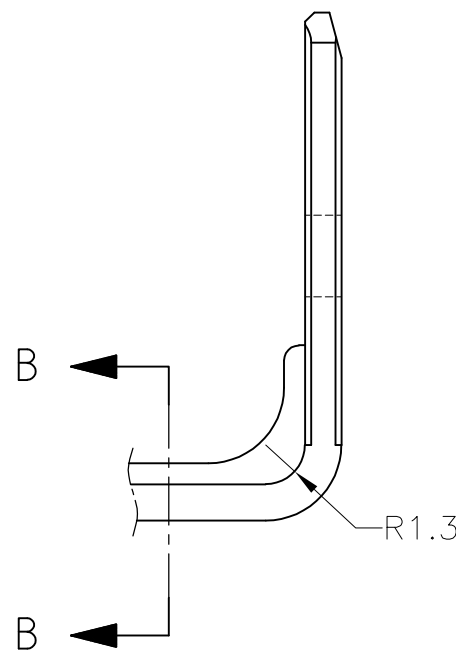
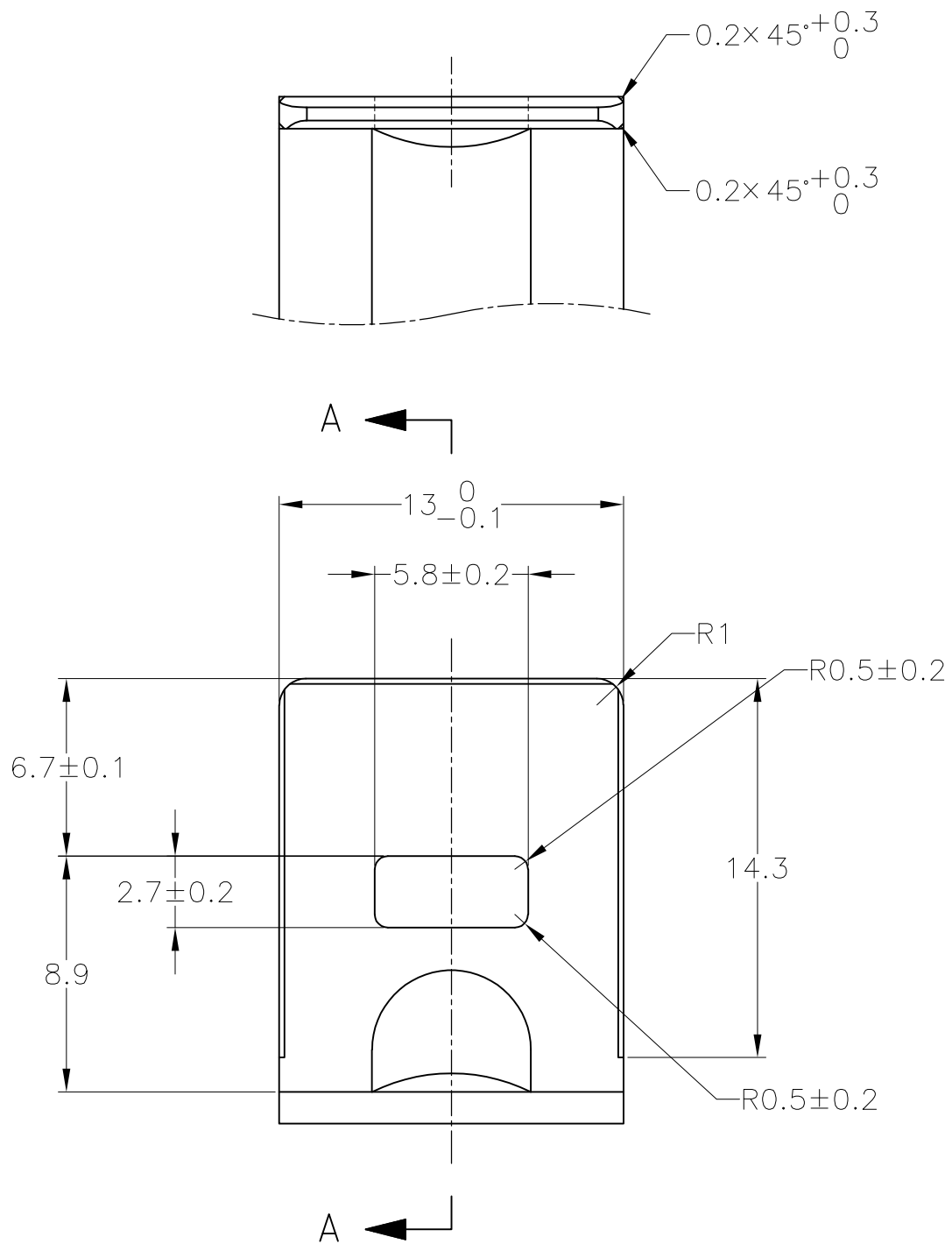
-. -. .

© COPYRIGHT 2014 By Tyco Electronics Japan G.K.

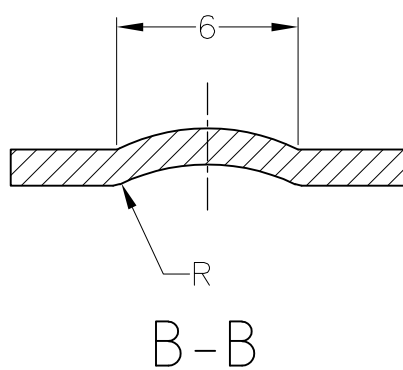
ALL RIGHTS RESERVED.

LOC	DIST	REVISIONS					
J	-	P	LTR	DESCRIPTION	DATE	DWN	APVD
		-		SEE SHEET 1	-	-	-

ブラケット推奨寸法図
RECOMMENDED DIMENSION OF BRACKET



t = 1.2 ± 0.08



TOLERANCE UNLESS OTHERWISE SPECIFIED: 一般公差

0 < x ≤ 10	: ±0.2
10 < x ≤ 30	: ±0.25
30 < x ≤ 100	: ±0.3
ANGLE ; 角度	: ±3°

THIS DRAWING IS A CONTROLLED DOCUMENT.		DWN D.MATSUURA 23APR2014	STE TE Connectivity				
DIMENSIONS: 単位: 耗 mm		CHK T.KOHNO 23APR2014					
TOLERANCES UNLESS OTHERWISE SPECIFIED: 一般公差		APVD T.KOHNO 23APR2014	NAME 名称 6Pos. ECONOSEAL J-MARK-II+ CONNECTOR PLUG HOUSING				
0 PLC ± - 1 PLC ± - 2 PLC ± - 3 PLC ± - 4 PLC ± - ANGLES ± -		PRODUCT SPEC 製品規格	SIZE A3	CAGE CODE 00779	DRAWING NO C=2822346	RESTRICTED TO -	
MATERIAL 材料		FINISH 仕上	CUSTOMER DRAWING		SCALE 尺度 4:1	SHEET 2 OF 2	REV A

单击下面可查看定价，库存，交付和生命周期等信息

[>>TE Connectivity\(泰科\)](#)