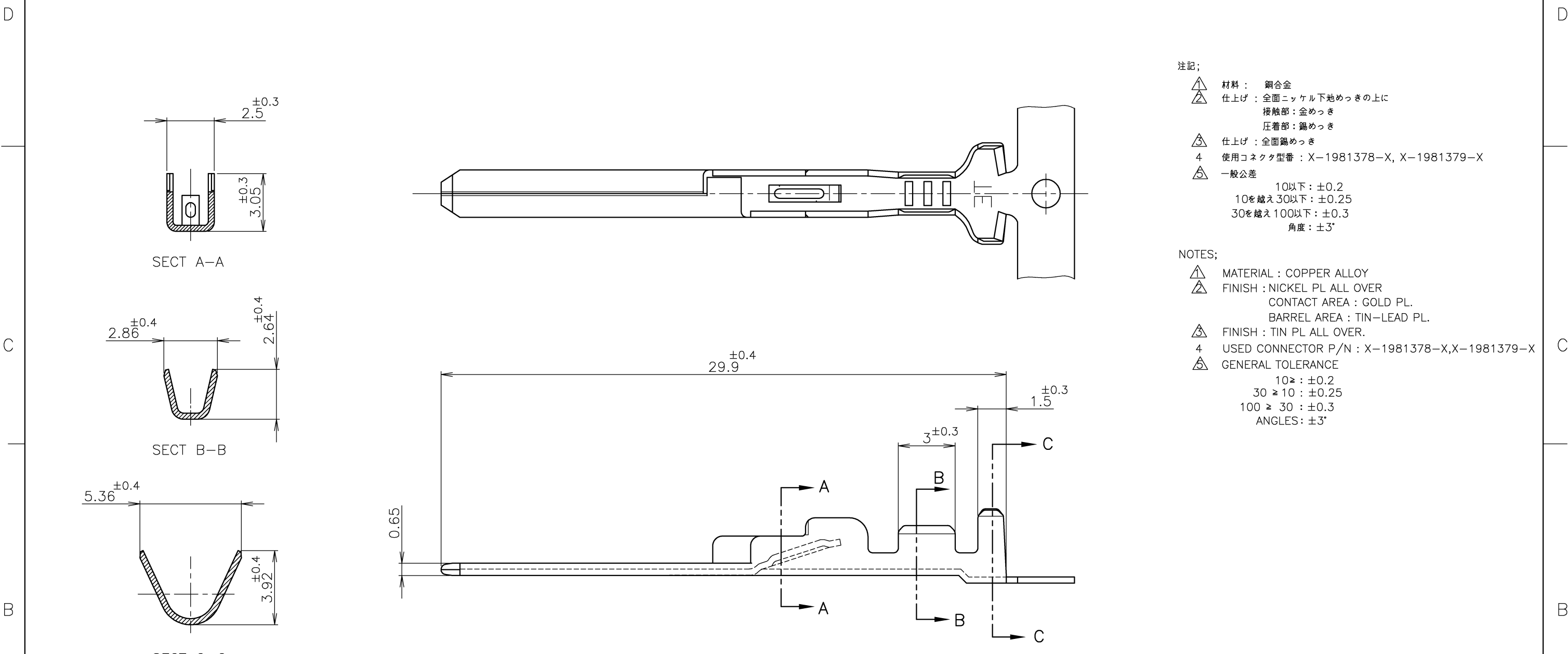


THIS DRAWING IS UNPUBLISHED. RELEASED FOR PUBLICATION  
 © COPYRIGHT BY TYCO ELECTRONICS CORPORATION. ALL RIGHTS RESERVED.

LOC	DIST	REVISIONS		
J		REV	DATE	DWN
		B	19NOV2008	M.K
		DESCRIPTION		APVD
		REVISED		T.Y

注記;  
 △ 材料 : 銅合金  
 △ 仕上げ : 全面ニッケル下地めっきの上に  
 接触部 : 金めっき  
 圧着部 : 錫めっき  
 △ 仕上げ : 全面錫めっき  
 4 使用コネクタ型番 : X-1981378-X, X-1981379-X  
 △ 一般公差  
 10以下 : ±0.2  
 10を越え30以下 : ±0.25  
 30を越え100以下 : ±0.3  
 角度 : ±3°

NOTES;  
 △ MATERIAL : COPPER ALLOY  
 △ FINISH : NICKEL PL ALL OVER  
 CONTACT AREA : GOLD PL.  
 BARREL AREA : TIN-LEAD PL.  
 △ FINISH : TIN PL ALL OVER.  
 4 USED CONNECTOR P/N : X-1981378-X, X-1981379-X  
 △ GENERAL TOLERANCE  
 10 ≥ : ±0.2  
 30 ≥ 10 : ±0.25  
 100 ≥ 30 : ±0.3  
 ANGLES : ±3°



△	1-1981377-2
△	1981377-2
仕上げ FINISH	P/N

WIRE RANGE 絶合電線断面積	0.52~1.38mm <sup>2</sup> (AWG20~16)	INSULATION DIA 被覆外径	φ1.82~3.21 mm
-----------------------	-------------------------------------	------------------------	---------------

THIS DRAWING IS A CONTROLLED DOCUMENT.		DWN M.KATO	17APR2008	Tyco Electronics AMP K.K. Kawasaki, Japan
DIMENSIONS: 単位 : 耗 mm		CHK T.YAMADA	17APR2008	
TOLERANCES UNLESS OTHERWISE SPECIFIED: 一般公差		APVD T.YAMADA	17APR2008	NAME 名称
0 PLC ± 1 PLC ± 2 PLC ± 3 PLC ± 4 PLC ± ANGLES ±		PRODUCT SPEC 製品規格	108-78473	PLUG TAB CONTACT HYBRID MINI CT DRAWER POWER CONTACT
MATERIAL 材料		APPLICATION SPEC 取付適用規格	114-5427	
FINISH 仕上		WEIGHT		SIZE A3
△ 1		CUSTOMER DRAWING		CAGE CODE 00779
△ 2 △ 3		SCALE 尺度 5:1		DRAWING NO 番号 C-1981377
		SHEET 1 of 1		RESTRICTED TO REV B

单击下面可查看定价，库存，交付和生命周期等信息

[>>TE Connectivity\(泰科\)](#)