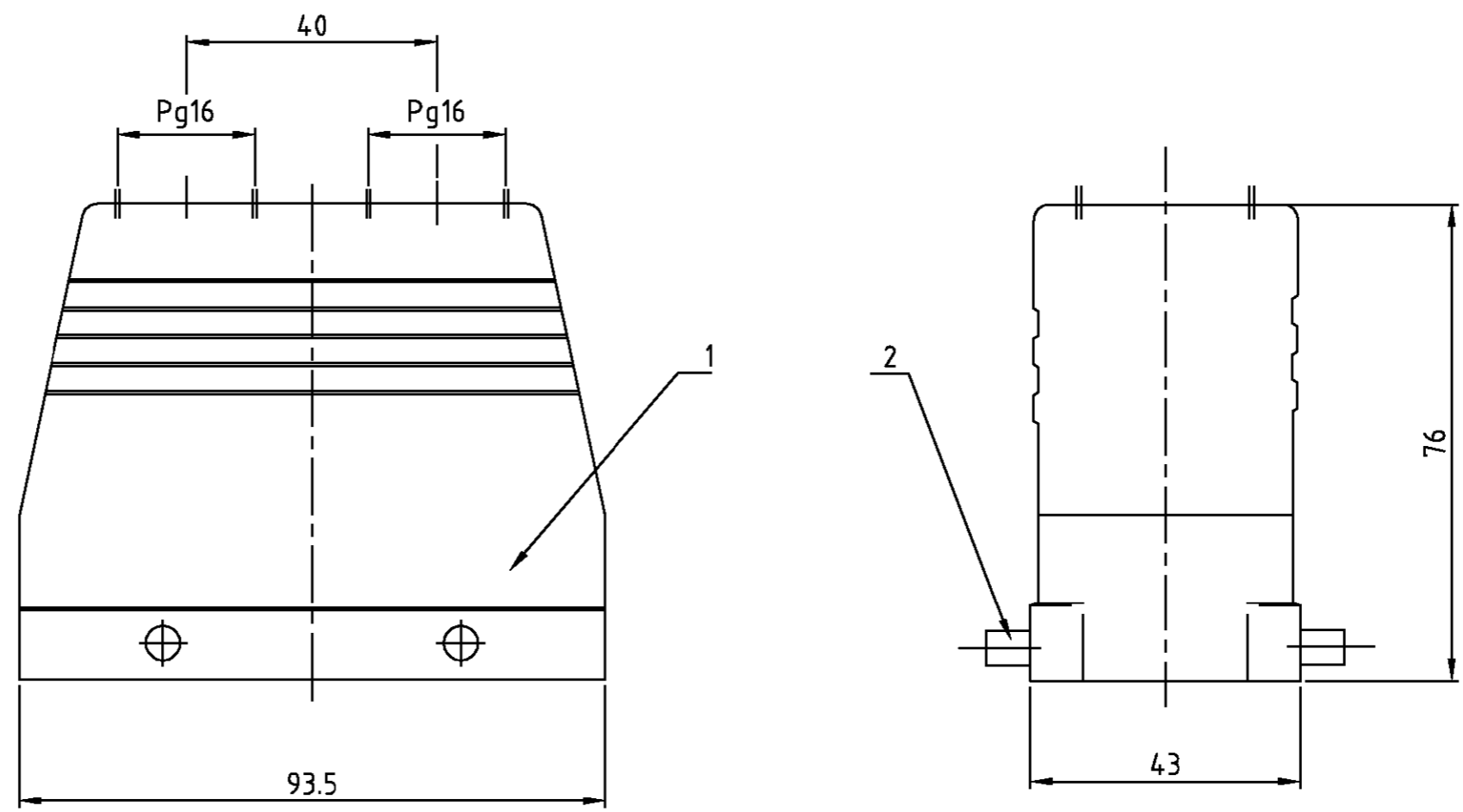


THIS DRAWING IS UNPUBLISHED.
 VERTRAULICHE UNVERÖFFENTLICHTE ZEICHNUNG
 © COPYRIGHT 1997

RELEASED FOR PUBLICATION
 FREI FUER VERÖFFENTLICHUNG
 BY AMP INCORPORATED. ALL RIGHTS RESERVED.
 ALLE RECHTE VORBEHALTEN

MATED WITH:
 PASSEND ZU:
 Bg6

LOC	DIST	REVISIONS		
A1	-	AENDERUNGEN		
PROJEKT NR.:		DESCRIPTION	DATE	DWN
-		BESCHREIBUNG	21.11.00	SR
		neu gezeichnet		SM
		Eg00-2808-00		



Notes

- 1 Material: Housing: aluminium diecasting alloy
- 2 Surface: - aluminium oxid + Varnisch black
- 3 Varnisch on the inside not necessarily

Bemerkungen

- 1 Material: Gehäuse: Alu-Druckguß-Legierung
- 2 Oberfläche: - Aluminium-oxid-Schicht + Lackierung schwarz
- 3 Lackierung im Gehäuseinnere ist nicht notwendig

4	VS-Bügelbolzen	V2A	-	-	2	
1	Steckergehäuse HD 40	Alu/Aluminium	Aluminiumoxid	schwarz/black	1	
0-1	DESCRIPTION / BENENNUNG	MATERIAL	SURFACE / OBERFLÄCHE	COLOR / FARBE	ITEM NO. POS.	REMARKS / BEMERKUNGEN
HD-K.40.ST0.2.16.G	<small>THIS DRAWING IS A CONTROLLED DOCUMENT FOR AMP INCORPORATED. IT IS SUBJECT TO CHANGE AND THE CONTROLLING ENGINEERING ORGANIZATION SHOULD BE CONTACTED FOR THE LATEST REVISION. DIESER ZEICHNUNGSKOPF WIRD DURCH AMP INCORPORATED KONTROLLIERT. ÄNDERUNGEN, DIE DEM TECHNISCHEN FORTSCHRITT DIENEN, SIND VORBEHALTEN. DEN JEWILIG LÄTZGÜLTIGEN ÄNDERUNGSSTAND ERFAHREN SIE AUF ANFRAGE.</small>		DWN	21.11.00	HTS Elektrotechnik 53819 Neunkirchen, Germany	
	<small>TOLERANCES UNLESS OTHERWISE SPECIFIED: ALLGEMEINTOLERANZEN</small> n. ISO 8015 n. ISO 2768 - mH -E n. DIN 16901 - 140		CHK	21.11.00		
	DIMENSIONS: DIMENSIONEN: mm 		APVD	-	NAME	
	MATERIAL 		PRODUCT SPEC	-	HOOD	
ORDERING TEXT / BESTELLTEXT HD-K.40.ST0.2.16.G		APPLICATION SPEC	-	Steckergehäuse HD-K.40.ST0		
		WEIGHT	-	SIZE	A3	DRAWING NO
		FINISH / OBERFLÄCHE/FARBE	-	CAGE CODE	00779	ZEICHNUNGS-NR.
				DRAWING NO	C=1108516	RESTRICTED TO NUR FUER
				REMARKS / BEMERKUNGEN		
				CUSTOMER DRAWING	/KUNDENZEICHNUNG	MASSTAB 1:1
				BLATT 1	OF 1	REV A1

单击下面可查看定价，库存，交付和生命周期等信息

[>>TE Connectivity\(泰科\)](#)