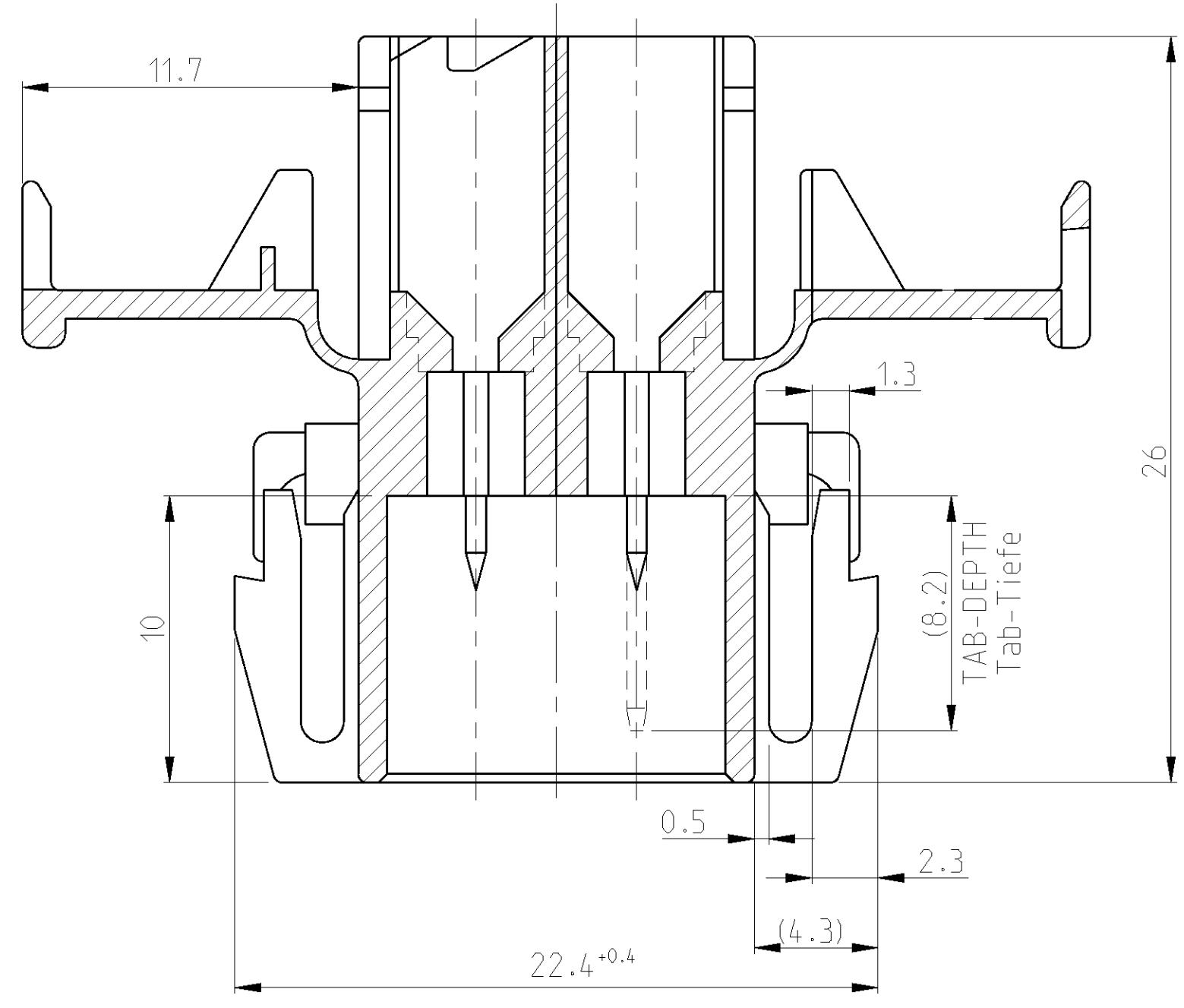
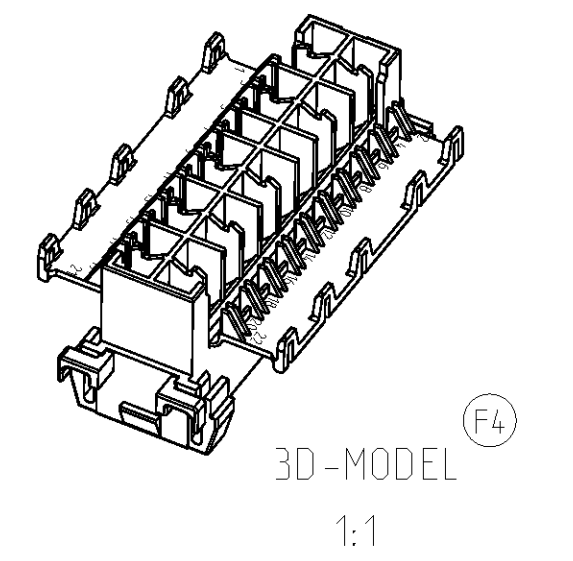
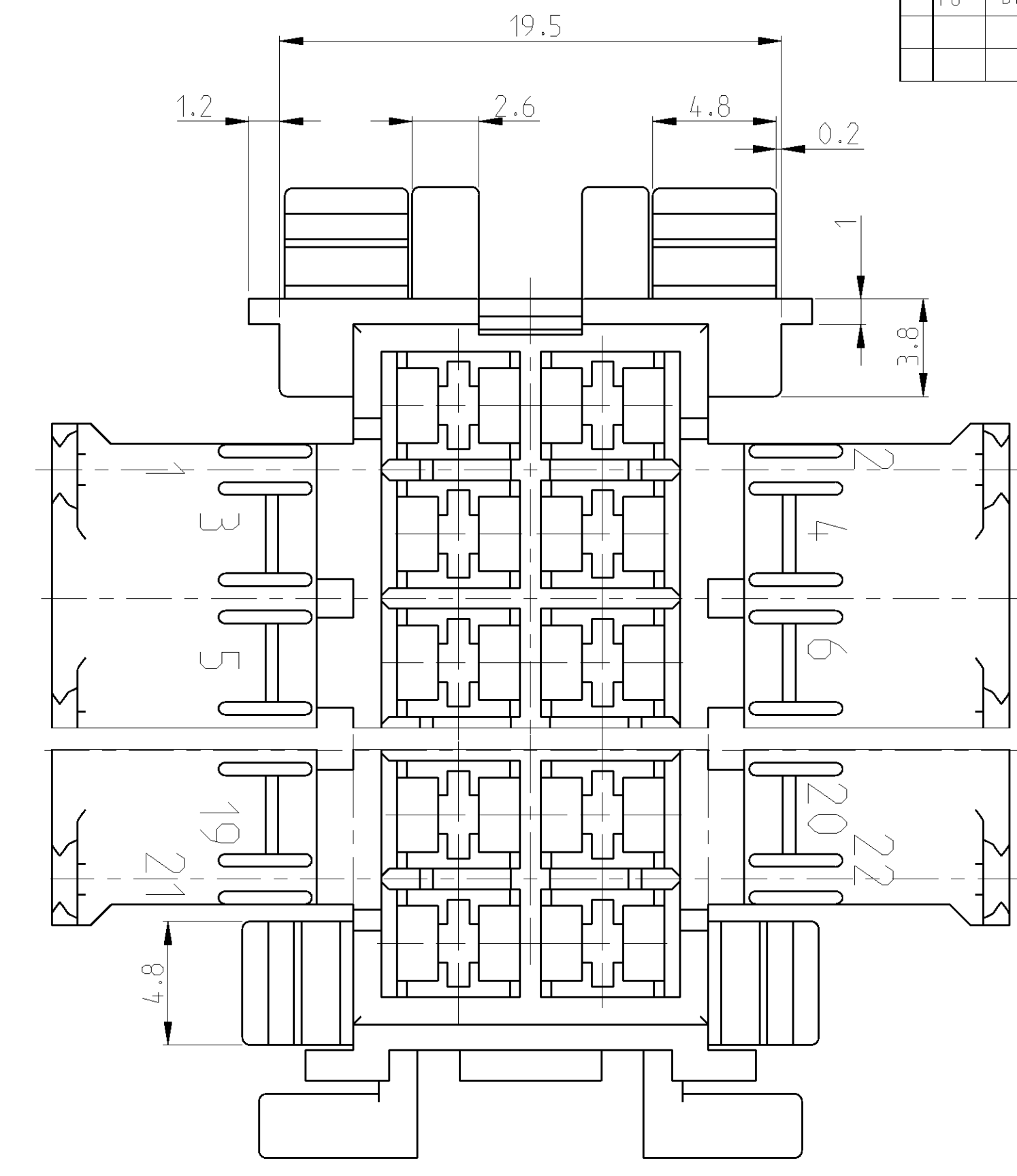
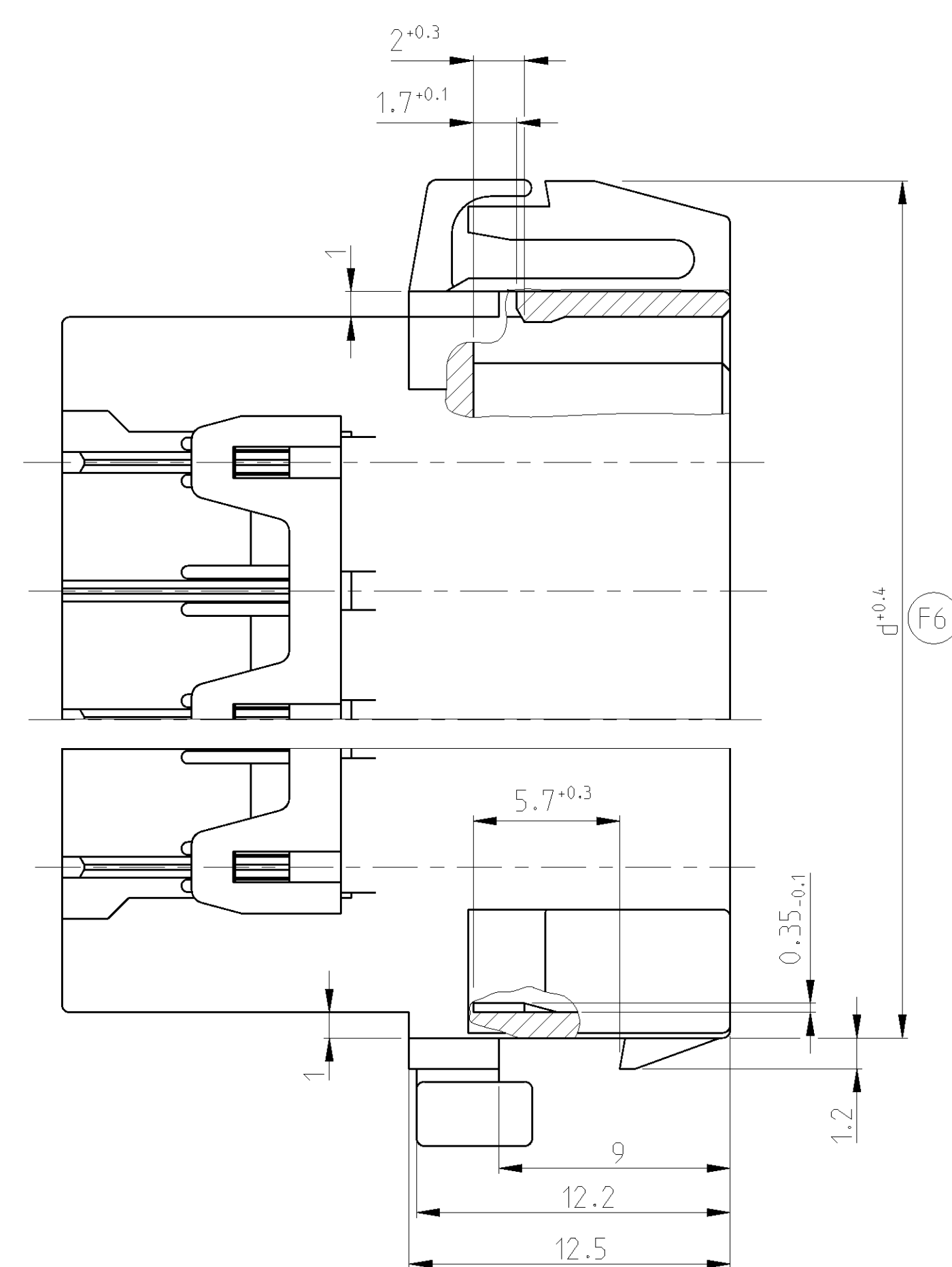
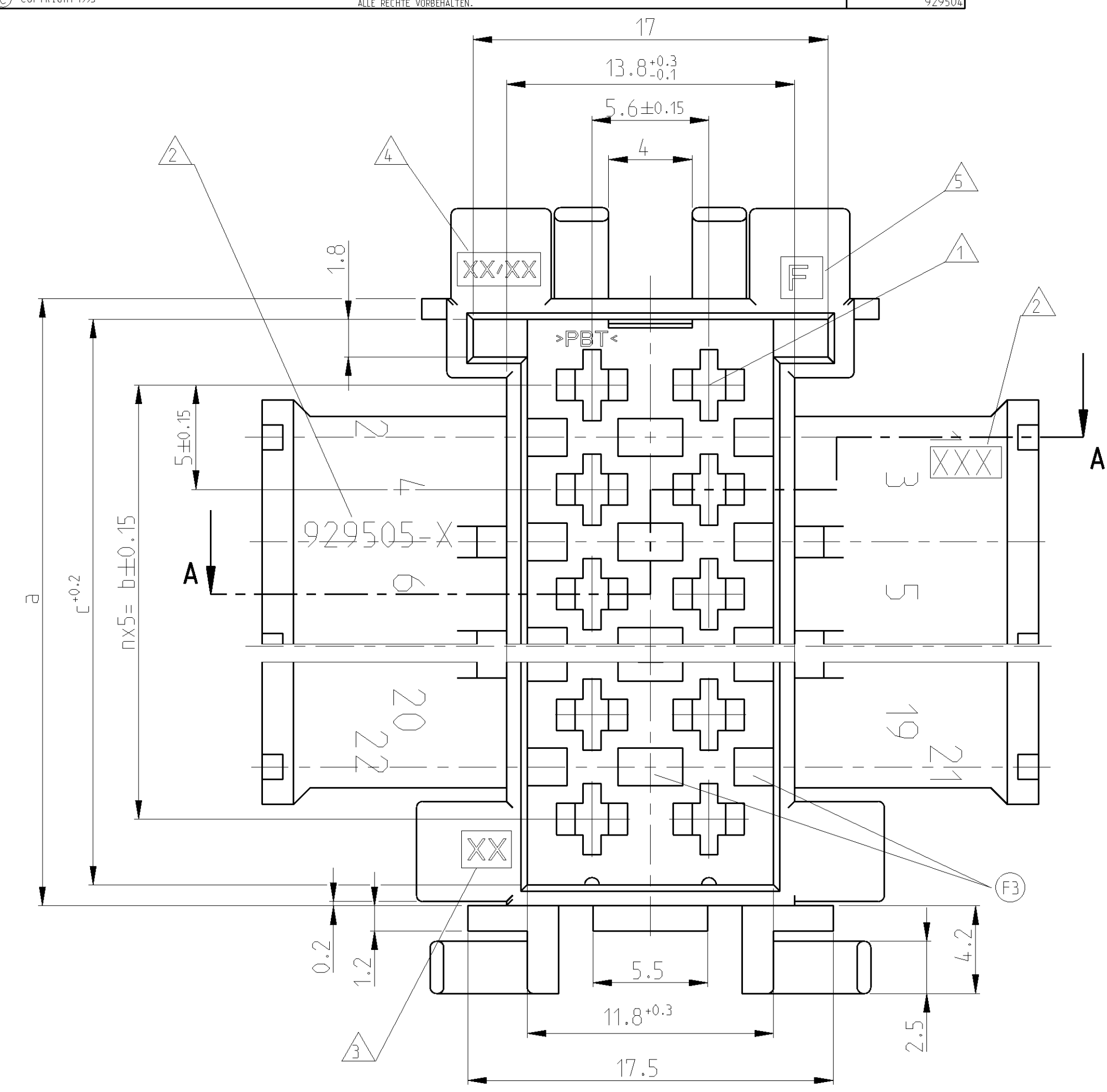
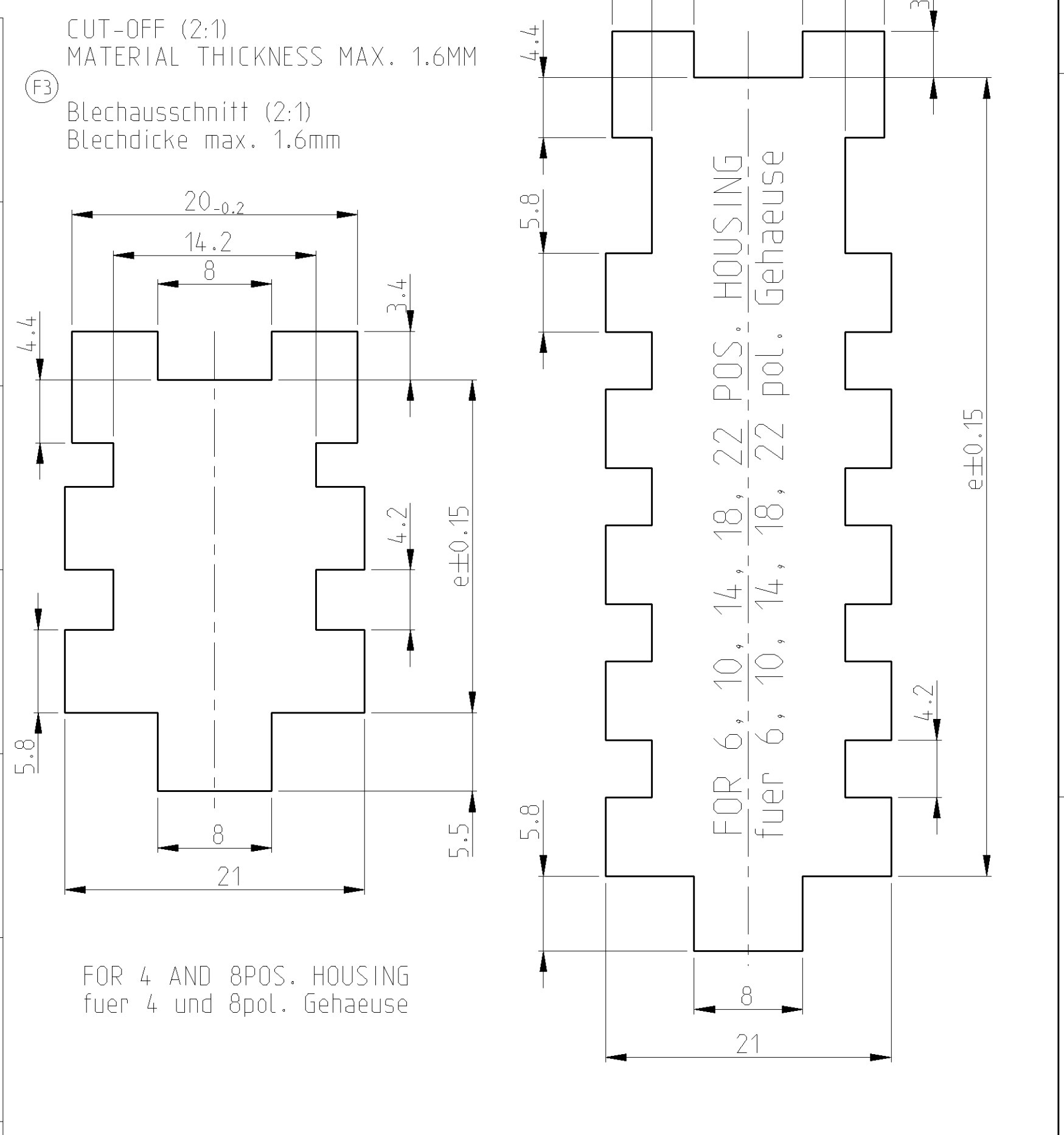


LOC	DIST	REV	DATE	BY	CHK	APPV
A1	-	F5	23MAY2011	RK	HMR	
		F6	23MAY2011	Mah. Krau.		



CONTACT CAVITY NUMBERS Kammernummerierung	e	d	c	b	a	n	COLOUR Farbe	TE CONNECTIVITY ORDER-NO TE CONNECTIVITY Bestell-Nr	REV	DESCRIPTION/WEIGHT Benennung/Gewicht
	58.7	62.6	56.3	50	58.3	10	BLACK schwarz	929505-7	F	22POS.TAB-HSG. 22pol. Fst.-Geh 11.3g
							NATURAL natur	1-929505-7	F	
	48.7	52.6	46.3	40	48.3	8	BLACK schwarz	929505-6	F	18POS.TAB-HSG. 18pol. Fst.-Geh 9.6g
							NATURAL natur	1-929505-6	F	
	38.7	42.6	36.3	30	38.3	6	BLACK schwarz	929505-5	F	14POS.TAB-HSG. 14pol. Fst.-Geh 7.9g
							NATURAL natur	1-929505-5	F	
	28.7	32.6	26.3	20	28.3	4	BLACK schwarz	929505-4	F	10POS.TAB-HSG. 10pol. Fst.-Geh 6.2g
							NATURAL natur	1-929505-4	F	
	23.7	27.6	21.3	15	23.3	3	BLACK schwarz	929505-3	F	8POS.TAB-HSG. 8pol. Fst.-Geh 5.4g
							NATURAL natur	1-929505-3	F	
	18.7	22.6	16.3	10	18.3	2	BLACK schwarz	929505-2	F	6POS.TAB-HSG. 6pol. Fst.-Geh 4.5g
							NATURAL natur	1-929505-2	F	
	13.7	17.6	11.3	5	13.3	1	BLACK schwarz	929505-1	F	4POS.TAB-HSG. 4pol. Fst.-Geh. 3.6g
							NATURAL natur	1-929505-1	F	



NOTES  
Bemerkungen

CAVITY SUITABLE FOR 2.8mm FF-TAB  
SEE DRAWING:  
Kammer passend fuer 2.8mm FF-Flachstecker  
siehe Zeichnung.

TE CONNECTIVITY: 87-9760-9

MAX. ALLOWED WIRE SIZE 2.50MM FLR  
max. zulaessiger Leitungsquerschnitt 2.5qmm FLR

ACTIVE COMPANY-LOGO AND TE-No.  
Aktuelles Firmenlogo und TE-Nr.

MOULD CAVITY MARKING  
Nestmarkierung

PRODUCTION DATE (MONTH/YEAR)  
Produktionsdatum (Monat/Jahr)

REVISION OF THE MOULD  
Werkzeugaenderungsstand

SUITABLE COUNTERPART:  
PN 929504  
Passendes Gegenstueck  
PN 929504

THIS DRAWING IS A CONTROLLED DOCUMENT. Dieses Zeichnungsblatt ist ein durch den Hersteller kontrolliertes Dokument. Änderungen sind ohne schriftliche Genehmigung des Anfertigers nicht zulässig.		DWN A. Richter	26MAY95	<b>STE</b> TE Connectivity
DIMENSIONS MASSENHÄßEN mm		CHK J. Grandow	09JUN95	
TOLERANCES UNLESS OTHERWISE SPECIFIED: ALLE DIMENSIONEN n ISO 80/1		APVD		NAME 4-22POS. 2.8mm FF TAB-HOUSING 4-22pol. 2.8mm FF Flachstecker-Gehäuse
0 PL ± 1 PL ± 2 PL ± 3 PL ± 4 PL ±		PRODUCT SPEC PRODUKTSPEZ.		
MATERIAL PBT		FINISH/BOEFÄRBE siehe Tabelle	WEIGHT GEWICHT	SIZE Größe
CUSTOMER DRAWING		SCALE MAßSTAB	1 OF 1	REV F6

单击下面可查看定价，库存，交付和生命周期等信息

[>>TE Connectivity\(泰科\)](#)