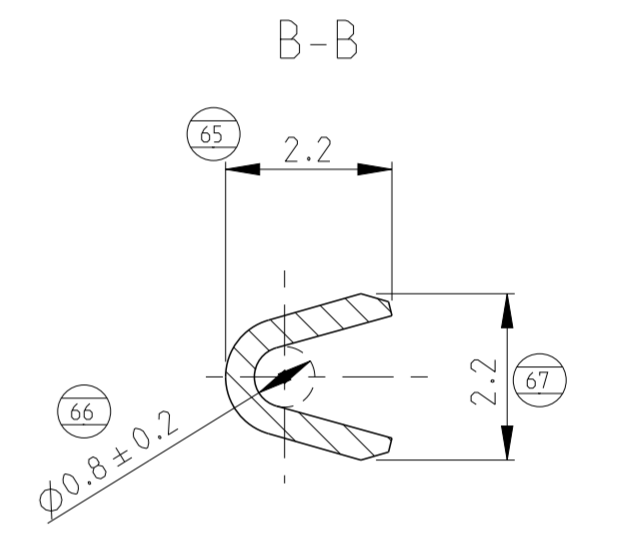
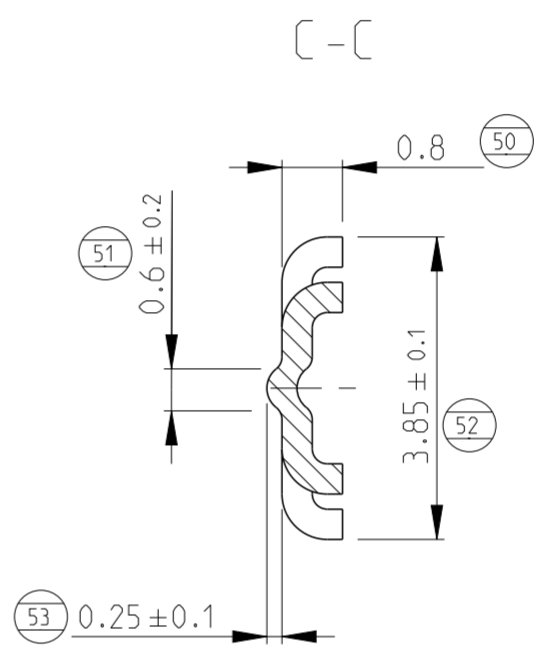
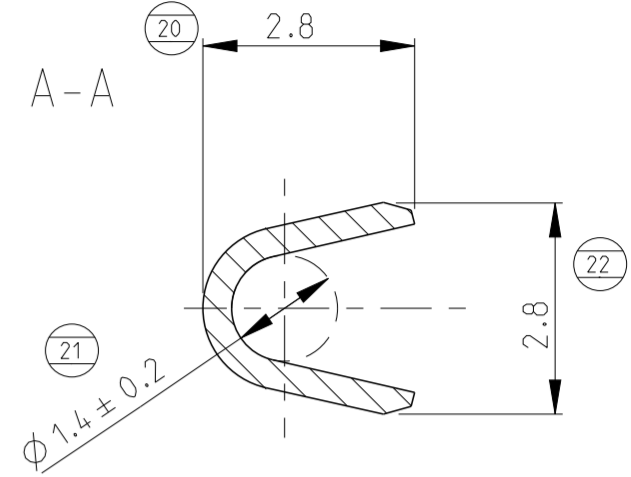
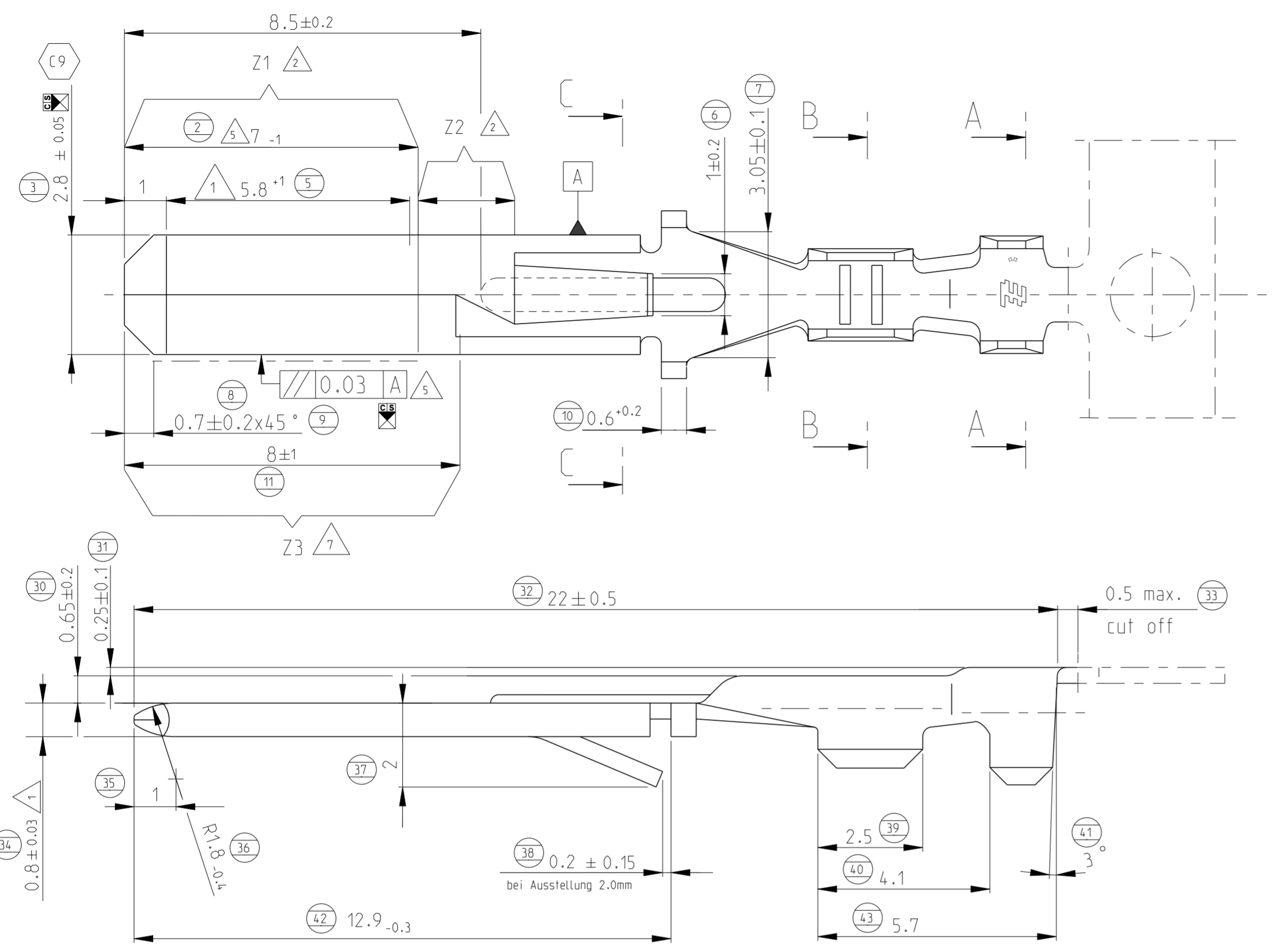


P	LTR	DESCRIPTION	DATE	DWN	APVD
C7		DIMENSION NO. 11 (8±1mm) ADDED	14AUG2009	MP	-
C8		PARTS 964131-3 AND 964131-4 REACTIVATED	17JUN2010	MP	-
C9		DIMENSION NO. 3 (2.8±0.05) UPDATED	13NOV2020	JPN	MP



Bemerkungen
Notes

- 75 1 Dicke 0.8±0.03 auf gekennzeichnete Länge
Tab thickness 0.8±0.03 at length
- 76 2 Ausführung 'selektiv vergoldet';
Bereich Z1: Kontaktzone ≥0.8µm galvanisch Gold
ueber 1-3µm galvanisch Nickel
Bereich Z2: Gold-Flash (~0.04µm) ueber Nickel
Crimp-Bereich: 0.8-2.3µm galvanisch Zinn ueber Nickel

Selective gold plated version;
Area Z1: contact area ≥0.8µm electro deposited gold
over 1-3µm electro deposited nickel
Area Z2: gold-flash (~0.04µm) over nickel
Crimp area: 0.8-2.3µm electro deposited tin over nickel

- 3 Drahtgroessenbereich: 0.2-0.5mm²
Isolations Ø: 1.15-1.6mm FLR-Leitung
Leiter: F-Crimp
Isolation: OVL-Crimp

Wire size range: 0.2-0.5mm²
Insulation Ø: 1.15-1.6mm FLR-wire
Wire: F-Crimp
Insulation: OVL-Crimp
- 4 Erhältliche Verarbeitungsspezifikation
Available application specification TE-Spec. 114-18014

- 77 5 Parallelitaet ist ueber diesen Bereich
gewährleistet.
PARALLELSIM AT THIS AREA IS GUARANTEED.
- 6 Weitere Flachstecker fuer Drahtgrößenbereich
CORRESPONDING TABS FOR WIRE RANGE
0.5 - 1.0 mm² : 964132
>1.0 - 2.5 mm² : 964133
- 78 7 Bereich Z3 :min. 3µm Ni (restlicher Kontakt blank)
Area Z3: min. 3µm Ni (remaining contact blank)

PRODUCT CHARACTERISTICS ACC. QMP_EMEA_012
BESONDERE MERKMALE NACH QMP_EMEA_012

THIS DRAWING IS A CONTROLLED DOCUMENT.

DWN K.Sellien 21DEC1992
CHK F.Thiel 21DEC1992

964 131-6	A	-	CuSn4 F47	NICKEL PLATED 7
964 131-4	C	964 140-4	CuSn4 F47	SEL. GOLD PLATED 2
964 131-3	C	964 140-3	CuNiSi F46	PRETINNED
964 131-2	C	964 140-2	CuSn4 F47	PRETINNED
964 131-1	C	964 140-1	CuSn4 F47	PLAIN
TE Bestell-Nr.	TE-REV. Bandware	TE Einzelausführung	WERKSTOFF	OBERFLAECHE FARBE

DIMENSIONS:	TOLERANCES UNLESS OTHERWISE SPECIFIED:
mm	0 PLC ±
	1 PLC ±
	2 PLC ± ±0.3
	3 PLC ±
	4 PLC ±
	ANGLES ±3°
MATERIAL	FINISH

APVD	-
PRODUCT SPEC	-
APPLICATION SPEC	-
WEIGHT	-
CUSTOMER DRAWING	-

STE TE Connectivity

NAME: FASTIN-FASTON 2.8MM TAB
FASTIN-FASTON 2.8MM Flachstecker

SIZE: A2 CAGE CODE: 00779 DRAWING NO: C-964131 RESTRICTED TO: -

SCALE: 5:1 SHEET: 1 OF 1 REV: C9

单击下面可查看定价，库存，交付和生命周期等信息

[>>TE Connectivity\(泰科\)](#)