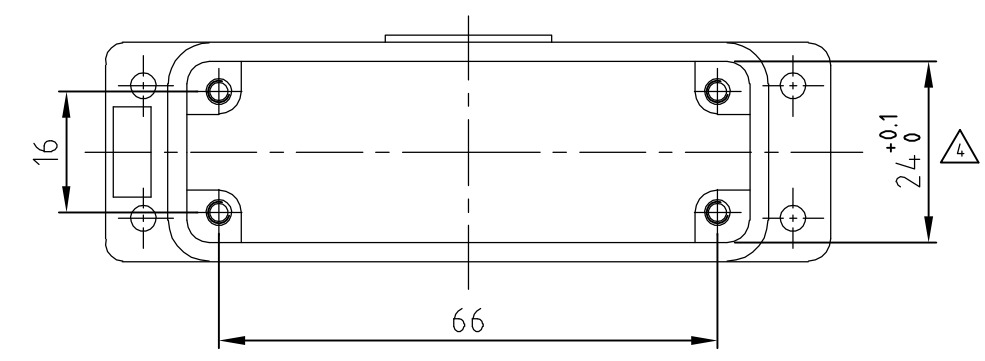
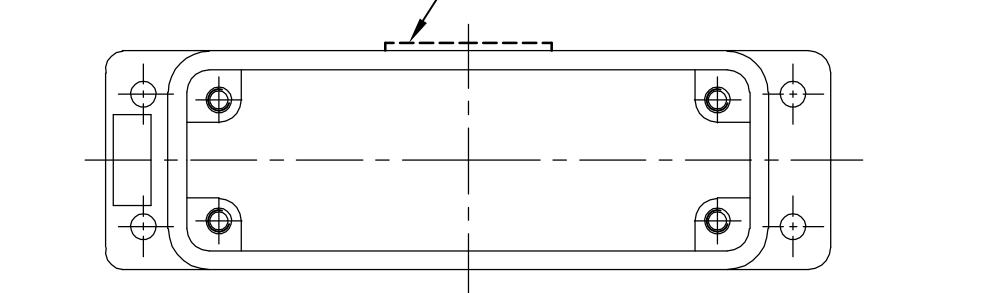


△ gültig nur für PN 0-2  
Angußstellen bis an die Wand (Maß 24+0.1) geschliffen ohne Isolierauskleidung



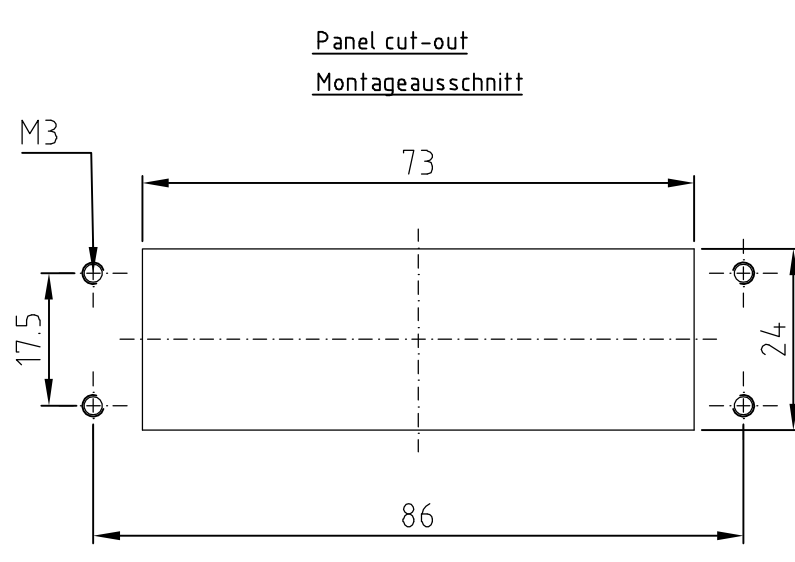
△ gültig nur für PN 7-2  
Podest abgefräst bis Wand



- Notes**
- △ 1 Material: Housing: aluminium diecasting alloy  
Seals: Neoprene
  - △ 2 Surface: Varnish grey; black; aluminium colored
  - △ 3 Varnish on the inside not necessarily
  - △ 4 Packaging quantity 5 pieces

- Bemerkungen**
- △ 1 Material: Gehäuse: Alu-Druckguß-Legierung  
Dichtungen: Neoprene
  - △ 2 Oberfläche: Lackierung grau; schwarz; alufarbig
  - △ 3 Lackierung im Gehäuseinnere ist nicht notwendig
  - △ 4 Verpackungsmenge 5 Stück

1								Anbaugeschäuse HA/ surface mounted housing side entry	Alu / aluminium		neutral/neutral	9	
		1						Anbaugeschäuse HA-K/ surface mounted housing side entry	Alu / aluminium	Aluminiumoxid	alufarbig	8	
				1				Anbaugeschäuse HA/ surface mounted housing side entry	Alu / aluminium		unlackiert/without varnish	7	
1	1	1	1	1	1	1	1	Flanschdichtung/flanged seal	Neoprene		schwarz/black	6	
			1	1				LB-Bügel/side clip	V2A/stainles steel	blank/blank		5	
1	1			1			1	LB-Bügel/side clip	Stahl/steel	verzinkt/zink plated	blau/blue	4	
				1				Anbaugeschäuse HA/ surface mounted housing side entry	Alu / aluminium		schwarz/black	3	
		1					1	Anbaugeschäuse HA-K/ surface mounted housing side entry	Alu / aluminium	Aluminiumoxid	schwarz/black	2	
1							1	Anbaugeschäuse HA/ surface mounted housing side entry	Alu / aluminium		grau/grey	1	
0-5	0-4	0-2	0-1	7-2	6-2	2-2	1-2	DESCRIPTION / BENENNUNG	△ 1 MATERIAL	SURFACE / OBERFLÄCHE △ 2	COLOR / FARBE	ITEM NO. POS.	REMARKS / BEMERKUNGEN



<p>THIS DRAWING IS A CONTROLLED DOCUMENT FOR AMP INCORPORATED. IT IS SUBJECT TO CHANGE AND THE CONTROLLING ENGINEERING ORGANIZATION SHOULD BE CONTACTED FOR THE LATEST REVISION. DIESES ZEICHNUNGSDOKUMENT WIRD DURCH AMP INCORPORATED KONTROLLIERT. AENDERUNGEN, DIE DEM TECHNISCHEN FORTSCHRITT DIENEN, SIND VORBEHALTEN. DEN JEWEILS LETZTQUELTIGEN AENDERUNGSSTAND ERFAHREN SIE AUF ANFRAGE.</p>	DWN Schneider 21.01.2000	<p><b>AMP</b> HTS Elektrotechnik 53819 Neunkirchen, Germany</p>
	CHK Schweiger 21.01.2000	
<p>DIMENSIONS: DIMENSIONEN: mm</p>	<p>TOLERANCES UNLESS OTHERWISE SPECIFIED: ALLGEMEINTOLERANZEN</p> <p>ISO 8015 DIN 1518 - mH - E DIN 16901 - 140</p>	NAME Surface mounted housing bottom entry Anbaugeschäuse HA.16.AG-LB
	<p>0 PLC # - 1 PLC # - 2 PLC # - 3 PLC # -</p> <p>ANGLES / WINKEL # - FINISH / OBERFLÄCHE / FARBE</p>	<p>PRODUCT SPEC / PRODUKTSPEZ. 108-74009</p> <p>APPLICATION SPEC / VERARBEITUNGSSPEZ. 114-74004</p>
MATERIAL	WEIGHT / GEWICHT -	<p>SIZE A3 CAGE CODE 00779 DRAWING NO. ZEICHNUNGS-NR. C-1102140</p>
ORDERING TEXT / BESTELLTTEXT	CUSTOMER DRAWING	<p>RESTRICTED TO NUR FUER -</p> <p>MASSSTAB 1:1 BLATT 1 OF VON 1 REV A9</p>

单击下面可查看定价，库存，交付和生命周期等信息

[>>TE Connectivity\(泰科\)](#)