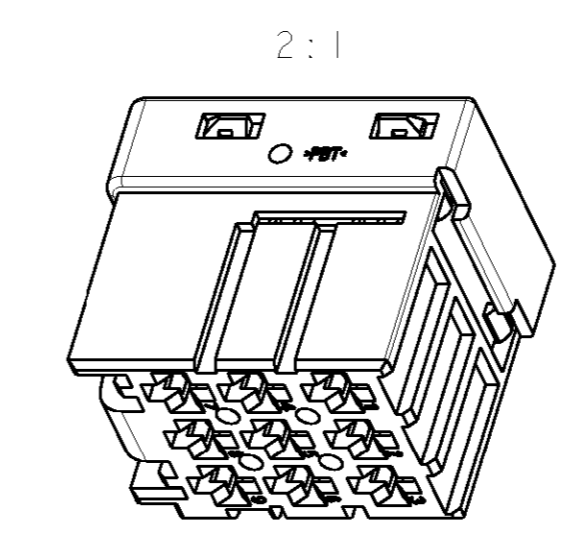
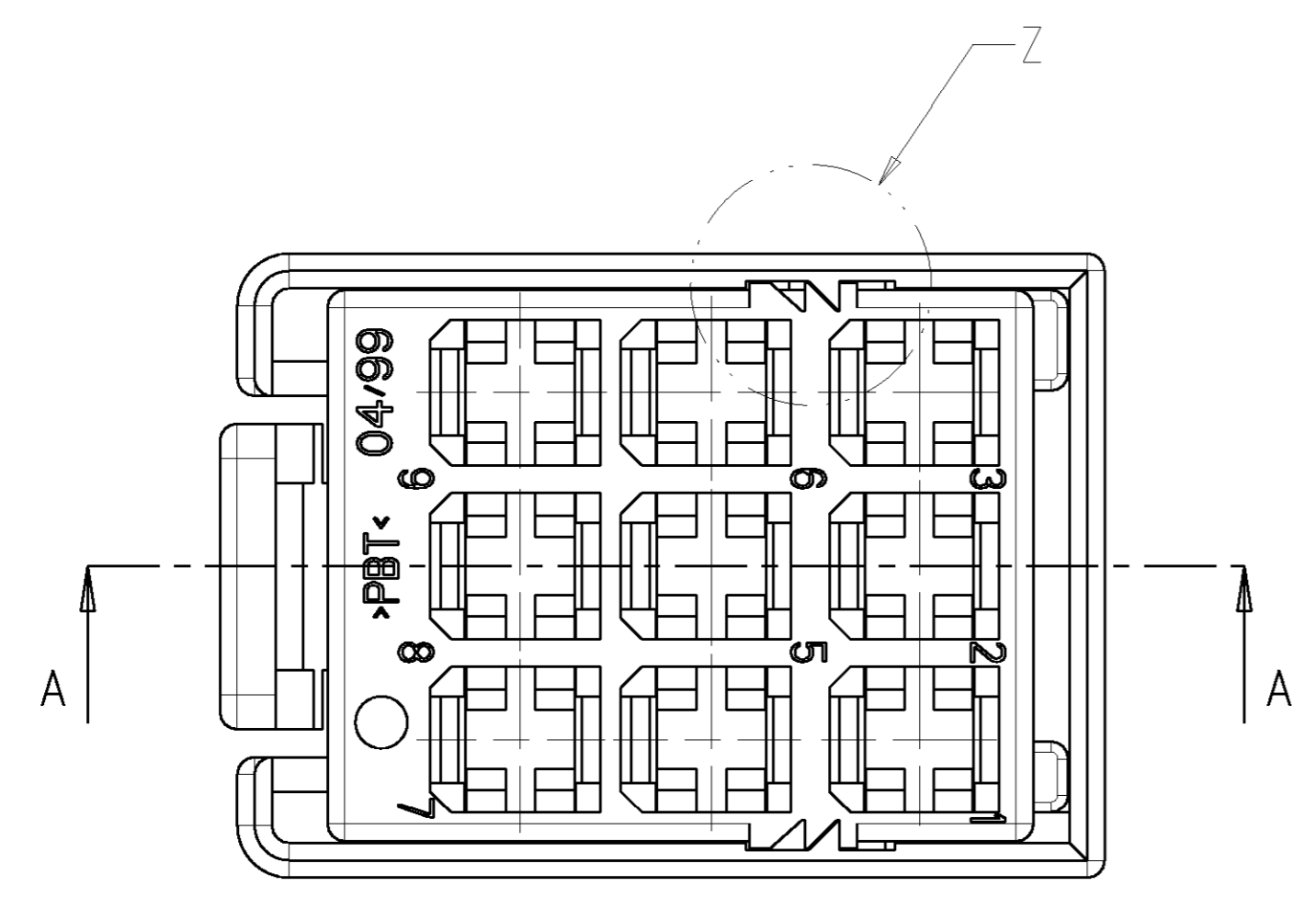
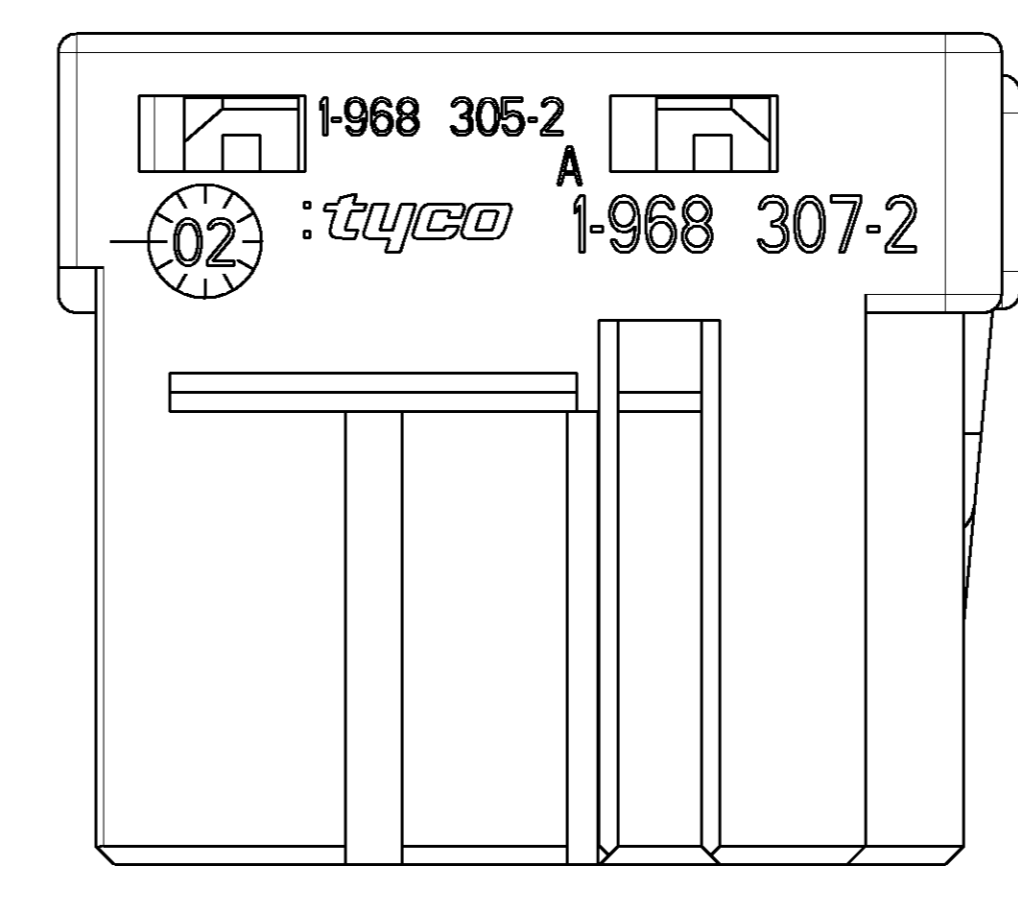
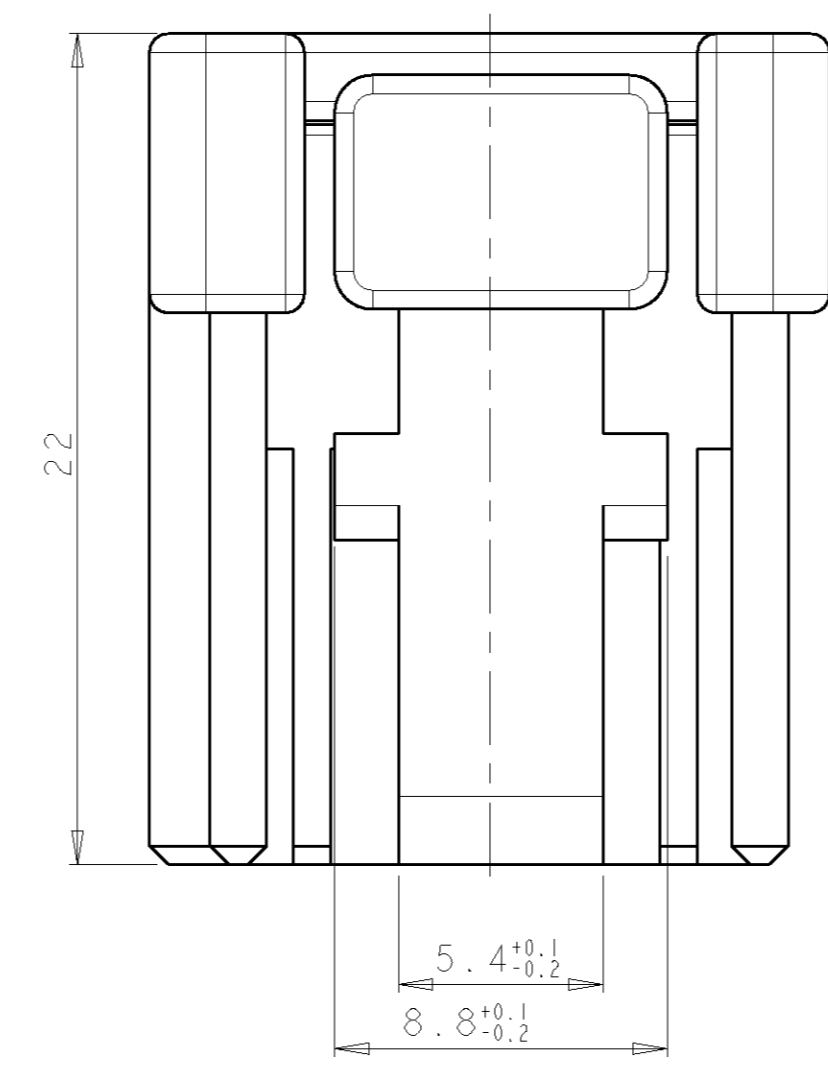
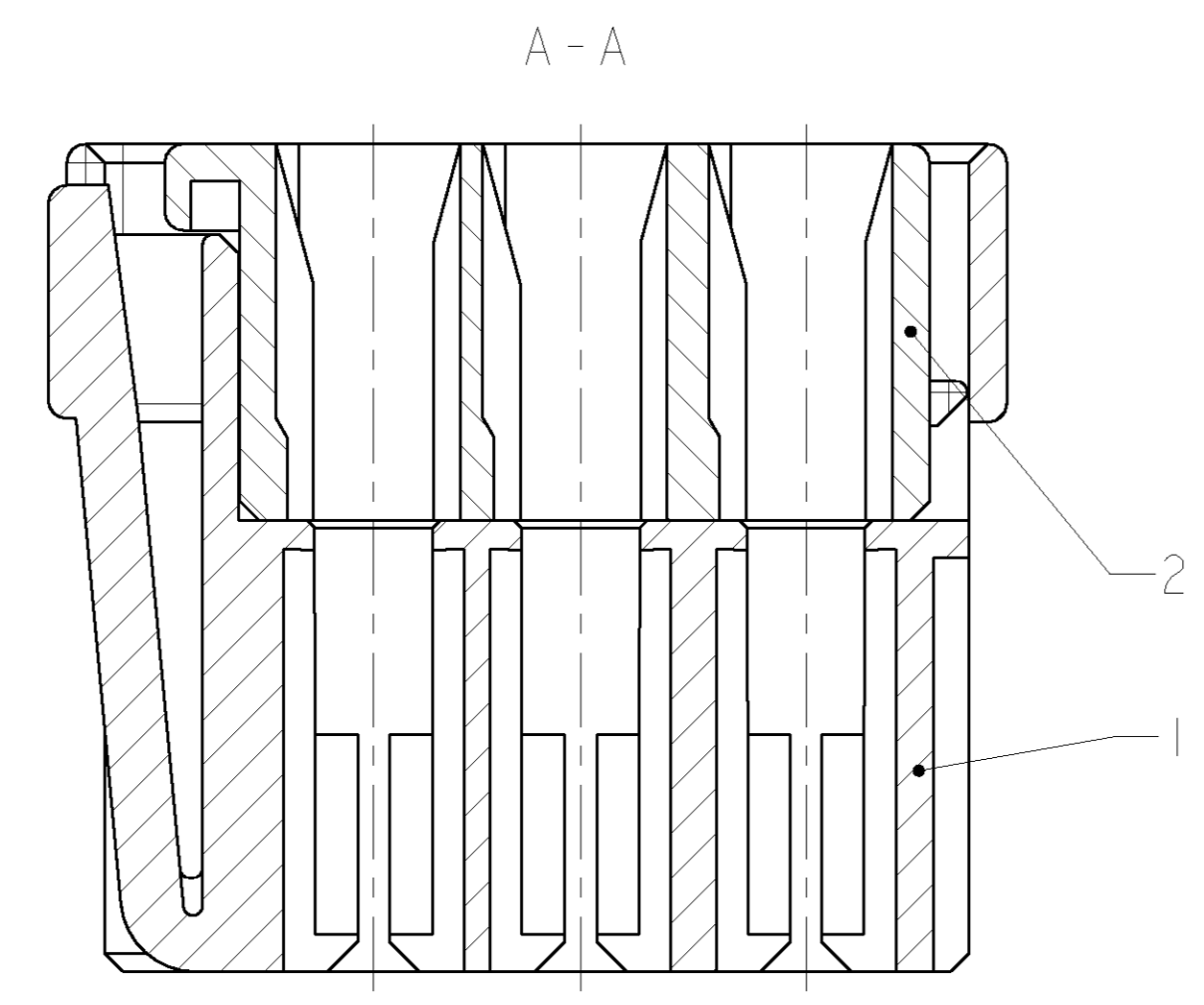
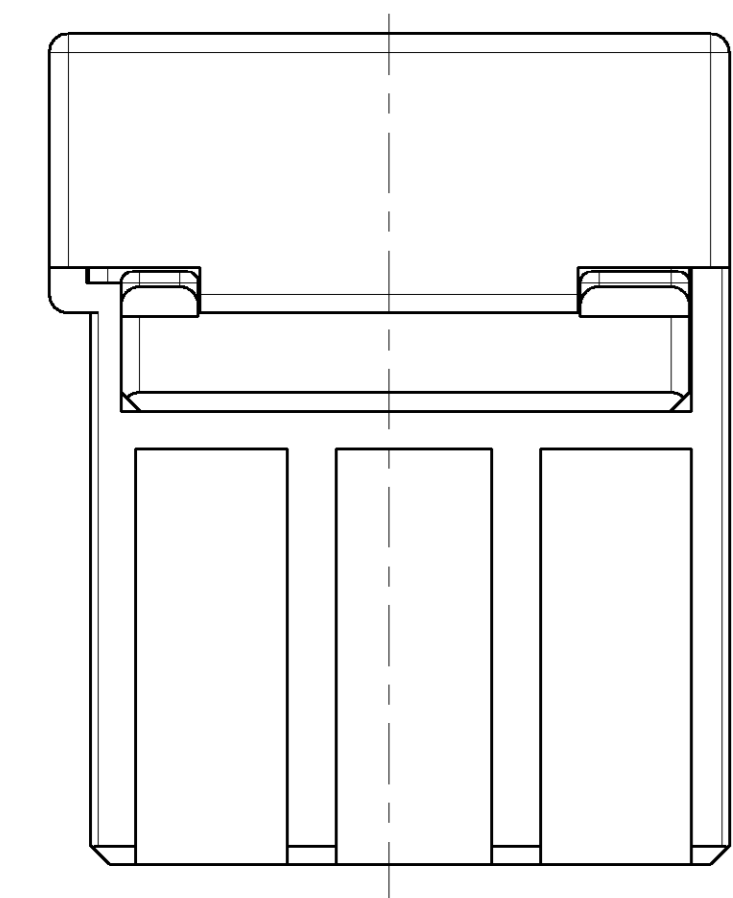
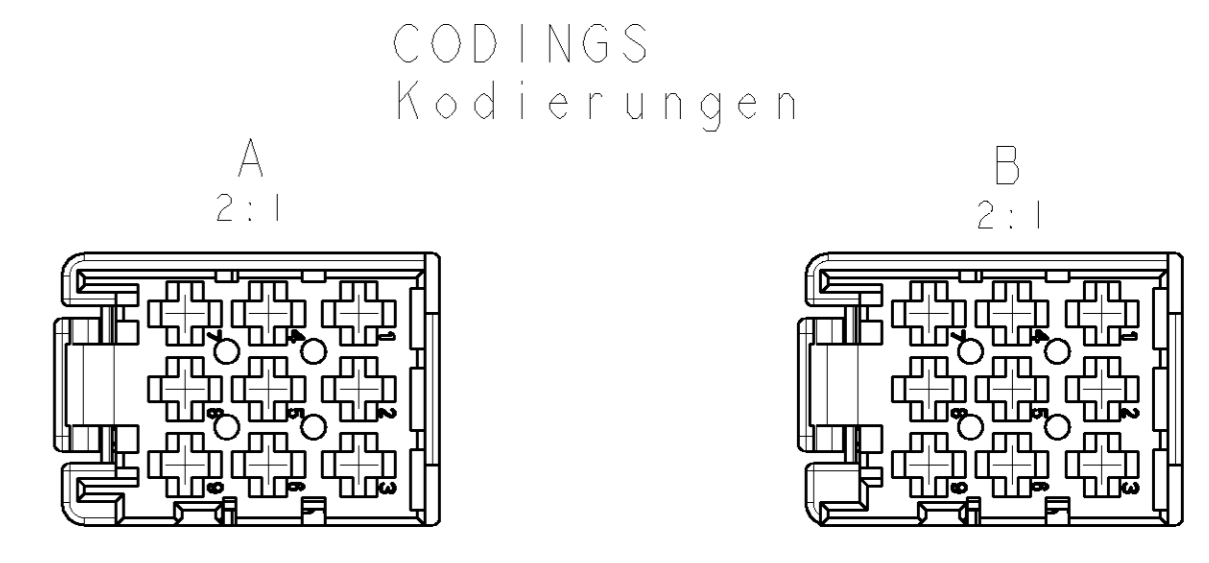
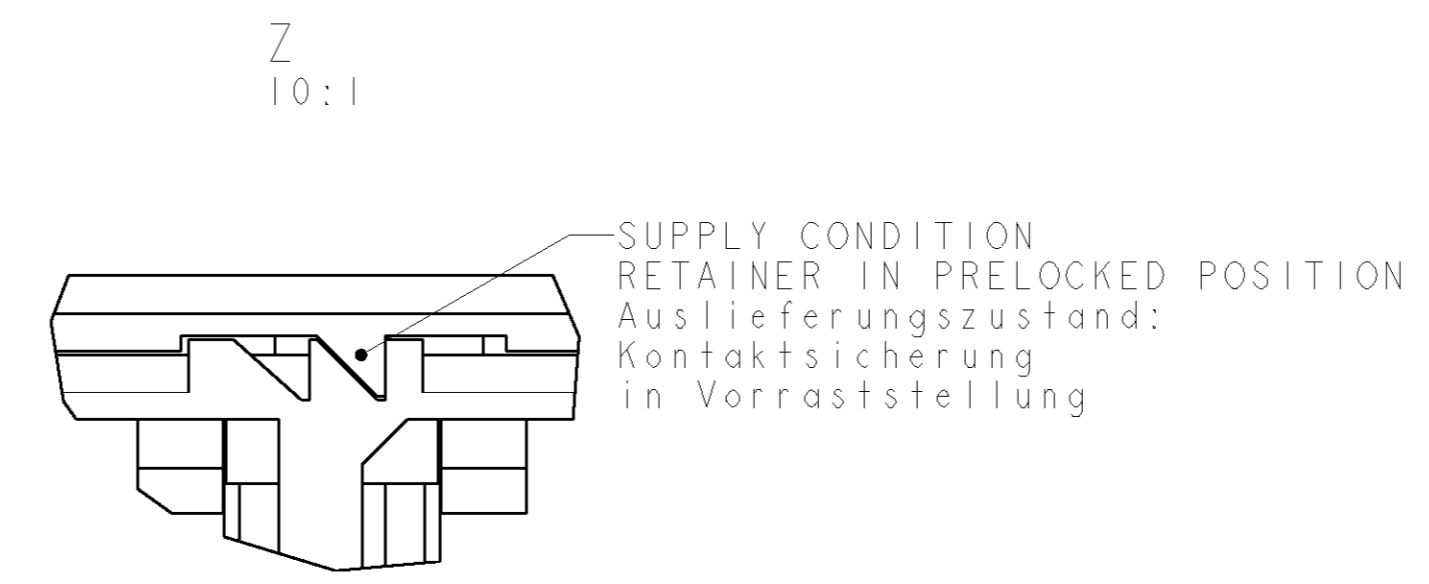
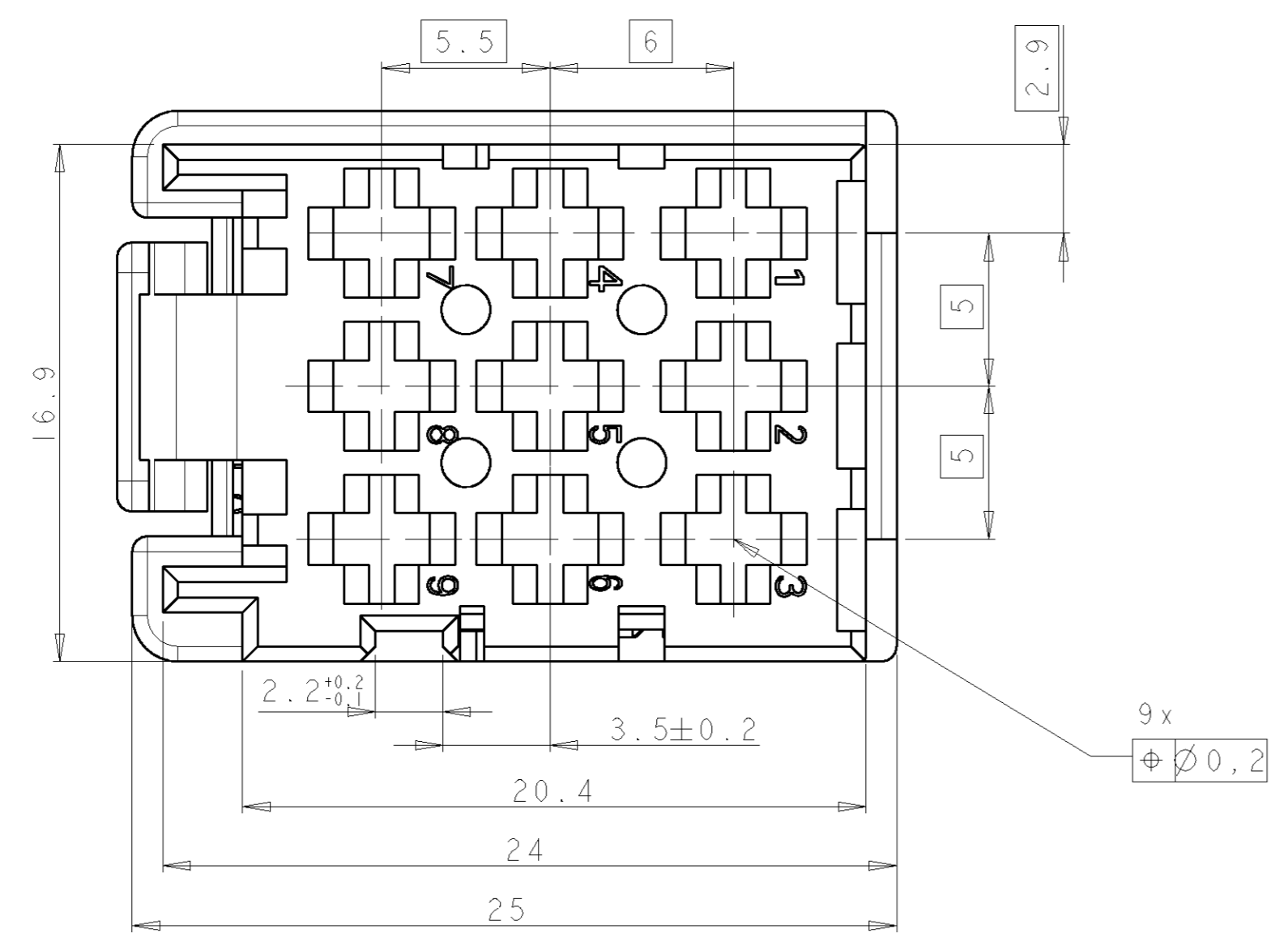


LOC	DIST	REV	DATE	DWN	APVD
A1	-	C	08MAR2000	SBL	-
PROJEKT NR.:		C1	Zeichnung ueberarbeitet	30MAY2000	SBL
		C2	4 Material recesses added	09SEP2002	SBL
		C3	Material recesses added	28OCT2002	SBL
		C4	Rasthaken verstaerkt	20DEC2002	SBL



- REMARKS
Bemerkungen
- ONLY THE GERMAN-LANGUAGE VERSION SHALL BE BINDING
Massgebend ist der deutsche Text
 - CAVITY ACCORDING TO JPT-SOCKET CONTACT
SEE TYCO DRAWING NO 1355046
WIRE SIZE RANGE MAX. 2.5MM² FLR
Kammer passend f. JPT-Buchsenkontakt
siehe TYCO-Tab.-Zeichnung 1355046
max. zul. Leitungsquerschnitt 2.5mm² FLR
die Stückzahl ist im Leitungssatz festgelegt
 - POSITION FOR MATERIAL IDENTIFICATION,
DATE INSERT AND ORDER-NO. ARE IN
RESPONSIBLE TO MANUFACTURER
Die Lage der Beschriftung fuer die
Materialkennzeichnung, Datumsuhr und
Bestellnummern ist dem Hersteller ueberlassen.
 - FUNCTIONAL MEASUREMENTS MARKED WITH ARE DOCUMENTED IN THE EMPB.
NOT MARKED MEASUREMENTS ARE MEASURED OUT,
BUT NOT DOCUMENTED IN THE EMPB.
DEVIATIONS ARE ALLOWED IN CASE WHETHER THE
FUNCTIONALITY IS NOT TOUCHED.
IN CASE OF COMPLAINT THE DEVIATIONS
HAVE TO BE CORRECTED.
Funktionsbestimmende Masse, die mit ge-
kennzeichnet sind, werden im EMPB dokumentiert.
Nicht gekennzeichnete Masse werden ebenfalls
ausgemessen, aber nicht im EMPB dokumentiert.
Abweichungen werden insofern zugelassen, als die
Funktionsfaehigkeit nicht beeintraechtigt wird. Im
Reklamationsfall sind Abweichungen zu korrigieren.
 - MATED WITH PIN HEADER 134POS, TYCO NO 967 288
Passend zu Stiftleiste 134pol., TYCO-Nr. 967 288

1- -2 AS SHOWN
wie gezeichnet

COD.	TYCO ASS-Y-NO.	REV.	QTY	MATERIAL	SURFACE COLOUR	DESCRIPTION	ITEM NO
B	2-968307-2	A	1	PBT	GREY/grau similar/aehnlich RAL 7037	RETAINER Kontaktsicherung	2
A	1-968307-2	A	1	PBT	NATUR	SOCKET HOUSING Buchsengehaeuse	1
A	1-968307-2	A	1	PBT	GREY/grau similar/aehnlich RAL 7037	RETAINER Kontaktsicherung	2
A	1-968307-2	A	1	PBT	BLACK/schwarz RAL 9011	SOCKET HOUSING Buchsengehaeuse	1

DIMENSIONS	TOLERANCES UNLESS SPECIFIED
MASS/EINHEITEN: mm	ALLGEMEIN: INTOLERANZEN
	0-PLC ±0.1
	1-PLC ±0.1
	2-PLC ±0.1
	3-PLC ±0.1
	4-PLC ±0.1
	ANGLES/WINKELN ±0.1
	FINISH/OBERFLAECHE/FARBE -

DWN	DATE	NAME
Blidar	02MAR2000	SOCKET HOUSING, 9POS., ASS'Y Buchsengehaeuse 9pol., Ass'y JPT
Waller	02MAR2000	

PRODUCT SPEC	SCALE	SHEET	REV
108-18400	5:1	1	C4

单击下面可查看定价，库存，交付和生命周期等信息

[>>TE Connectivity\(泰科\)](#)