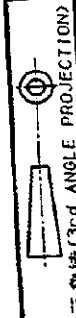


NUMBER C-176992



METRIC

単位: 寸法 DIMENSIONS IN MM. DO NOT SCALE PRINT

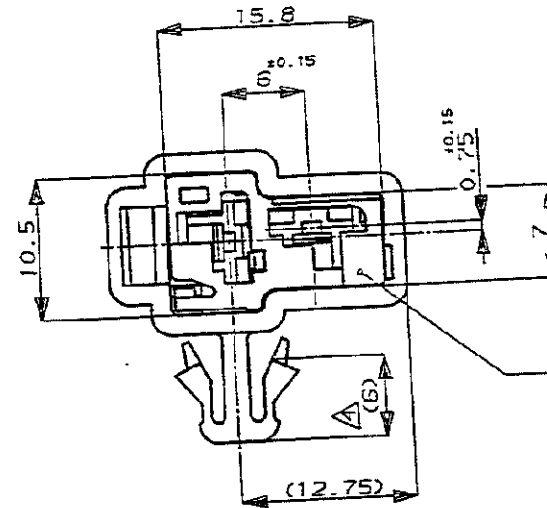
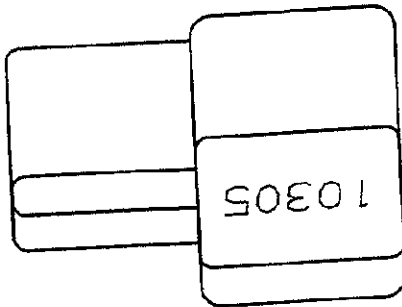
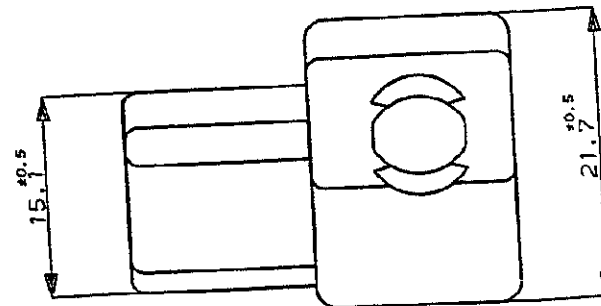
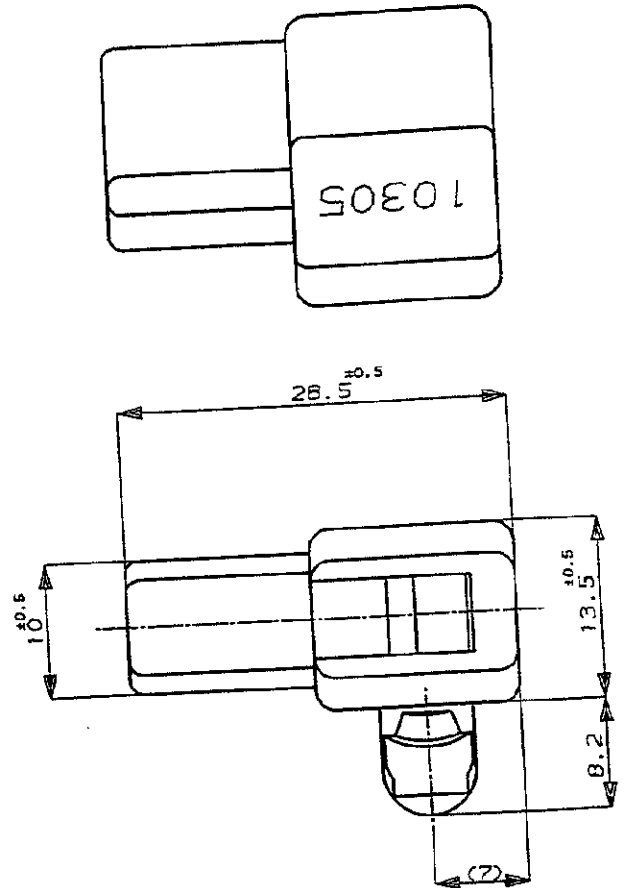
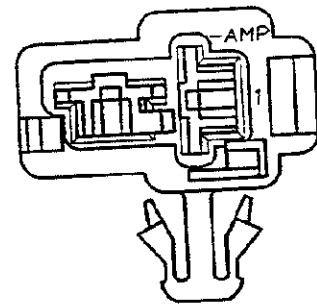
PRINT DIST

NOTE ;

1. THE MATING COUNTERPART P/N (172130 etc.)
2. APPLIED CONTACT P/N (170340, 170341, 170349)
3. APPLICABLE PANEL ; HOLE DIMENSIONS 7.0mm THICKNESS 0.65-1.2mm

△ A SPACING REQUIRED INSIDE OF THE PANEL FOR MOUNTING PANEL (REFERENCE DIMENSION)

△ DBL LOCK PLATE MATERIAL ; PBT COLOR ; YELLOW



△ダブルロックプレート DBL LOCK PLATE

注 :

- 1 嵌合する相手ハウジングは 型番 172130 他
  - 2 使用端子は 型番 170340, 170341, 170349
  - 3 適用パネル穴径 7.0mm, 板厚 0.65-1.2mm
- △ パネルに取付けた時のパネル内側必要スペース (参考寸法)
- △ ダブルロックプレートは黄色のPBT材である

6-176992-5	淡灰 (LIGHT GRAY)
176992-5	灰 (GRAY)
176992-5	青 (BLUE)
176992-2	黒 (BLACK)
176992-1	自然色 (NATURAL)
番号 (P/N)	色 (COLOR)

Copyright ©1990 AMP (Japan), LTD. ALL RIGHTS RESERVED.		Copyright ©1990 AMP (Japan), LTD. ALL RIGHTS RESERVED.		AMP 日本エー・エム・ピー株式会社 Tokyo, Japan	
適合電線径 (WIRE RANGE) 0.5-1.0mm (AWG - )		被覆外径 (INSULATION DIA.) mmφ		名称 (NAME) .250 シリーズ ダブルロック コネクタ 2極 キャップ ハウジング パネル取付型 .250 SERIES DOUBLE LOCK CONNECTOR 2Pos. CAP HOUSING PANEL LOCK TYPE	
材料 (MATERIAL) 6/6 ナイロン (6/6 NYLON)		色 (COLOR) 表参照 SEE TABLE		一般公差 (GENERAL TOLERANCE) 100μm: ±0.2 30μm: ±0.25 50μm: ±0.3	
01 - 3削除 OBSOLETE FJ00-0582-93 9/17 90		DR. J. Sogawa 9/17 90		LOC B J 番号 (No.) C-176992	
0 作成 RELEASED J-12724 TS KA 9/17 90		CHK. M. Behara 9/17 90		尺度 (SCALE) 2-1 REV. 01 SHEET 1 OF 1	
LTR 変更 (REVISION RECORD) DR CHK DATE		CHK. M. Behara 9/17 90		APP. J. Santusaba 9/17 90	

(CUSTOMER DRAWING) 参考 ☑ 面

单击下面可查看定价，库存，交付和生命周期等信息

[>>TE Connectivity\(泰科\)](#)