

NUMBER C-176293

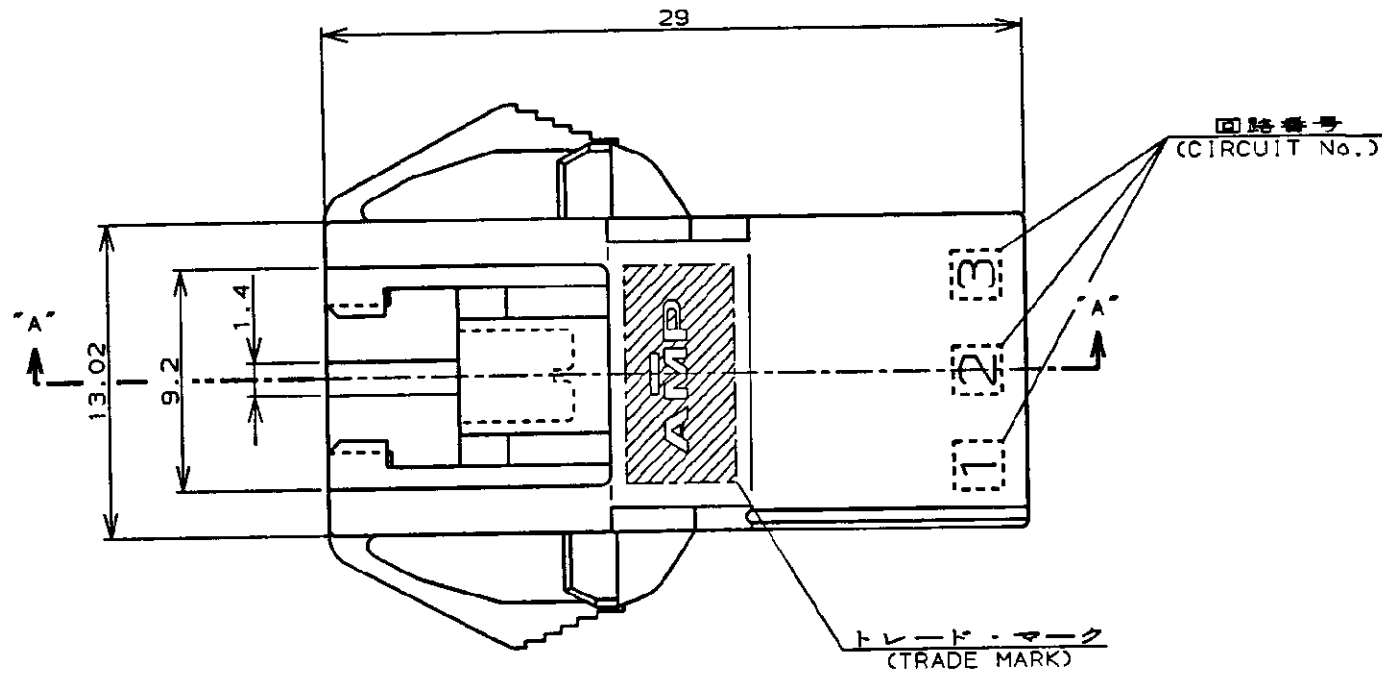


METRIC

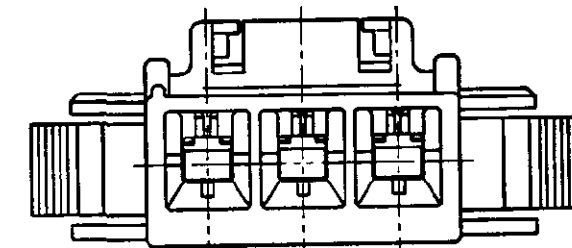
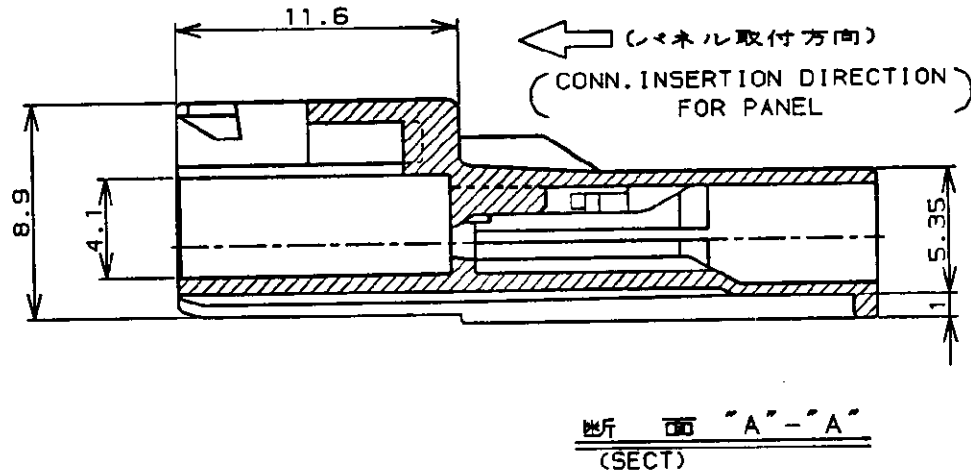
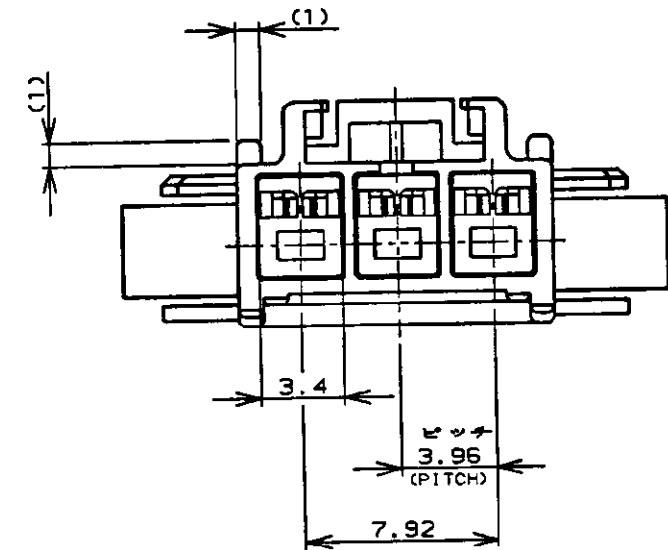
単位: mm DIMENSIONS IN MM. DO NOT SCALE PRINT

PRINT DIST

AMP-J REV. 10/89



パネル取付寸法 FIG 1 (RECOMMENDED PANEL OPENING DIMENSION)



- NOTES:
- PRODUCT SPEC. 108-5302
  - APPLICABLE CONTACT P/N  
TAB CONTACT: 175150-(K\*20-16AWG)  
175149-(K\*26-22AWG)
  - MATING CONN. P/N  
PLUG HSG: 176272-C  
REC CONTACT: 175152-(K\*20-16AWG)  
175151-(K\*26-22AWG)
  - INSTRUCTION SHEET: IS-503J
  - APPLICABLE PANEL THICKNESS: 0.8-2.0 (SEE FIG 1)
  - INSERT CONN. FROM PRESS DIRECTION SIDE FOR METAL PANEL.
  - EDGE OF THICKNESS MAY MUST NOT ROUND FOR MOLDED PANEL.

- 注:
- 適用製品規格: 108-5302
  - 適用コンタクト型番  
タブ・コンタクト: 175150-(K\*20-16AWG)  
175149-(K\*26-22AWG)
  - 適合相手側製品型番  
プラグ・ハウジング: 176272-C  
リセ・コンタクト: 175152-(K\*20-16AWG)  
175151-(K\*26-22AWG)
  - 取扱説明書: IS-503J
  - 適用パネル厚: 0.8-2.0 (FIG 1参照)
  - 金属パネルの場合、コネクタ取付方向をパンチ加工方向にしてください。
  - プラスチック、パネルの場合、穴端部にRを推奨してください。

黒 (BLACK)	3	176293-9
青 (BLUE)	↑	↑ -6
黄 (YELLOW)	↑	↑ -4
赤 (RED)	↓	↓ -2
自然色 (NATURAL)	3	176293-1
ハウジング色調 (HOUSING COLOR)	極数 (Pos.)	型番 (P/N)

Copyright ©19 年 AMP (Japan) LTD. ALL RIGHTS RESERVED.		Copyright ©19 年 AMP (Japan) LTD. ALL RIGHTS RESERVED.		AMP 株式会社 Tokyo, Japan	
規格 (SPEC.)	材料 (MATERIAL)	仕上 (FINISH)	名称 (NAME)	AMPユニバーサルパワーコネクタ 3極	
規格 (SPEC.)	5/6 ナイロン (UL94V-0)	仕上 (FINISH)	AMP UNIVERSAL POWER CONN. 3.96mm PITCH CAP HOUSING 3 Pos (PANEL MOUNT)	一般公差	SIZE LOC 番号 (No.)
目次 (INDEX)	DR. Y. NARISAWA 4/12 '90	DE. M. SHINDO 4/12 '90	10mm以下: ±0.2	A3 J	C-176293
改訂 (REVISION)	CHK. Y. FUJITA 11/19 '90	APP. N. ONOUE 11/20 '90	10mm以上 30mm以下: ±0.25	尺度 (SCALE)	REV. B
作成 (CREATED)	DR. Y. NARISAWA 4/12 '90	APP. N. ONOUE 11/20 '90	30mm以上 100mm以下: ±0.3	REV. B	SHEET 1 OF 1
変更 (REVISION RECORD)	DR. Y. FUJITA 11/19 '90	APP. N. ONOUE 11/20 '90	角 度: ±3°		

(CUSTOMER DRAWING) 参考 面

单击下面可查看定价，库存，交付和生命周期等信息

[>>TE Connectivity\(泰科\)](#)