

THIS DRAWING IS UNPUBLISHED
VERTRAULICHE UNVERÖFFENTLICHTE ZEICHNUNG

RELEASED FOR PUBLICATION
FREI FUER VERÖFFENTLICHUNG
1997

MATED WITH
PASSEND ZU
HN.2D.108

LOC AI
DIST -

REVISIONS
ÄNDERUNGEN

© COPYRIGHT 1997

BY AMP INCORPORATED. ALL RIGHTS RESERVED.
ALLE RECHTE VORBEHALTEN

PROJEKT NR.: -

P A5

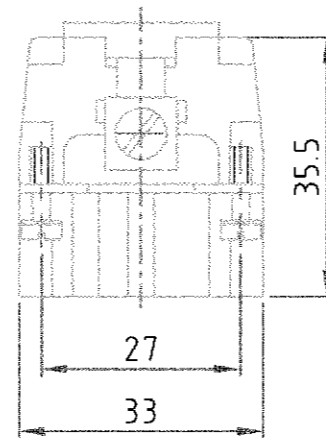
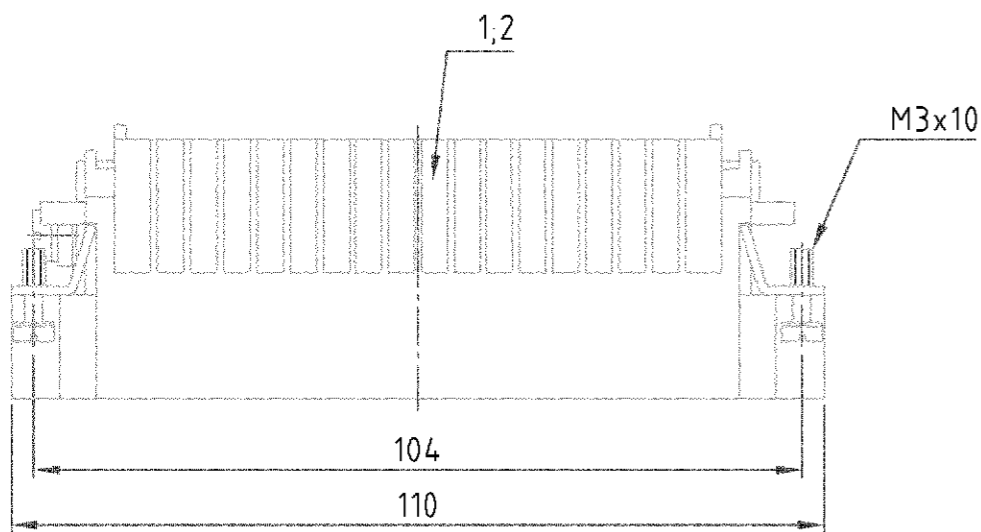
LTR

PN 0-1 ist OBSOLETE und 0-2 ers. durch 2-3 EGD0-0477-03 u. -0478-03

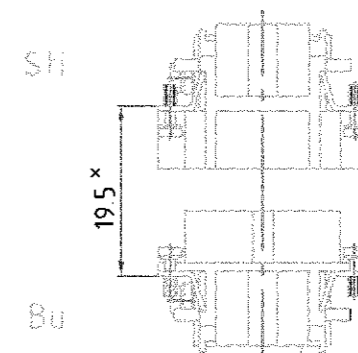
DATE 29.06.01

DWN SR

APVD SM



Montagehinweis



× Abstand für sichere Kontakt-gabe max: 21 mm

Montageausschnitt

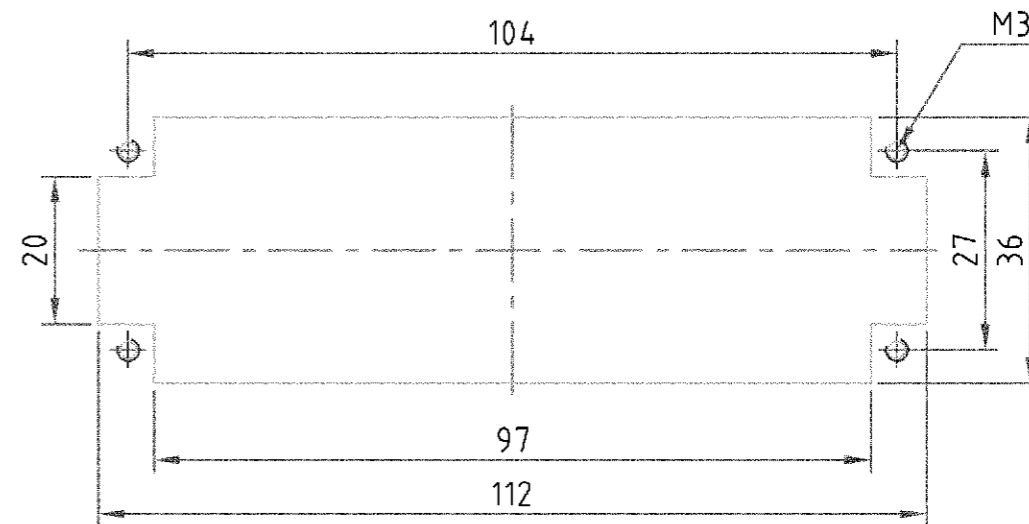
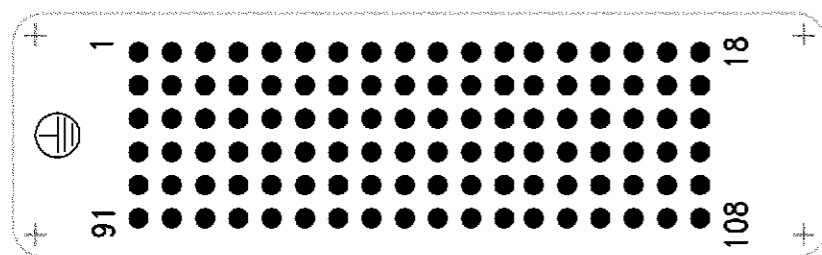
bei Verwendung ohne Gehäuse

Panel cut-out for contact insert

when used without housing

Kontaktanordnung
Contact arrangement

Ansicht Anschlußseite
view from termination side



Notes

① Material: insert, PC

② Finish: contact: Ag, Au

Bemerkungen

① Material: Einsatz: PC

② Oberfläche: Kontakte: Ag, Au

SUPERSEDED by 2-3

OBSOLETE

HN.D.108.S.H.C.S.O

HN.2D.108.S.H.C.ZES

HN.2D.108.S.H.C

ORDERING TEXT / BESTELLTEXT

1	1	Stifteinsatz HN.2D.108	①	dunkelgrau	2	mit zwei Erdschrauben
0	2	0-1-2-3	①	dunkelgrau	1	-
		DESCRIPTION / BEWENNUNG	MATERIAL	COLOR / FARBE	ITEM NO POS.	REMARKS / BEMERKUNGEN
<p>THIS DRAWING IS A CONTROLLED DOCUMENT FOR AMP INCORPORATED IT IS SUBJECT TO CHANGE AND THE CONTROLLING ENGINEERING ORGANIZATION SHOULD BE CONTACTED FOR THE LATEST REVISION. DESSES ZEICHNUNGSSTANDORT WIRD DURCH AMP DEZENTRALISIERTE KONTROLLE ÄNDERUNGEN, DIE DEM TECHNISCHEN FORTSCHRITT DIENEN, SIND VORBEHALTEN. DEN JEMEN S LETZTQUELLENDEN ÄNDERUNGSSTAND ERFAHREN SIE AUF ANFRAGE</p>			<p>DWN Schneider 04.03.1999 CHK Schweiger 04.03.1999</p>		<p>HTS Elektrotechnik 53819 Neunkirchen, Germany</p>	
<p>DIMENSIONS: DIMENSIONEN: mm</p>			<p>TOLERANCES UNLESS OTHERWISE SPECIFIED: ALLGEMEINTOLERANZEN</p>		<p>NAME Pin insert HN.2D.108 Stifteinsatz HN.2D.108</p>	
<p>0 PLC - 1 PLC - 2 PLC - 3 PLC -</p>			<p>ISO 8015 ISO 2768 - M H - E DIN 16901 - 14 0</p>		<p>PRODUCT SPEC PRODUKTSPEZ 108-74002</p>	
<p>ANGLES / WINKEL - FINISH / OBERFLÄCHE / FARBE</p>			<p>APVD - CRK</p>		<p>APPLICATION SPEC VERARBEITUNGSSPEZ. 114-74000</p>	
<p>MATERIAL</p>			<p>WEIGHT GEWICHT 84 g</p>		<p>SIZE A3 CAGE CODE 00779 DRAWING NO ZEICHNUNGS-NR. G-1103216 RESTRICTED TO NUR FUER -</p>	
<p>CUSTOMER DRAWING</p>			<p>/KUNDENZEICHNUNG</p>		<p>MASSSTAB 1:1 BLATT 1 OF VON 1 REV A5</p>	

单击下面可查看定价，库存，交付和生命周期等信息

[>>TE Connectivity\(泰科\)](#)