

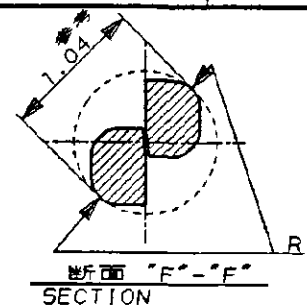
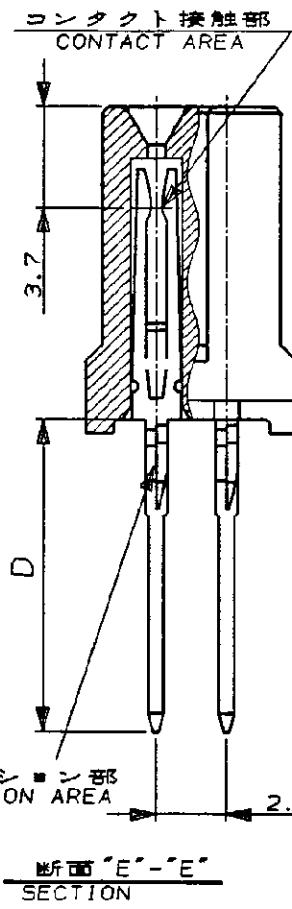
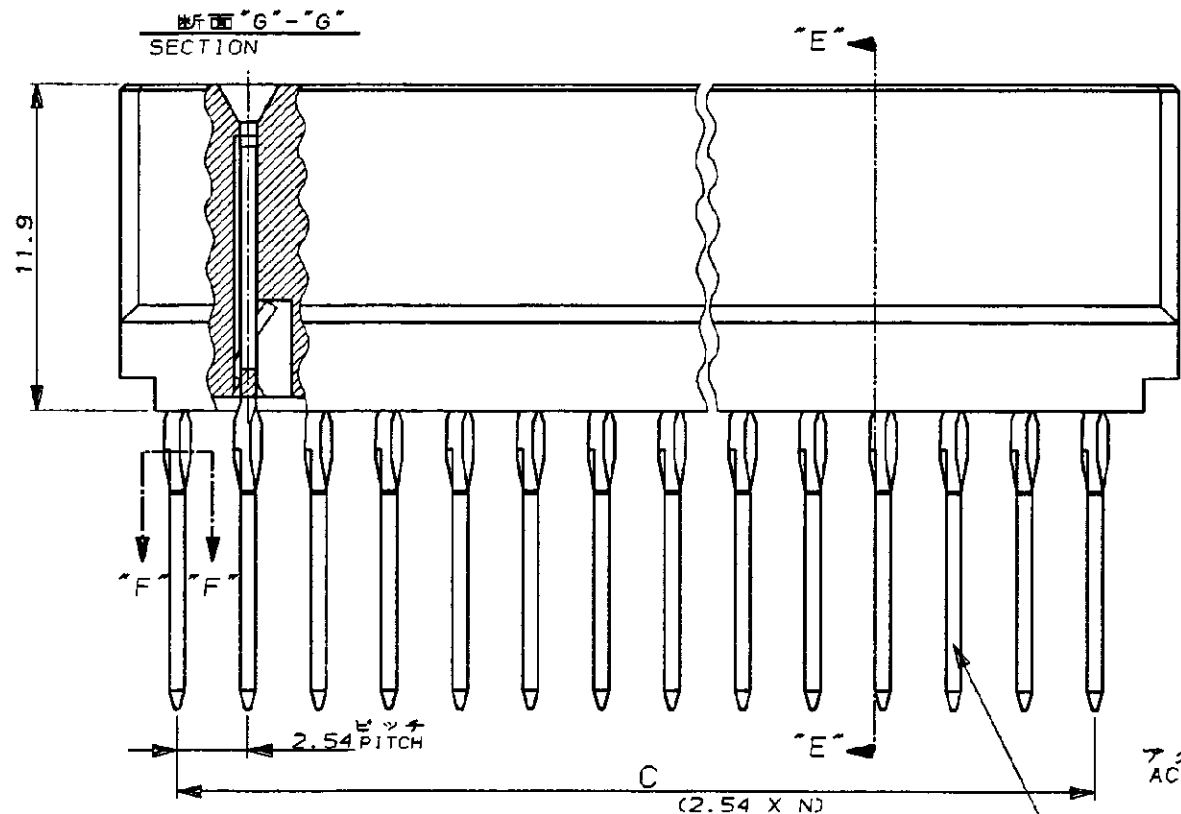
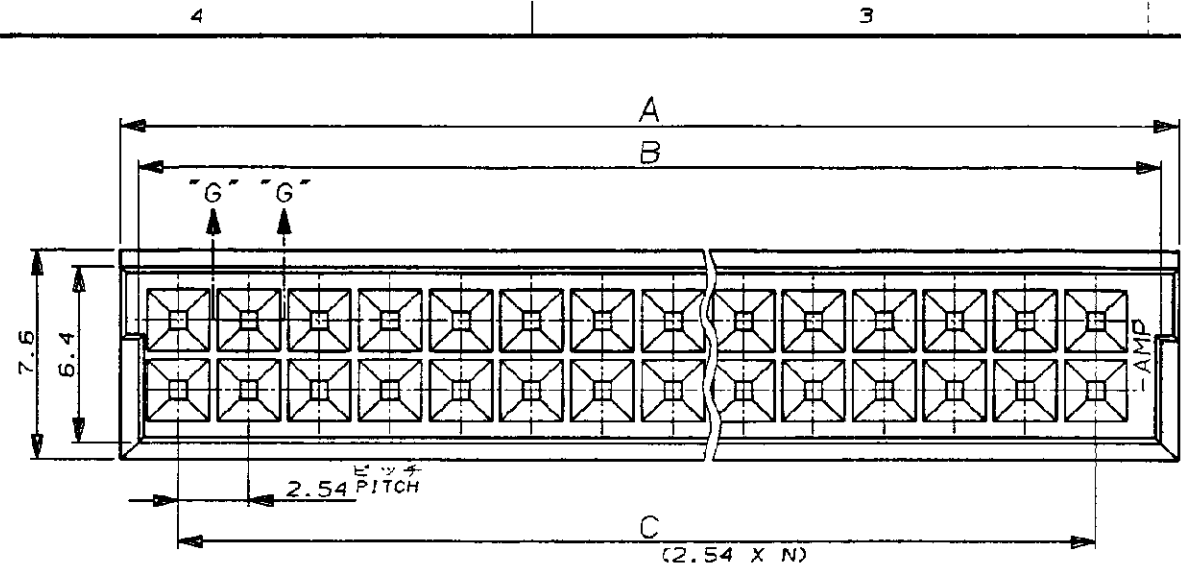
NUMBER 173145

METRIC

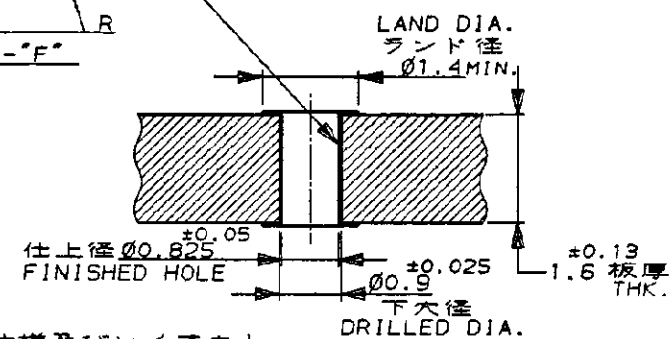
PROJ. NO. 851-163

PRINT DIST.

ALL DIMENSIONS IN MM. DO NOT SCALE PRINT



Cu-PLATED THRU HOLE PLATING  
銅スルーホールめっき厚  
25~50μ



スルーホール仕様及びレイアウト  
(アクション・ピン タイプ)

注記

- ハウジング材料: ガラス入PBT, UL94 V-0, 黒
- コンタクト材料: CA725 (Cu-Ni-Sn合金)
- メッキ仕様  
コンタクト接触部及びポスト嵌合部: 1.3μ最小の下地Ni  
の上に, 0.2μ最小の金メッキ。  
アクション部: 金フラッシュ
- 製品規格: 108-5197
- 適用工具: 758030-□
- シート 1 OF 3 は, 有効嵌合長 2.6mm MIN. の  
基板間調整可能タイプ。

		40.64	44.5	45.7	16	34	2-	-2
		30.48	34.3	35.6	12	26	2-	-1
		73.66	77.5	78.7	29	60	1-	-5
		60.96	64.8	66.0	24	50	1-	-4
		48.26	52.1	53.3	19	40	1-	-3
	17.0	35.56	39.4	40.6	14	30	1-	-2
		40.64	44.5	45.7	16	34	2-	-0
		30.48	34.3	35.6	12	26	1-	-9
		73.66	77.5	78.7	29	60	1-	-6
		60.96	64.8	66.0	24	50		-9
		48.26	52.1	53.3	19	40		-8
△	ACTION PIN LONG	11.4	35.56	39.4	40.6	14	30	-7
		40.64	44.5	45.7	16	34	1-	-8
		30.48	34.3	35.6	12	26	1-	-7
		73.66	77.5	78.7	29	60		-5
		60.96	64.8	66.0	24	50		-4
		48.26	52.1	53.3	19	40		-3
△	ACTION PIN SHORT	4.7	35.56	39.4	40.6	14	30	-173145-2
	タイプ	D	C	B	A	N	No of POS. 極数	PARTS NUMBER 型番

NOTES

- HSG. MATERIAL: PBT (GLASS), UL94 V-0, BLACK
- CONT. MATERIAL: CA725 (Cu-Ni-Sn ALLOY)
- FINISH:  
CONTACT, POST... 1.3μ MIN. NICKEL UNDER PLATING,  
0.2μ MIN. GOLD PLATING.  
ACTION AREA... GOLD FLASH
- PRODUCT SPEC: 108-5197
- TOOLING: 758030-□
- SHEET 1 OF 3 IS 2.6mm MIN. ADJUSTMENT TYPE ONLY.

△ OBSOLETE PARTS: OBSOLETE CIS STREAMLINING PER D.RENAUD/D.SINISI

E4	REVISED PER ECR-15-013245	KJK	PS	12MAR16
E3	REVISED PER ECO-13-004580	KH	JO	27APR13
LTR	変更 (REVISION RECORD)	DR	CHK	DATE

**STE** TE Connectivity

リセクタクル アッセンブリ  
スタッキング コネクタ  
RECEPTACLE ASSEMBLY, STACKING CONN.

一般公差 (GENERAL TOLERANCE)  
10mm以下: ±0.25  
10mm以上30mm以下: ±0.25  
30mm以上100mm以下: ±0.25  
角 度: ±3°

尺度 (SCALE) 4/1

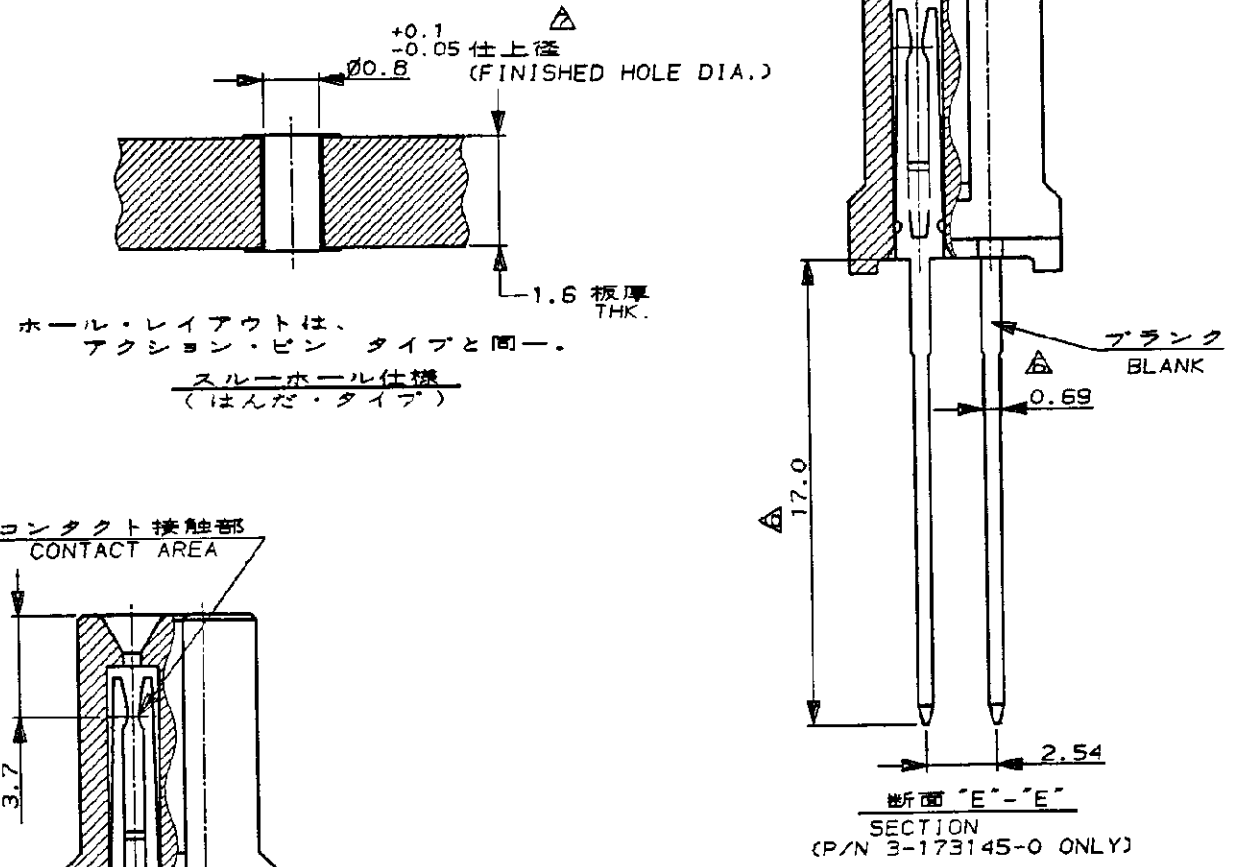
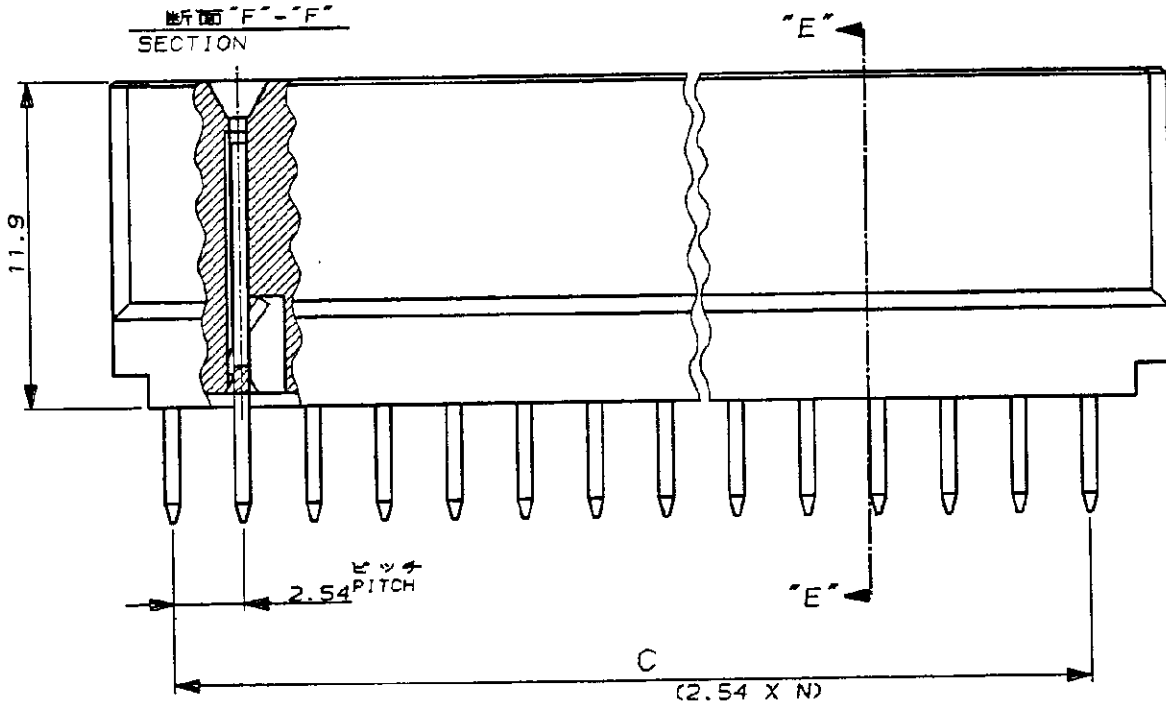
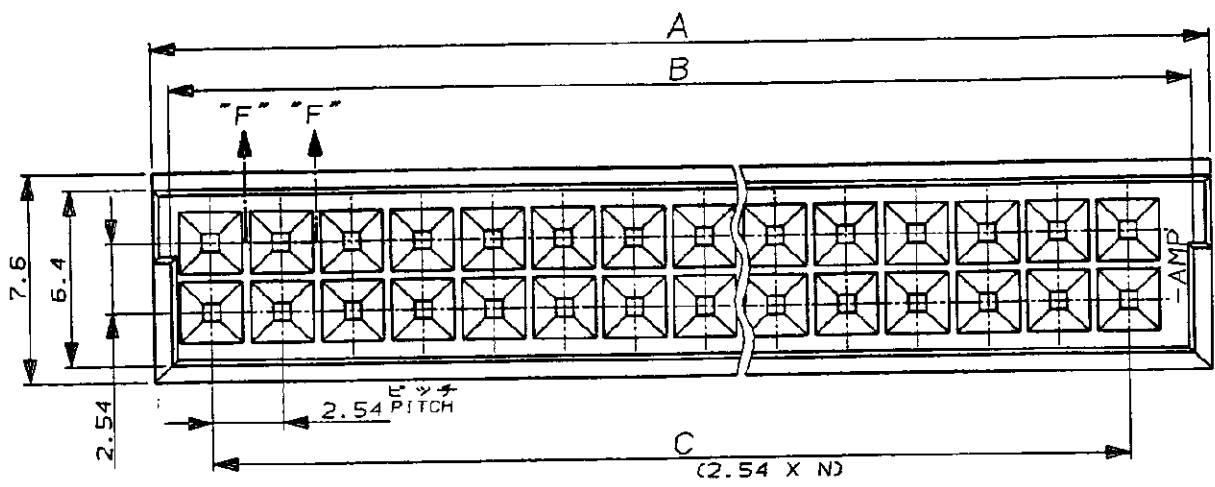
REV. E4 SHEET 1 OF 3

173145

NUMBER 173145

METRIC

PRINT DIST. 単位: 単位 DIMENSIONS IN MM. DO NOT SCALE PRINT



- 注記
- ハウジング材料: ガラスエポキシ PBT, UL94 V-0, 黒
  - コンタクト材料: CA725 (Cu-Ni-Sn合金)
  - メッキ仕様  
 コンタクト接触部: 1. 3μ最小のNi下地メッキの上に、  
 0.2μ最小の金メッキ。  
 ポスト部: 1. 3μ最小のNi下地メッキの上に、  
 2μ最小の錫メッキ。
  - 全ての寸法は、参考寸法である。
  - 製品規格: 108-5197
  - △ ブランク幅は、0.69。ポスト長は、17.0。
  - △ P/N 3-173145-0のみ スルーホールの  
 仕上径は、1.0 ±0.05 を適用。
  - 8 シート 2 OF 3は、半田付タイプ。

- NOTES
- HSG. MATERIAL: PBT (GLASS), UL94 V-0, BLACK
  - CONT. MATERIAL: CA725 (Cu-Ni-Sn ALLOY)
  - FINISH:  
 CONTACT AREA ... 1.3μ MIN. NICKEL UNDER PLATING,  
 0.2μ MIN. GOLD PLATING.  
 POST ... 1.3μ MIN. NICKEL UNDER PLATING,  
 2μ MIN. TIN PLATING.
  - ALL DIMENSIONS SHOWN ARE FOR REFERENCE ONLY.
  - PRODUCT SPEC: 108-5197
  - △ BLANK WIDTH: 0.69, POST LENGTH: 17.0
  - △ FINISHED HOLE DIA. 1.0 ±0.05 MUST BE APPLIED TO P/N 3-173145-0 ONLY.
  - 8 SHEET 2 OF 3.... SOLDER TYPE ONLY.
  - △ OBSOLETE PARTS: OBSOLETE CIS STREAMLINING PER D.RENAUD/D.SINISI

9	OBSOLETE	73.65	77.5	78.7	29	60	3	△	9
		40.64	44.5	45.7	16	34	2	-	-9
		30.48	34.3	35.6	12	25	2	-	-8
		73.66	77.5	78.7	29	60	2	-	-7
		60.96	64.8	66.0	24	50	2	-	-6
		48.26	52.1	53.3	19	40	2	-	-5
9	SOLDER PIN SHORT TYPE	35.56	39.4	40.6	14	30	2	173145	4
	タイプ	C	B	A	N	No of POS.	種数	型番	

SEE 1 OF 3

TE Connectivity

リセプタクル アッセンブリ  
スタッキング コネクタ  
RECEPTACLE ASSEMBLY, STACKING CONN.

一般公差 (GENERAL TOLERANCE)  
10mm以下: ±0.25  
10mm以上 30mm以下: ±0.25  
30mm以上 100mm以下: ±0.25  
\* \* \* ±3°

尺度 (SCALE) 4/1

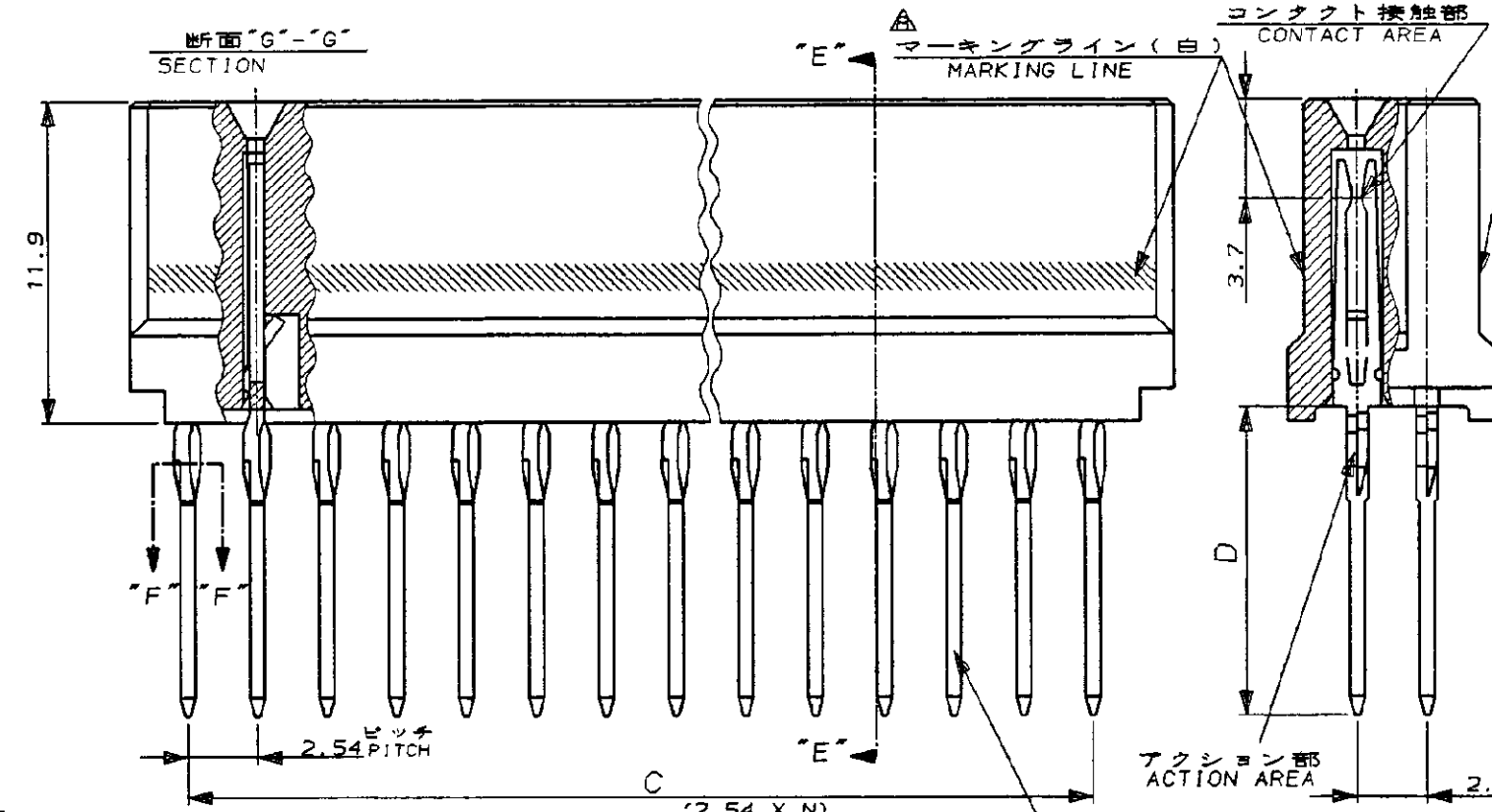
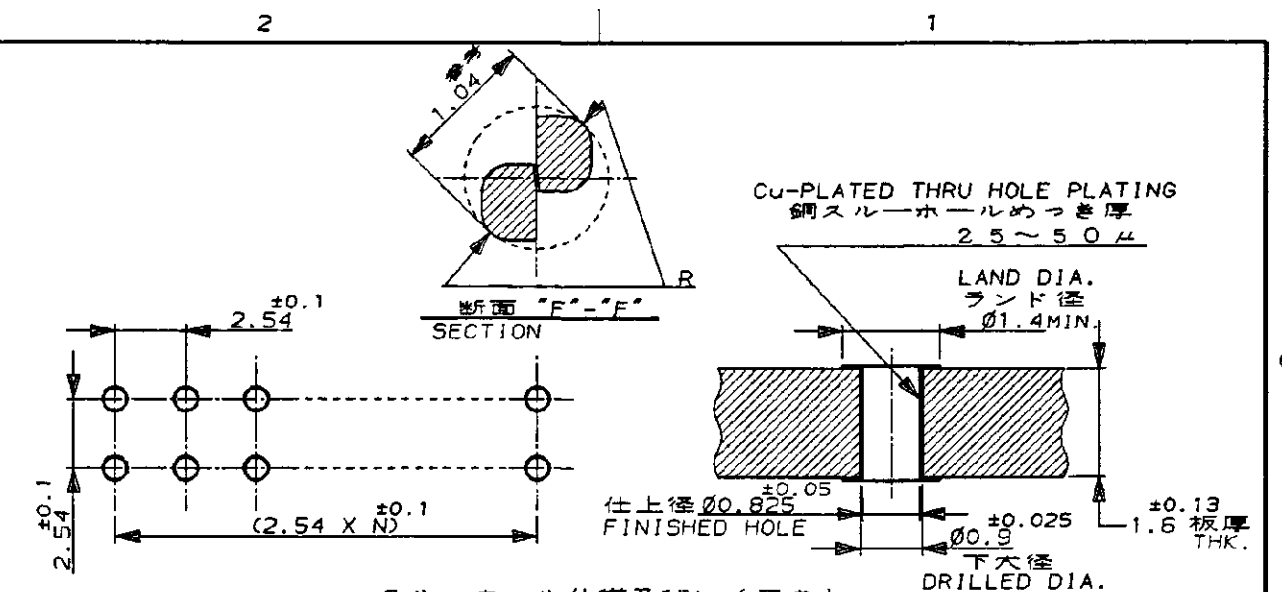
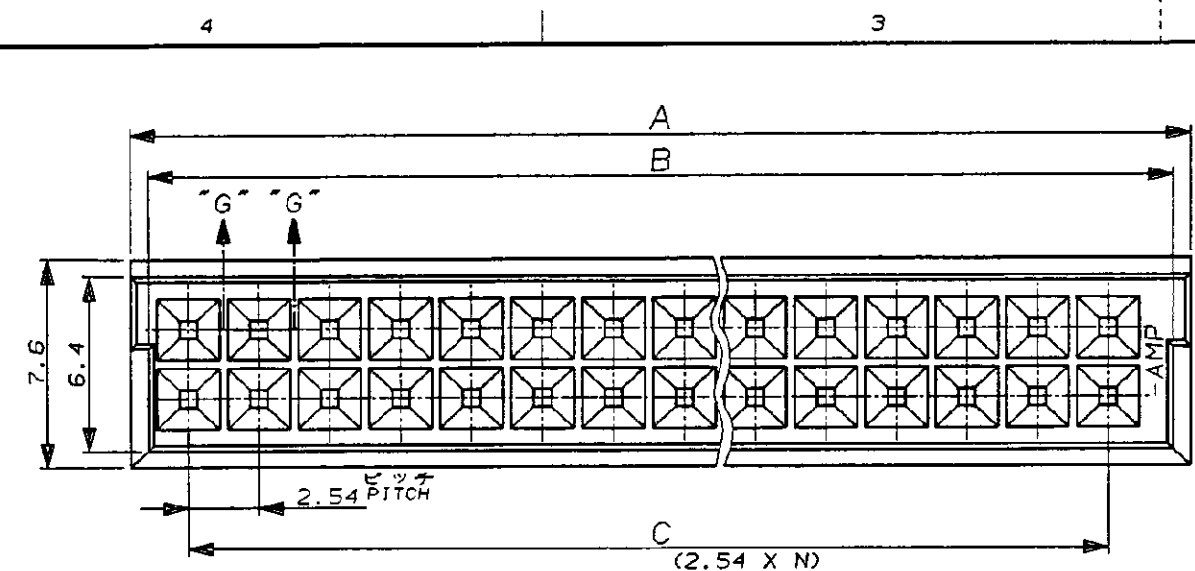
REV. E4

SHEET 2 OF 3

DR. 9/20/94 K. NEMOTO	DE. 9/20/94 K. NEMOTO	材料 (MATERIAL) 1	仕上 (FINISH) 3
CHK. 10/14/94	APP. 14.OCT. '94	名称 (NAME)	リセプタクル アッセンブリ スタッキング コネクタ
LTR	変更 (REVISION RECORD)	DR	CHK DATE

(CUSTOMER DRAWING) 参考

NUMBER 173145  
 PROJ. NO. 851-163  
 651-068  
 METRIC  
 PRINT DIST  
 単位: 概 寸法 DIMENSIONS IN MM. DO NOT SCALE PRINT



**スルーホール仕様及びレイアウト (アクション・ピン タイプ)**

注記

- ハウジング材料: ガラスエポキシ PBT, UL94 V-0, 黒
- コンタクト材料: CA725 (Cu-Ni-Sn 合金)
- メッキ仕様  
 コンタクト接触部及びポスト嵌合部: 1.3μm 最小の下地 Ni の上に、0.2μm 最小の金メッキ。  
 アクション部: 1.3μm 最小の Ni 下地の上に金フラッシュ (ロングタイプ)
- 製品規格: 108-5197
- 運用工具: 758030-□
- P/N 3-173145-1 のコンタクト接触部及び、ポスト嵌合部 (メッキ仕様):  
 1.3μm 最小の下地 Ni の上に、0.5μm 最小の金めっき。  
 その他は、3 の仕様と同じ。
- シート 3 OF 3 は、こじり対策品タイプ。
- 型番 3-1-1 のみ、マーキングを施す。

△	↑	↑	40.64	44.5	45.7	16	34	←	△	3
			30.48	34.3	35.6	12	26	←		-2
△			73.66	77.5	78.7	29	60	←		+
△			60.96	64.8	66.0	24	50	←		0
△			48.26	52.1	53.3	19	40	←		0
△		15.0	35.56	39.4	40.6	14	30	←		0
△			40.64	44.5	45.7	16	34	←		7
△			30.48	34.3	35.6	12	26	←		6
△			73.66	77.5	78.7	29	60	←		5
△			60.96	64.8	66.0	24	50	←		-4
△			48.26	52.1	53.3	19	40	←		9
△			35.56	39.4	40.6	14	30	←		2
△	△	△	ACTION PIN LONG TYPE	9.4	48.26	52.1	53.3	19	40	3-173145-1
			タイプ	D	C	B	A	N	No of POS. 極数	PARTS NUMBER 型番

- NOTES**
- HSG. MATERIAL: PBT (GLASS), UL94 V-0, BLACK
  - CONT. MATERIAL: CA725 (Cu-Ni-Sn ALLOY)
  - FINISH:  
 CONTACT, POST... 1.3μm MIN. NICKEL UNDER PLATING, 0.2μm MIN. GOLD PLATING.  
 ACTION AREA... 1.3μm MIN. NICKEL UNDER PLATING, (LONG TYPE) GOLD FLASH.
  - PRODUCT SPEC: 108-5197
  - TOOLING: 758030-□
  - FINISH ON CONTACT AND POST AREA OF P/N 3-173145-1 ONLY:  
 1.3μm MIN. NICKEL UNDER PLATING, ANOTHER PLATING SAME AS NOTE 3.
  - SHEET 3 OF 3... KOJIRI-COUNTERMEASURE TYPE. TO BE MARKED P/N 3-1-1 ONLY.
  - OBsolete PARTS: OBsolete CIS STREAMLINING PER D.RENAUD/D.SINISI

SEE 1 OF 3

LTR	変更 (REVISION RECORD)	DR	CHK	DATE

社名 (COMPANY NAME)	株式会社 藤田製作所 (FUJITA SEISAKUSHO)
社名 (NAME)	リセプタクル アッセンブリ スタッキング コネクタ RECEPTACLE ASSEMBLY, STACKING CONN.
材料 (MATERIAL)	1
仕上 (FINISH)	3
DR.	9/20/94 K. NEMOTO
DE.	9/20/94 K. NEMOTO
CHK.	14. OCT. 98 S. MANABE
APP.	
一般公差 (GENERAL TOLERANCE)	10mm以下: ±0.25 10mm以上 30mm以下: ±0.25 30mm以上 100mm以下: ±0.25 角 度: ±3°
尺度 (SCALE)	4/1
REV.	E4
SHEET	3 OF 3
LOC	B J
番号 (No.)	173145

(CUSTOMER DRAWING) 参考 図 面

单击下面可查看定价，库存，交付和生命周期等信息

[>>TE Connectivity\(泰科\)](#)