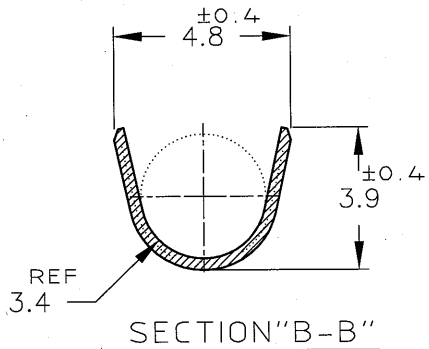
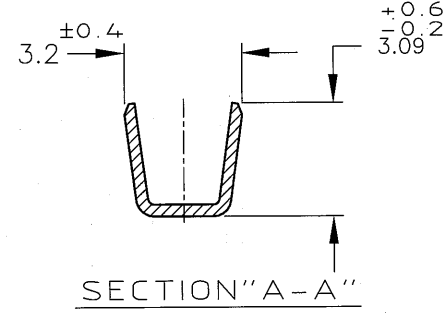
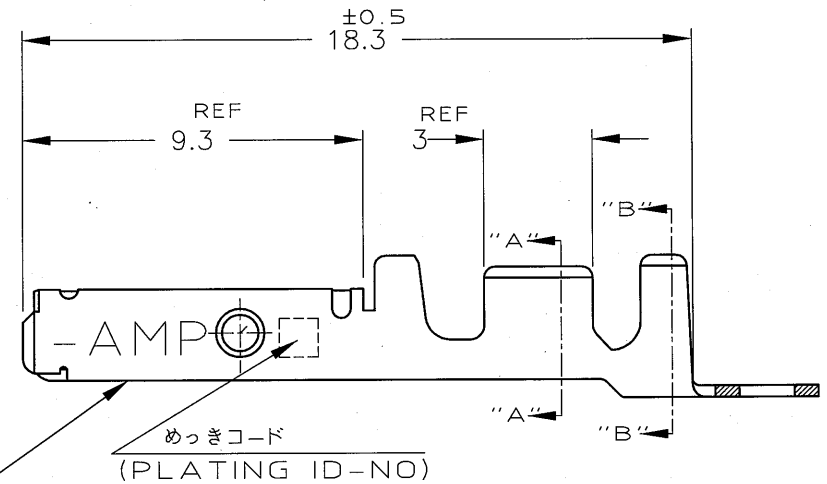
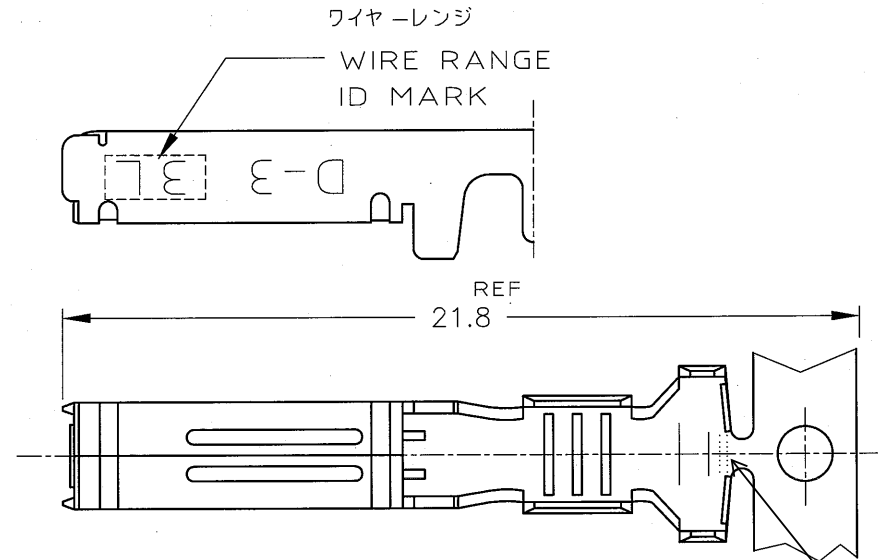
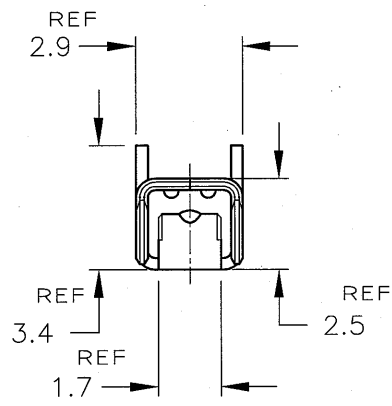


NUMBER 353715

METRIC

PRINT DIST 単位: 寸 寸法 IN MM. DO NOT SCALE PRINT

AMP-J REV.10/'83



注記

- ① 標準接圧型コンタクト：一般向け及び多極用
- ② 高接圧型コンタクト：高電流用及び強振動用
- ③ 金めっきは接触部のみとする

NOTES

- ① CONTACT TYPE; LOW PRESSURE TYPE (FOR GENERAL)
- ② CONTACT TYPE; HIGH PRESSURE TYPE (FOR HIGH CURRENT OR ANTI-VIBRATION)
- ③ GOLD-PL. CONTACT AREA ONLY

| | | | | | | | | | |
|-------------|----------------|--------------------|------------------------------------|----|----------|----|----------|---|----------|
| ② | H | 5 | 光沢錫めっき (BRIGHT TIN-PL.) | 1- | ↑ | -5 | 1- | ↑ | -5 |
| | | 3 | 0.76μm 最小金めっき (0.76μm MIN. Au-PL.) | 1- | | -3 | 1- | | -3 |
| | | 2 | 0.38μm 最小金めっき (0.38μm MIN. Au-PL.) | 1- | | -2 | 1- | | -2 |
| ① | | 3 | 0.76μm 最小金めっき (0.76μm MIN. Au-PL.) | | | -3 | | | -3 |
| | | 2 | 0.38μm 最小金めっき (0.38μm MIN. Au-PL.) | | | | 353717-2 | | 353715-2 |
| 備考 (REMARK) | 接圧表示 (ID-MARK) | めっきコード (PL. ID NO) | 仕上 (FINISH) | ③ | 単体 (L/P) | | 型番 (P/N) | | |

© COPYRIGHT - BY TYCO ELECTRONICS CORPORATION. ALL RIGHTS RESERVED.

TE TE Connectivity

| | | | | | | | |
|------------------------------|----------------------|-------------------------|-------------|--------------------------|---|------|----------|
| 適合電線断面積 (WIRE RANGE) | AWG 16-14 | 線径外径 (INSULATION DIA.) | 3.1-3.4 mmφ | 名称 (NAME) | "3L" SIZE (DYNAMIC SERIES REC. CONTACT) | | |
| 材料 (MATERIAL) (COPPER ALLOY) | 銅合金 | 仕上 (FINISH) (SEE TABLE) | 表参照 | 一般公差 (GENERAL TOLERANCE) | SIZE | LOC | 番号 (No.) |
| DR. | 7/FEB/'97 | DE. | 7/FEB/'97 | 10mm以下 : ±0.2 | A3 | J | 353715 |
| CHK. | 12/FEB/'97 | APP. | 12/FEB/'97 | 10mm以上 30mm以下 : ±0.25 | 尺度 (SCALE) | REV. | SHEET |
| LTR | 変更 (REVISION RECORD) | DR | CHK | DATE | 5-1 | C | 1 OF 1 |
| | | CHK. | Y. ISHIKAWA | APP. | | | |
| | | CHK. | Y. ISHIKAWA | APP. | | | |

单击下面可查看定价，库存，交付和生命周期等信息

[>>TE Connectivity\(泰科\)](#)